

EUROIZOL



Превосходная теплоизоляция



Акустическая изоляция



Стойкий к воздействию внешней среды



Огнестойкий до температуры 1000 С°



Экологически безопасен



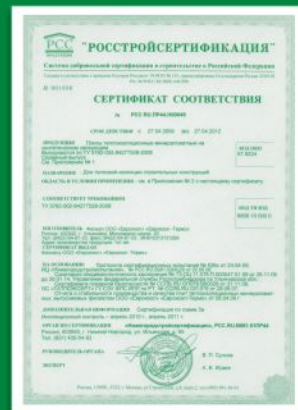
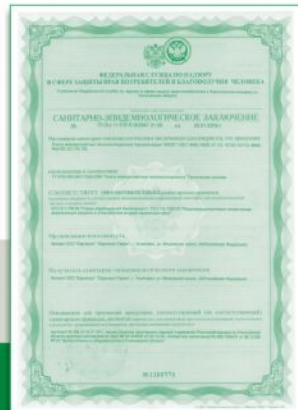
Стойкий к микроорганизмам и грызунам



Минимальные затраты при монтаже



Паропроницаемый



ИЗОЛЯЦИЯ НАРУЖНЫХ СТЕН

тепловая, звуковая и противопожарная изоляция из минеральной ваты на основе базальтового волокна Euroizol



Филиал ООО "Евроизол"
"Евроизол-Термо"
432042, г. Ульяновск, Московское шоссе, 30
Тел. (8422) 64-62-33, 64-97-33
www.euroizol-termo.ru

Компания "Евроизол" производит минераловатную плиту из базальтового волокна для стеновых и кровельных панелей, главным достоинством которых является стабильно высокое качество.

Сэндвич-панели – высокоэффективные строительные материалы. Они используются для строительства зданий и сооружений производственных, административных, офисных, спортивных, культурных, торговых и других сооружений.

РЕКОМЕНДУЕМЫЕ ИЗДЕЛИЯ

EUROIZOL	ИЗОЛ НК	ИЗОЛ НК	ИЗОЛ ФВ	ИЗОЛ ФШ	ИЗОЛ СБ
Толщина, мм	40-200	40-200	40-150	40-150	50-150
Ширина, мм	500/600	500/600	500/600	500/600	500/600
Длина, мм	1000/1200	1000/1200	1000/1200	1000/1200	1200/2000
Плотность, кг/м ³	50	40	80	150	90-100
Коэффициент теплопроводности λ25, Вт/(м·К), не более	0,035	0,035	0,036	0,038	0,039
Сжимаемость, % не более	4,0	8,0	2,0	-	-
Водопоглощение при частичном кратковременном погружении на 24 часа, кг/м ² по массе, не более	1,0	1,0	1,0	1,0	1,0
Содержание органических веществ, % по массе, не более	4	3	4	4	4
Влажность, % по массе, не более	0,5	0,5	0,5	0,5	0,5
Прочность на сжатие при 10%-ной деформации, кПа, не менее	-	-	12	45	20
Прочность на сжатие при 10%-ной деформации, после сорбционного увлажнения, кПа, не менее	-	-	10	40	18
Горючесть, класс	НГ	НГ	НГ	НГ	НГ

Материал безвреден для здоровья и соответствует гигиеническим нормам

РЕКОМЕНДАЦИИ ПО ПРИМЕНЕНИЮ УТЕПЛИТЕЛЯ НАРУЖНЫХ СТЕН

Монтаж проводить только согласно проекта

- ▶ Определить несущую способность фасада, нуждающегося в утеплении.
- ▶ Подготовить поверхность стены для монтажа.
- ▶ Обеспечить применение рекомендуемых компонентов утепления.
- ▶ Обеспечить надежное закрепление изоляции.
- ▶ Предусмотреть температурные швы, согласно техническим нормам.

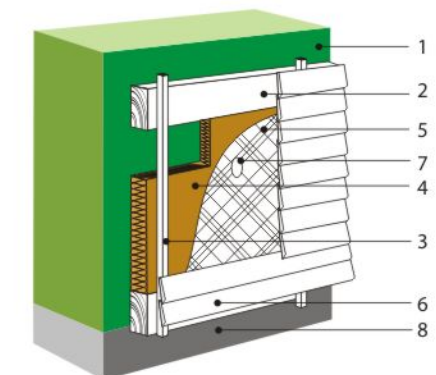
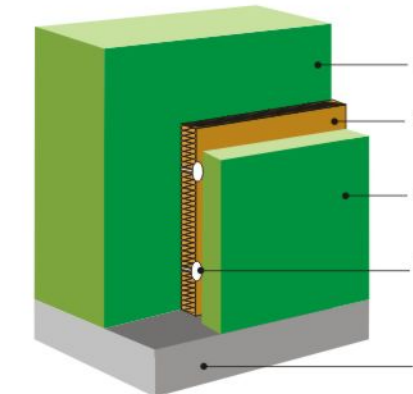
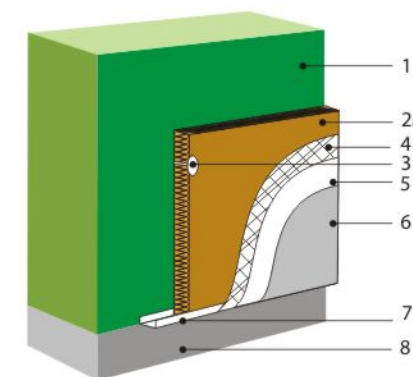
ДЕТАЛИ И СТРУКТУРА НАРУЖНЫХ СТЕН

Методы утепления наружных стен:

А Система утепления со штукатурной отделкой и тепловой изоляцией **Изол ФШ**

Б Колодезная кладка наружной стены с тепловой изоляцией **Изол НК 40, Изол НК 50**; теплоизоляционный слой в бетонных и железобетонных панелях **Изол СБ**

В Вентилируемая фасадная система утепления, **Изол ФВ**



Описание А, Б:

1. Несущая наружная стена
- 2а. Тепловая изоляция **Изол ФШ**
- 2б. Тепловая изоляция **Изол НК 40, Изол НК 50**
3. Дюбель
4. Слой армирования
5. Грунтовка под штукатурку
6. Фактурная штукатурка
7. Цокольный профиль
8. Цоколь
9. Наружная накладка

Описание В:

1. Несущая наружная стена
2. Горизонтальная обрешетка (деревянные или металлические профили)
3. Несущая конструкция под облицовку фасада
4. Тепловая изоляция **Изол ФВ**
5. Ветрозащитная мембрана
6. Внешняя облицовка (дерево, металл, сайдинг, стекло, камень)
7. Анкеровка тарелочными дюбелями
8. Цоколь