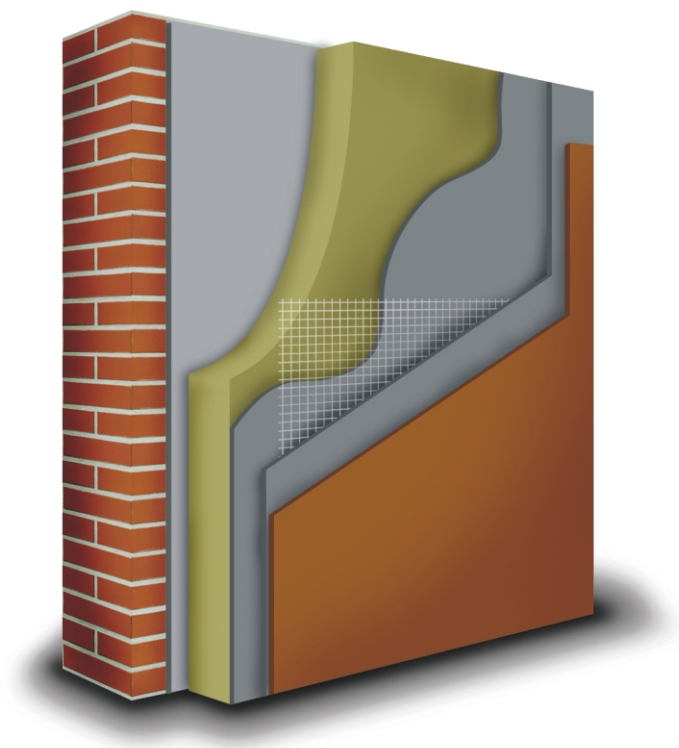


РАБОЧИЕ ЧЕРТЕЖИ

РАЗДЕЛ 2

Стены



**СТЕНЫ  
С ЗАЩИТНО-ДЕКОРАТИВНЫМ СЛОЕМ  
ИЗ ТОНКОСЛОЙНОЙ ШТУКАТУРКИ**

**НОВОЕ СТРОИТЕЛЬСТВО  
И РЕКОНСТРУКЦИЯ**

**EUROIZOL**

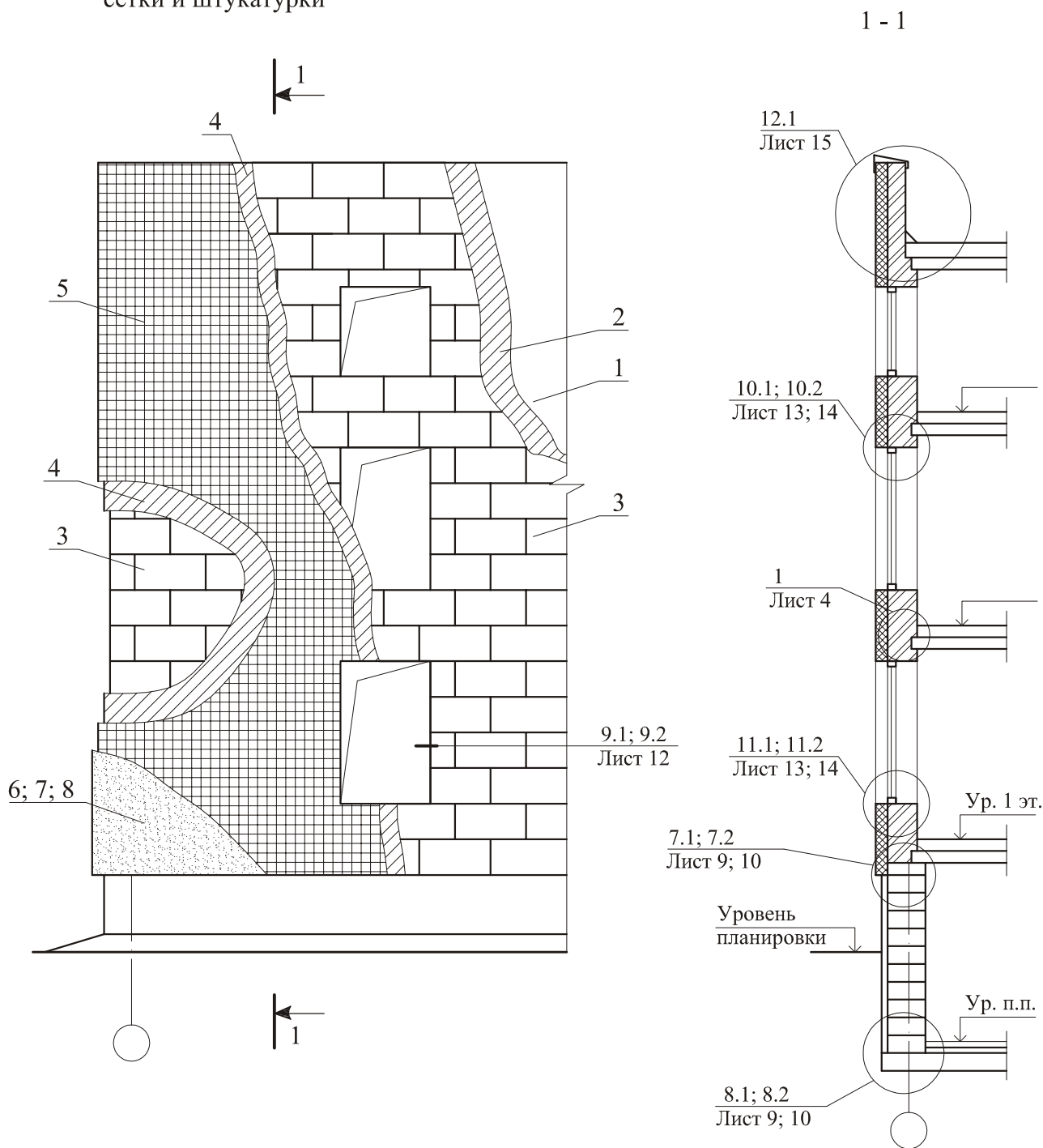
№ поз.	Наименование	№ поз.	Наименование
1	Наружная стена	18	Хомут из оцинкованной стали 25x3
2	Клеевой состав Ceresit СТ 190	19	Уплотнительная прокладка
2а	Выравнивающий слой Ceresit СТ 29	20	Труба наружного водостока
3	Теплоизоляция из минераловатных плит ИЗОЛ ФШ 150	21	Опорный профиль
4	Базовый слой штукатурки Ceresit СТ 190	22	Цокольная плита
5	Армирующая щелочестойкая стеклосетка	23	Клей для приклеивания цокольной плитки
6	Выравнивающий слой Ceresit СТ 190	24	Теплоизоляция цоколя из экструдированного пенополистирола
7	Грунтовка Ceresit СТ 16	25	Дюбельный комплект
8а	Финишное декоративное покрытие: Ceresit СТ 174, Ceresit СТ 175, Ceresit СТ 73, Ceresit СТ 75, Ceresit СТ 72, Ceresit СТ 74, Ceresit СТ 35, Ceresit СТ 137	26	Отмостка по проекту
8б	Фасадная краска: Ceresit СТ 54, Ceresit СТ 48	27	Защита гидроизоляции из кирпичной стенки
9	Тарельчатый дюбель для крепления теплоизоляции	28	Вертикальная гидроизоляция стены подвала
10	Внутренняя штукатурка	29	Стена подвала
11	Покрытие пола	29а	Штукатурка из цементно-песчаного раствора до уровня горизонтальной гидроизоляции стены
12	Междуэтажное перекрытие	30	Горизонтальная гидроизоляция
13	Стык сеток внахлест 100 мм	31	Облицовка цоколя
14	Усиливающий уголок со стеклосеткой	32	Защитная плита из экструдированного пенополистирола
14а	Усиливающая диагональная армирующая сетка размером 200x300 мм	33	Клеевой состав для приклейки защитных плит к стене подвала
15	Профиль для деформационного шва	34	Дренажная труба
16	Эластичная шовная мастика	35	Бортовой камень
17	Оцинкованный анкер Ø 12	36	Крупный песок

						<b>ООО “ЕВРОИЗОЛ” “ЕВРОИЗОЛ-ТЕРМО” М27.28/09 - 2</b>			
Изм.	Кол. уч.	Лист	№ док.	Подпись	Дата				
Зам. ген. дир.		Гликин				Экспликация материалов и деталей к узлам стен	Стадия	Лист	Листов
Рук. отд.		Воронин					МП	1	2
С.н.с.		Пешкова					<b>ОАО ЦНИИПРОМЗДАНИЙ г. Москва, 2010 г.</b>		

№ поз.	Наименование	№ поз.	Наименование
37	Крепежный элемент	56	Костыль К3 с шагом 600 мм
38	Гидрофобизирующая смесь	57	Слив С4
39	Пластина, 6x40 мм с шагом 600 мм (но не менее 2 штук на проем), заранее скрепленная с окном шурупами	58	Антисептированная доска
40	Дюбель Ø 6 или 8 мм	59	Антисептированный брус 60x70 мм с шагом 600 мм
41	Пена строительная	60	Фартук из оцинкованной кровельной стали
42	Гвоздь Ø 6 с шагом 600 мм, но не менее 2 шт. на проем	61	Подшивка карниза
42а	Гвоздь Ø 6 с шагом 600 мм	62	Стропила
43	Паронепроницаемая лента	63	Обрамляющий уголок 50x4
44	Уплотнительная паропроницаемая лента	64	Наличник деревянный
45	Доска, пропитанная антипиреном	65	Прокладка пенополиэтиленовая уплотняющая марки Вилатерм-СМ Ø 30; 40 (трубчатая), ТУ 6-05-221-872-86
46	Капельник	66	Полоса 4x40, крепить к стене дюбелями
47	Надоконная перемычка	67	Стальная планка для крепления рамы ворот, см. серию ворот 1.435.2-28
48	Подоконник по проекту	68	Костыль МС-1 с шагом 700 мм, см. в серии ворот 1.435.2-28
49	Слив С1	69	Слив С2
50	Дюбель из полиамида ТУ 36-941-79	70	Шуруп по ГОСТ 1144-80
51	Костыль К2	71	Прокладка уплотняющая из пенорезины сечением 8x8 по ТУ 38-406316-87
52	Профиль угловой с капельником	72	Рейка 40x50, закрепляемая к пробкам 50x60 шурупами. Пробки закреплены к стене дюбелями без шайбы
53	Прокладка из рулонного гидроизоляционного материала	73	Дюбельный гвоздь
54	Мастика герметизирующая	74	Рама и полотно распашных складчатых ворот серии 1.435.2-28
55	Термовставка из ячеистых блоков по ГОСТ 21520-89		

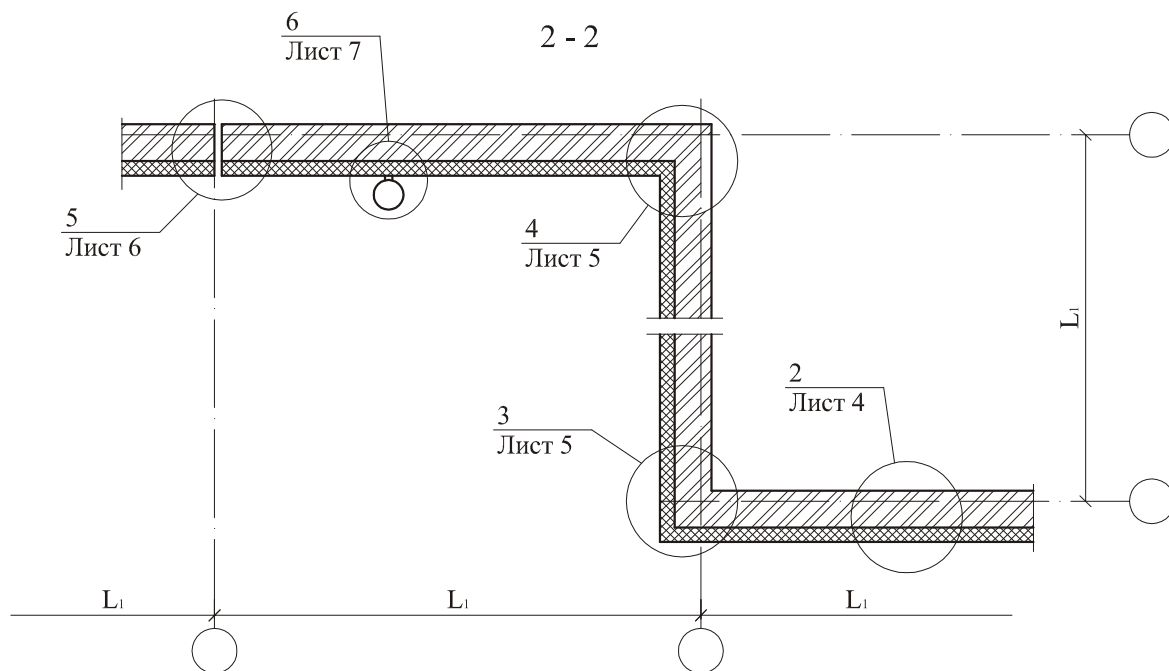
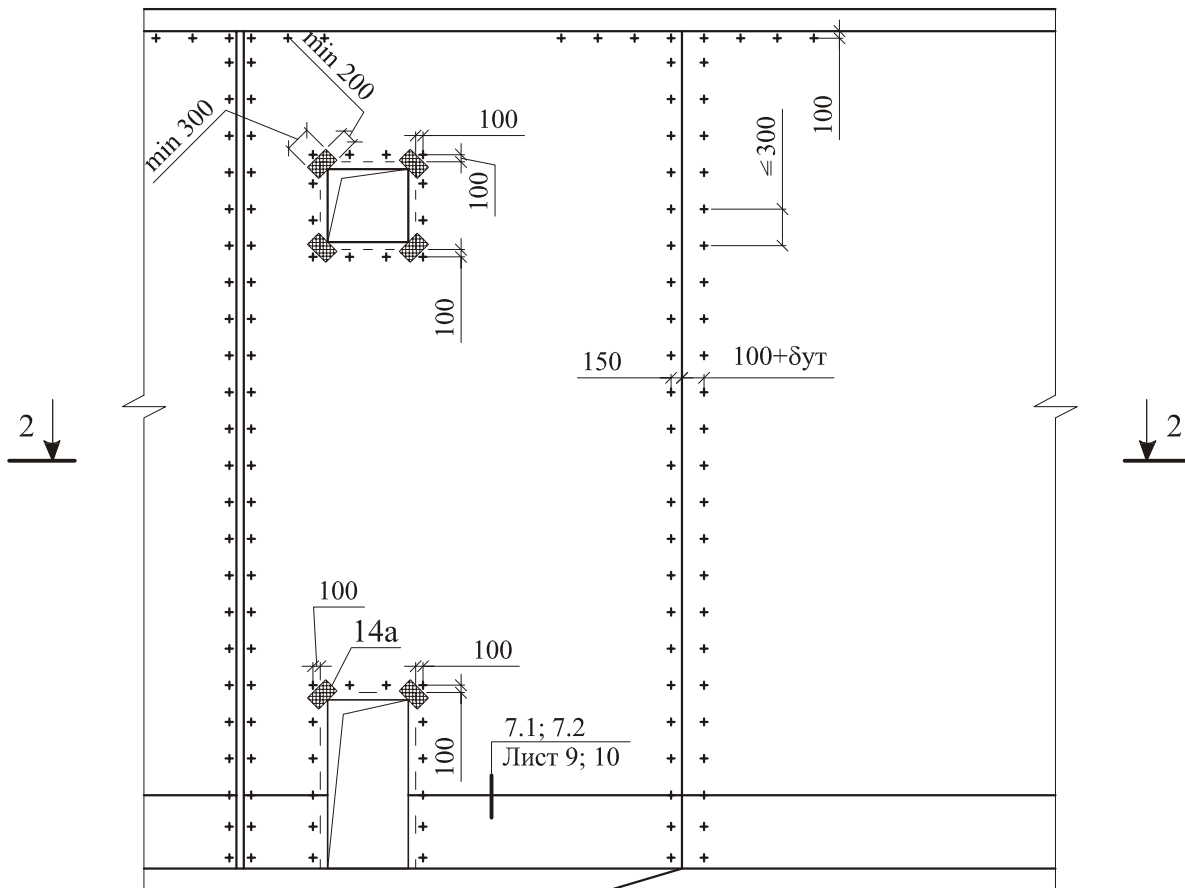
						<b>ООО “ЕВРОИЗОЛ” “ЕВРОИЗОЛ-ТЕРМО” М27.28/09 - 2</b>	Лист
							2
Изм.	Кол. уч.	Лист	№ док.	Подпись	Дата		

СХЕМА № 1. Расположение плит утеплителя, сетки и штукатурки



ООО "ЕВРОИЗОЛ" "ЕВРОИЗОЛ-ТЕРМО" М27.28/09 - 2					
Изм.	Кол. уч.	Лист	№ док.	Подпись	Дата
Зам. ген. дир.	Гликин				
Рук. отд.	Воронин				
С.н.с.	Пешкова				
Стены с защитно-декоративным слоем из тонкослойной штукатурки Новое строительство и реконструкция					
Стадия		Лист	Листов		
МП		1	18		
ОАО ЦНИИПРОМЗДАНИЙ г. Москва 2010 г.					

СХЕМА № 2. Расположение дюбелей в углах, у температурных швов и у проемов



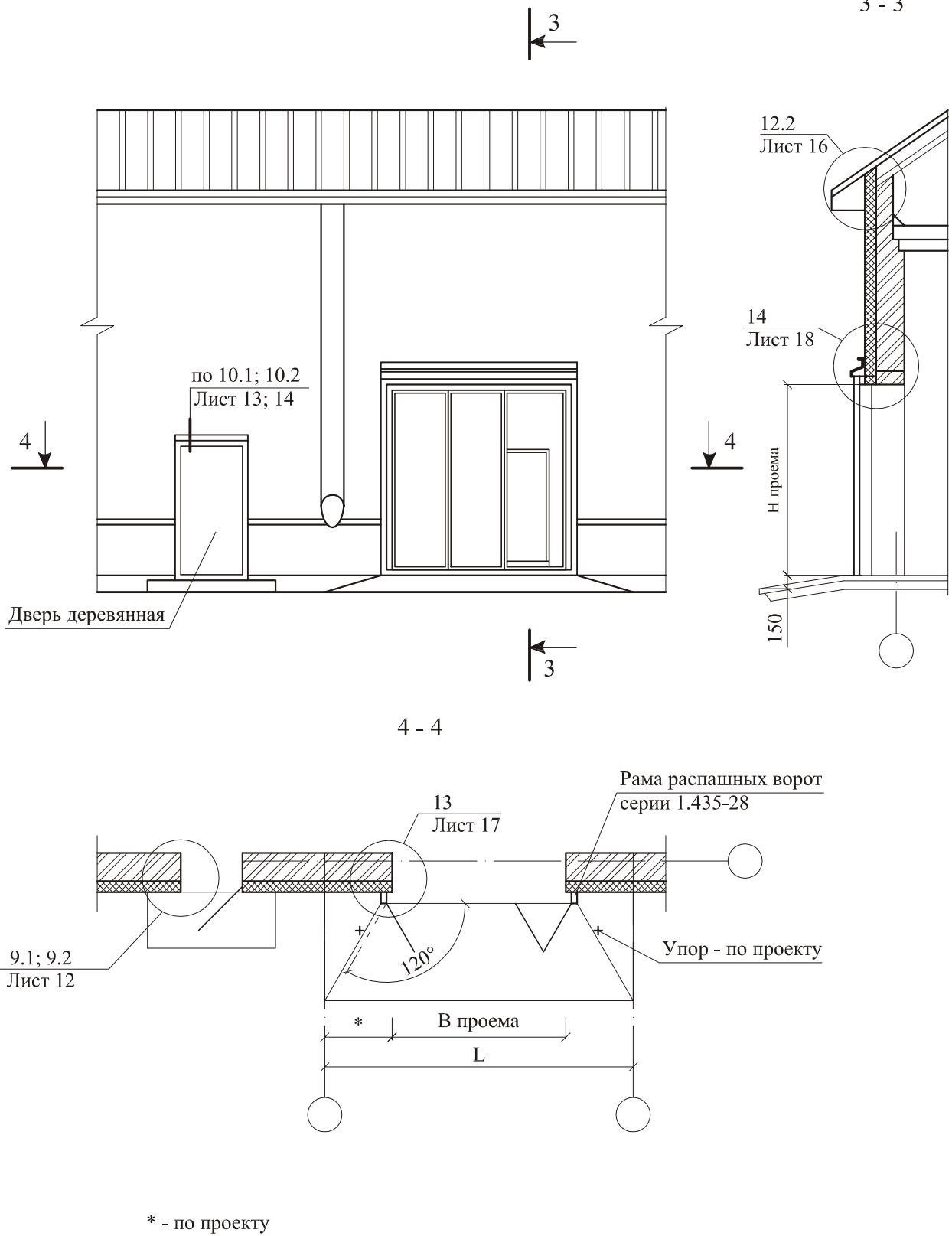
Изм.	Кол. уч.	Лист	№ док.	Подпись	Дата

ООО "ЕВРОИЗОЛ"  
"ЕВРОИЗОЛ-ТЕРМО"  
M27.28/09 - 2

Лист

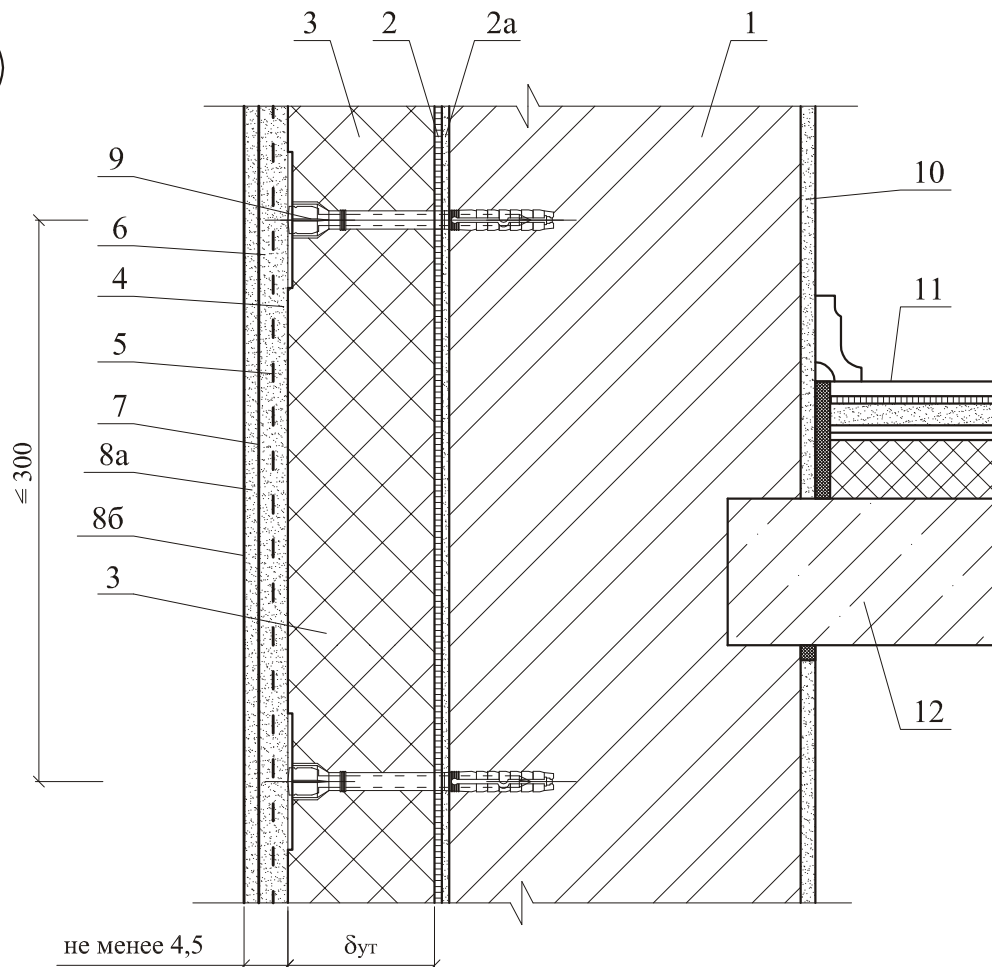
2

СХЕМА № 3

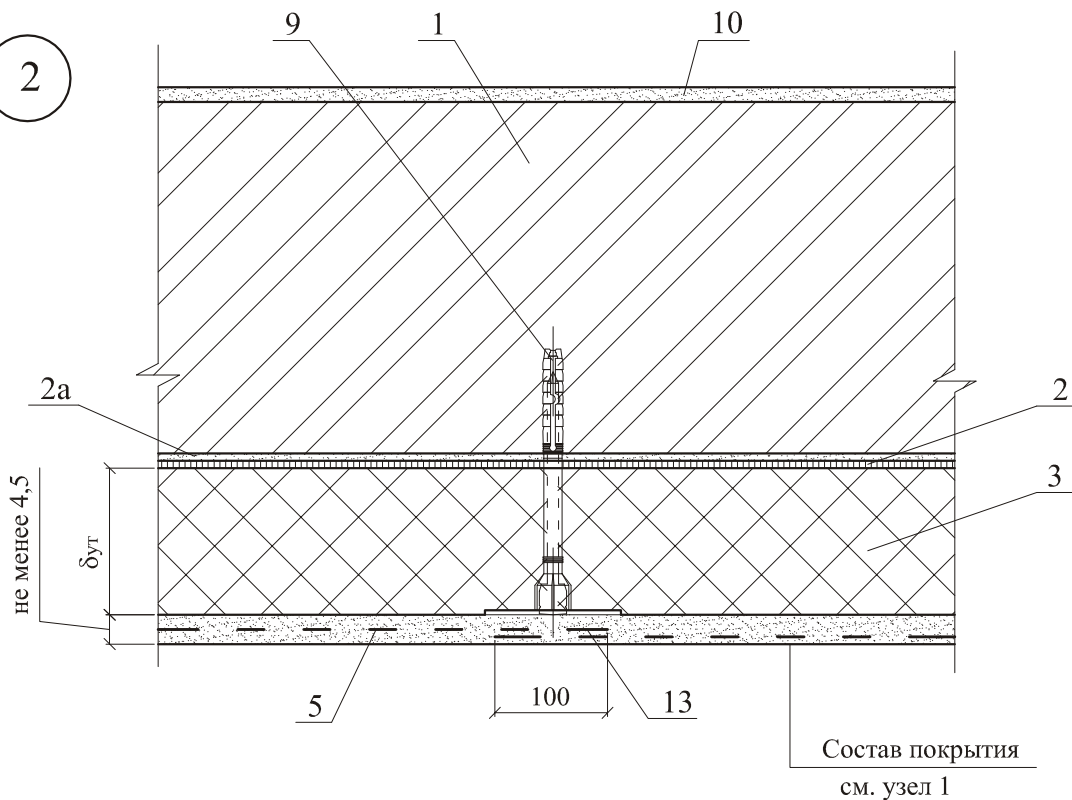


						ООО "ЕВРОИЗОЛ" "ЕВРОИЗОЛ-ТЕРМО" М27.28/09 - 2	Лист
Изм.	Кол. уч.	Лист	№ док.	Подпись	Дата		3

1



2

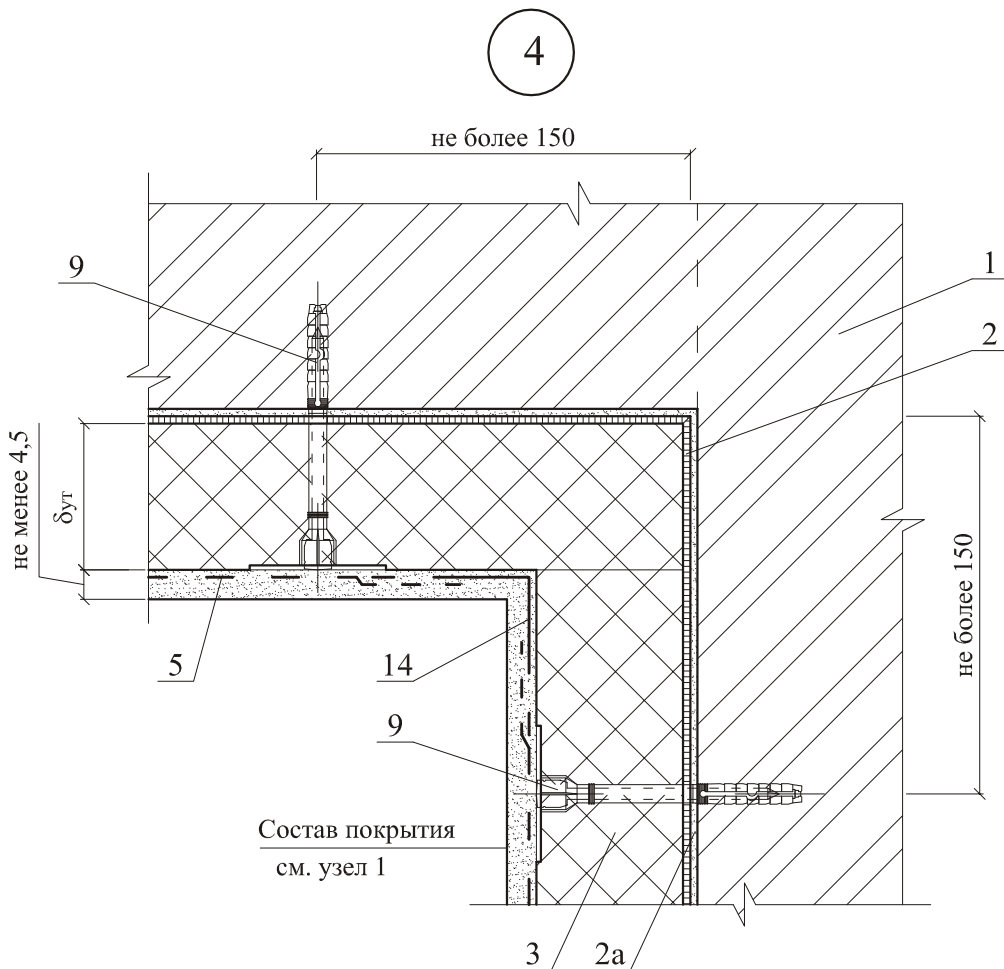
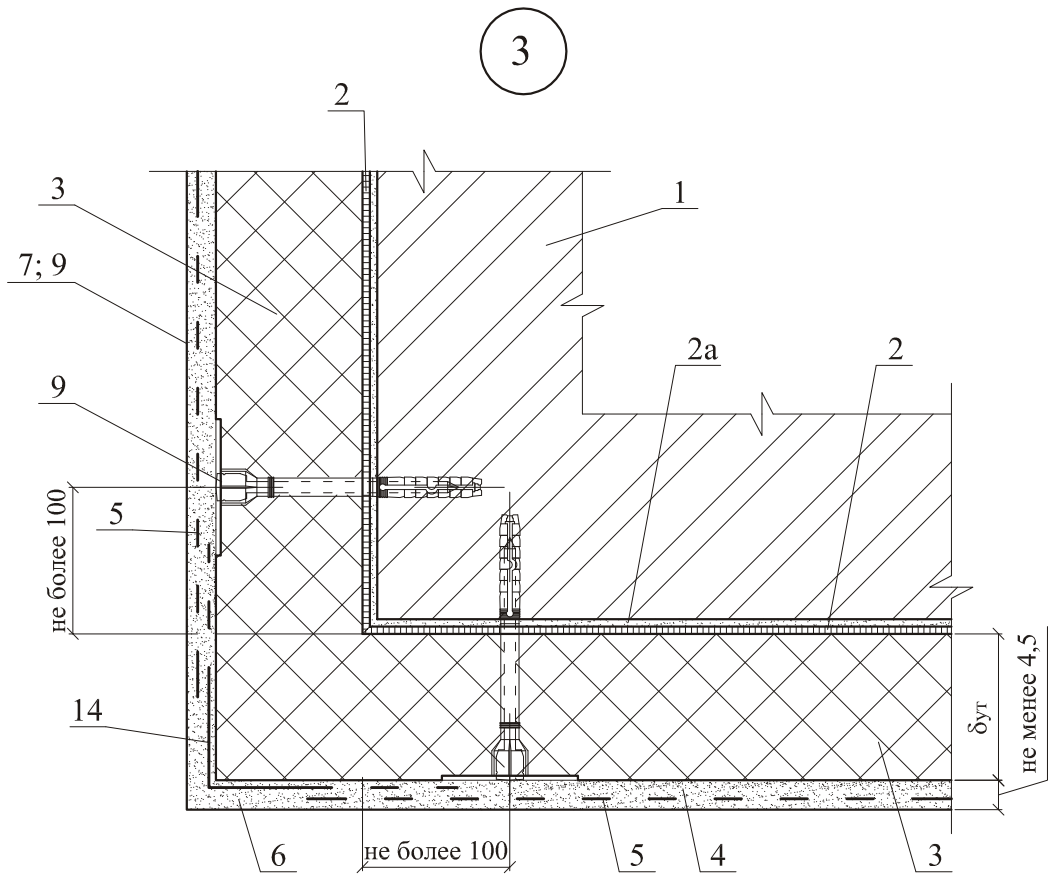


Изм.	Кол. уч.	Лист	№ док.	Подпись	Дата

ООО "ЕВРОИЗОЛ"  
"ЕВРОИЗОЛ-ТЕРМО"  
М27.28/09 - 2

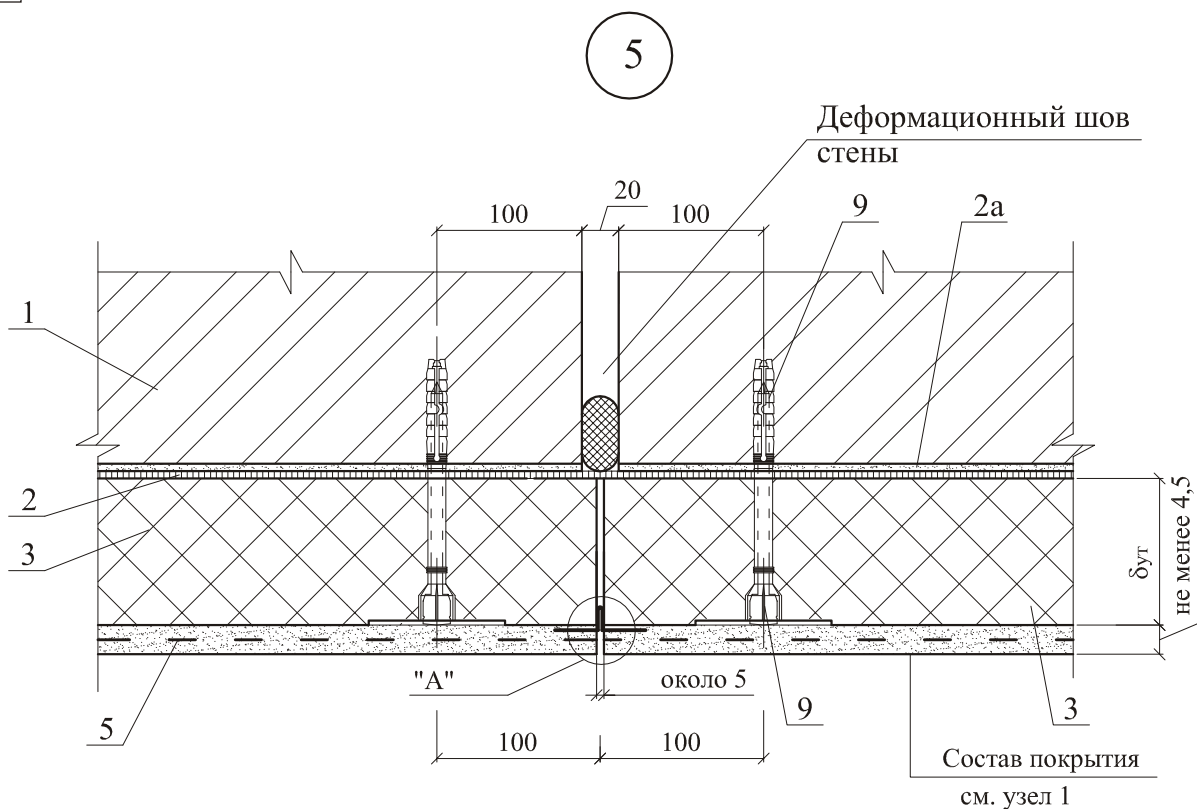
Лист

4

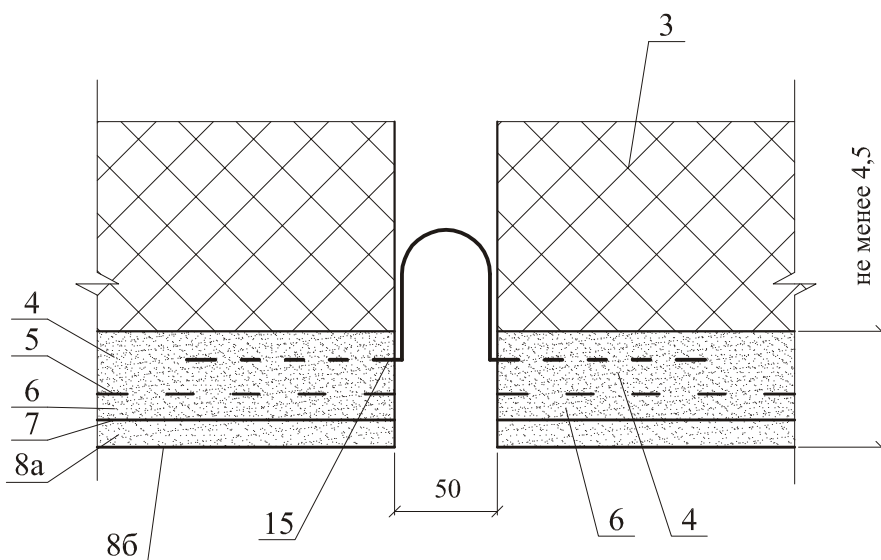


						ООО "ЕВРОИЗОЛ" "ЕВРОИЗОЛ-ТЕРМО" М27.28/09 - 2	Лист
Изм.	Кол. уч.	Лист	№ док.	Подпись	Дата		5





А



Изм.	Кол. уч.	Лист	№ док.	Подпись	Дата

ООО "ЕВРОИЗОЛ"  
"ЕВРОИЗОЛ-ТЕРМО"  
М27.28/09 - 2

Лист

6

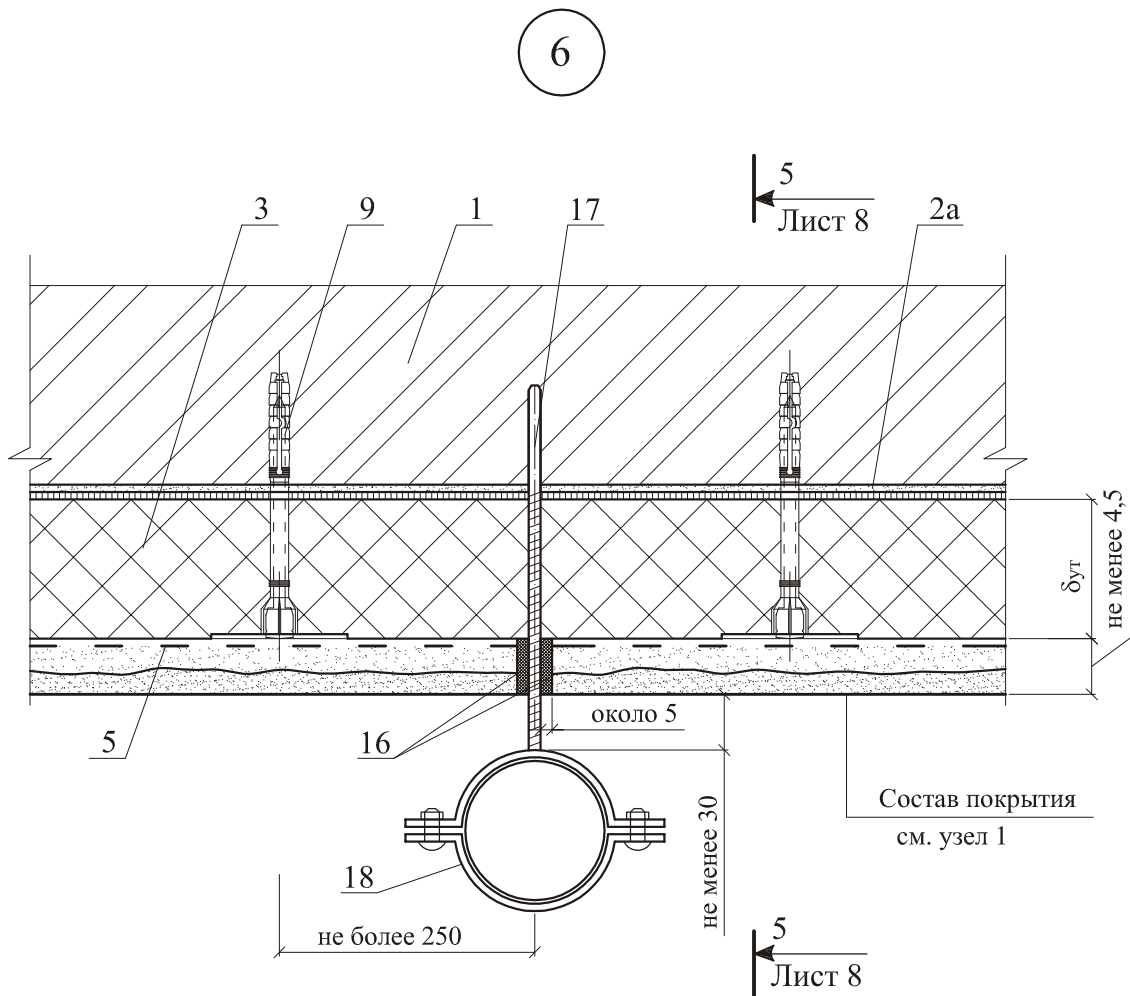
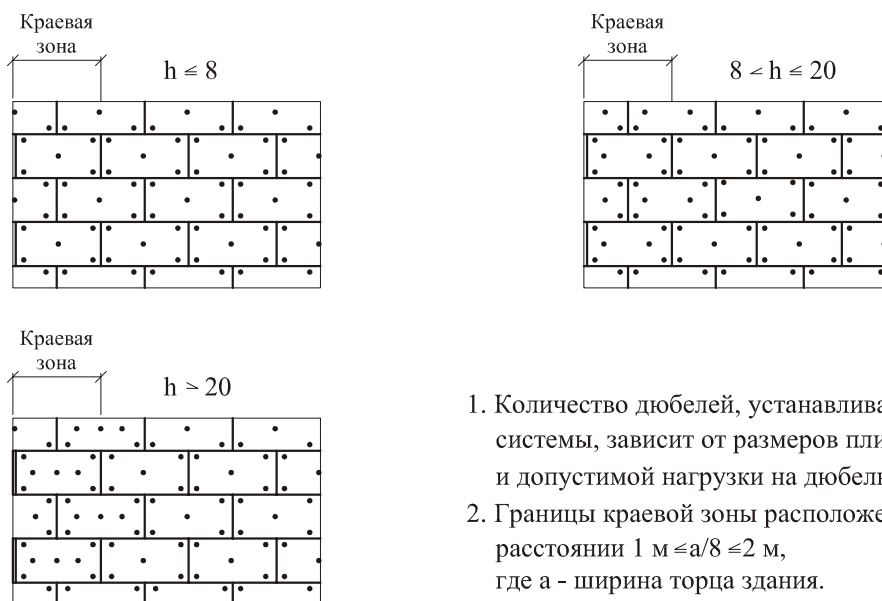


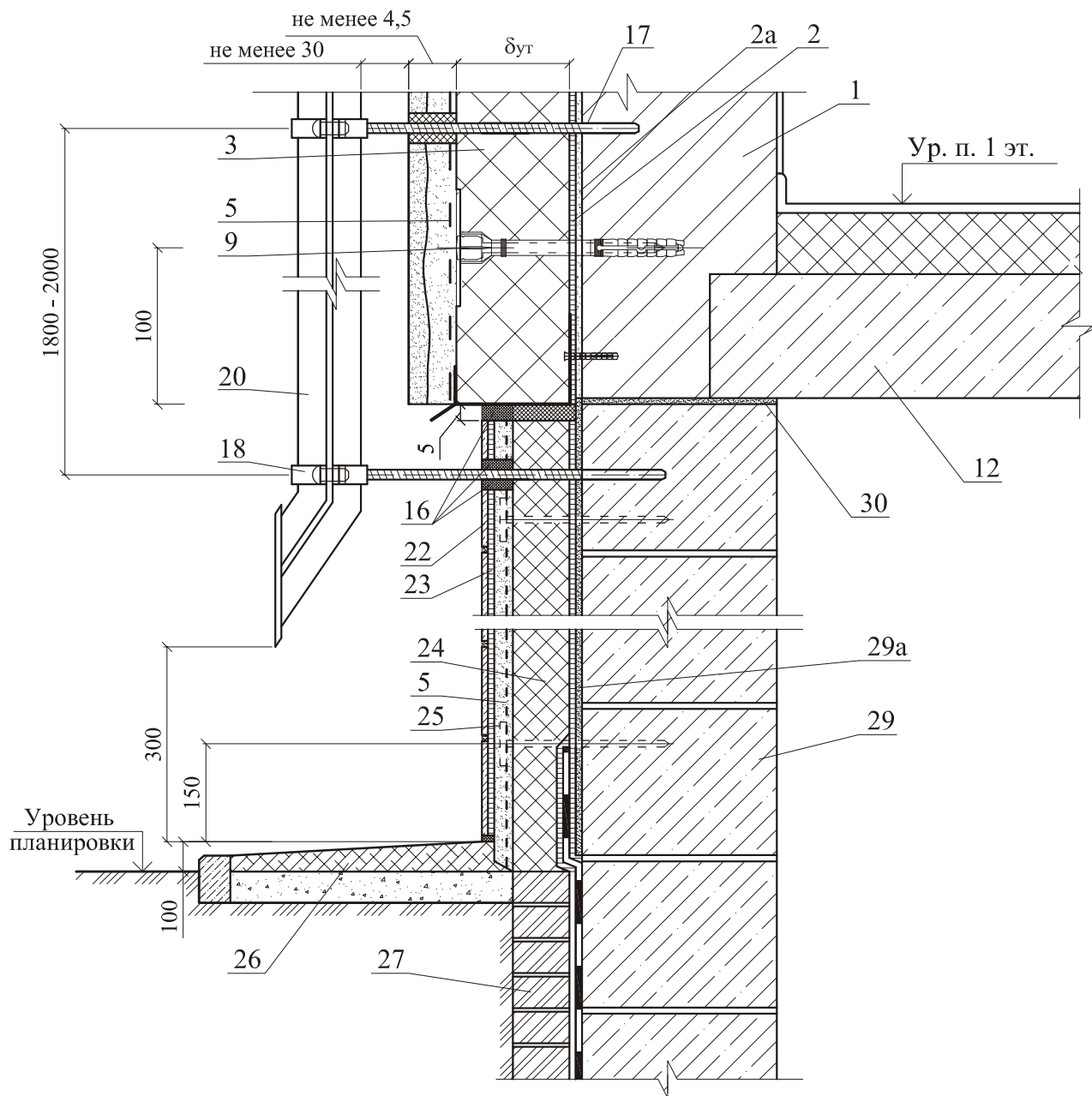
СХЕМА № 4. Расположение дюбелей в плоскости стены



1. Количество дюбелей, устанавливаемых на  $1 \text{ м}^2$  системы, зависит от размеров плиты утеплителя и допустимой нагрузки на дюбель + высоты (h).
2. Границы краевой зоны расположены на расстоянии  $1 \text{ м} \leq a/8 \leq 2 \text{ м}$ , где a - ширина торца здания.

						ООО "ЕВРОИЗОЛ" "ЕВРОИЗОЛ-ТЕРМО" M27.28/09 - 2	Лист
Изм.	Кол. уч.	Лист	№ док.	Подпись	Дата		7

5 - 5



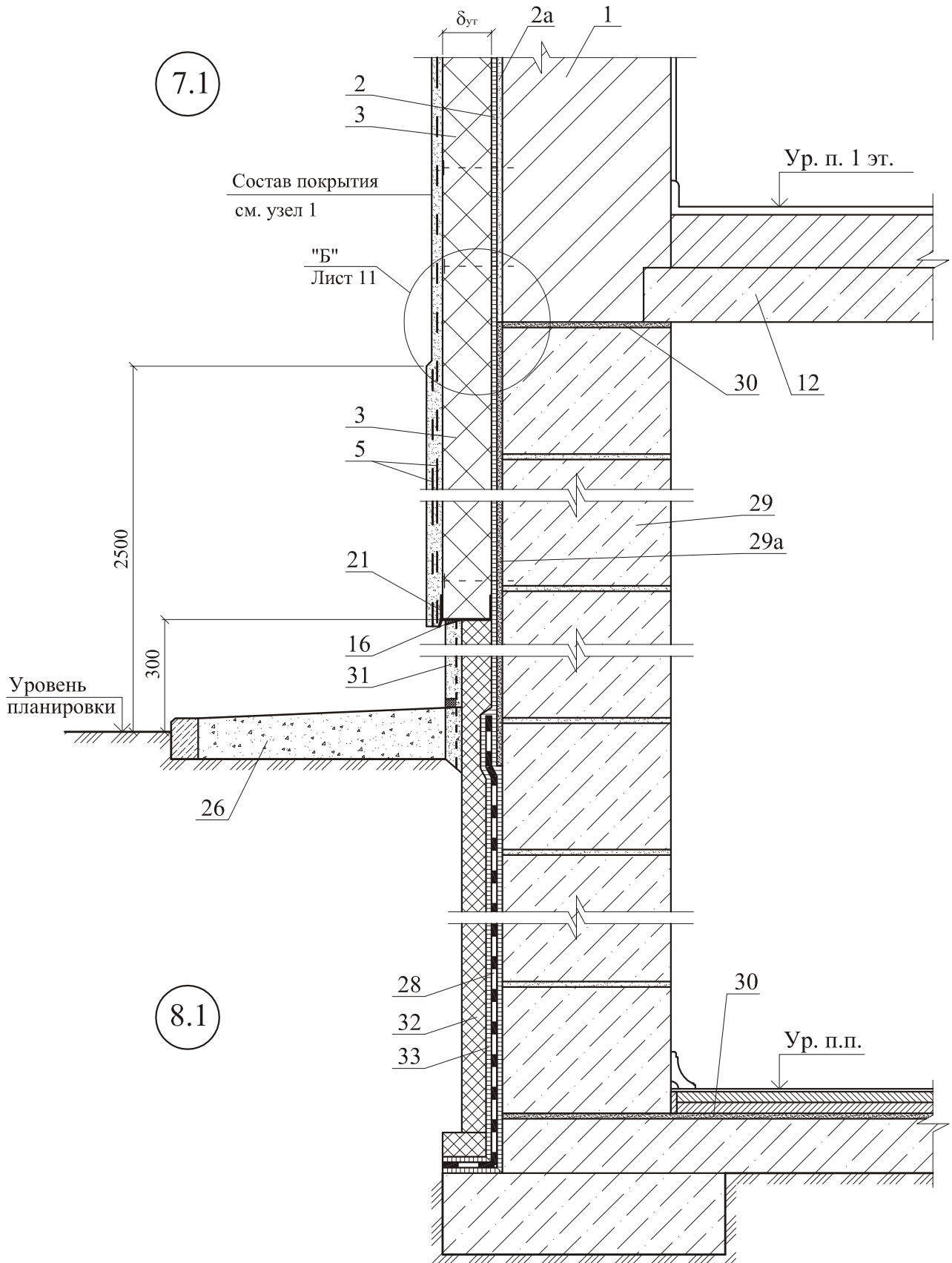
Изм.	Кол. уч.	Лист	№ док.	Подпись	Дата

ООО "ЕВРОИЗОЛ"  
"ЕВРОИЗОЛ-ТЕРМО"  
М27.28/09 - 2

Лист

8

Вариант с поверхностным сбросом дождевой воды

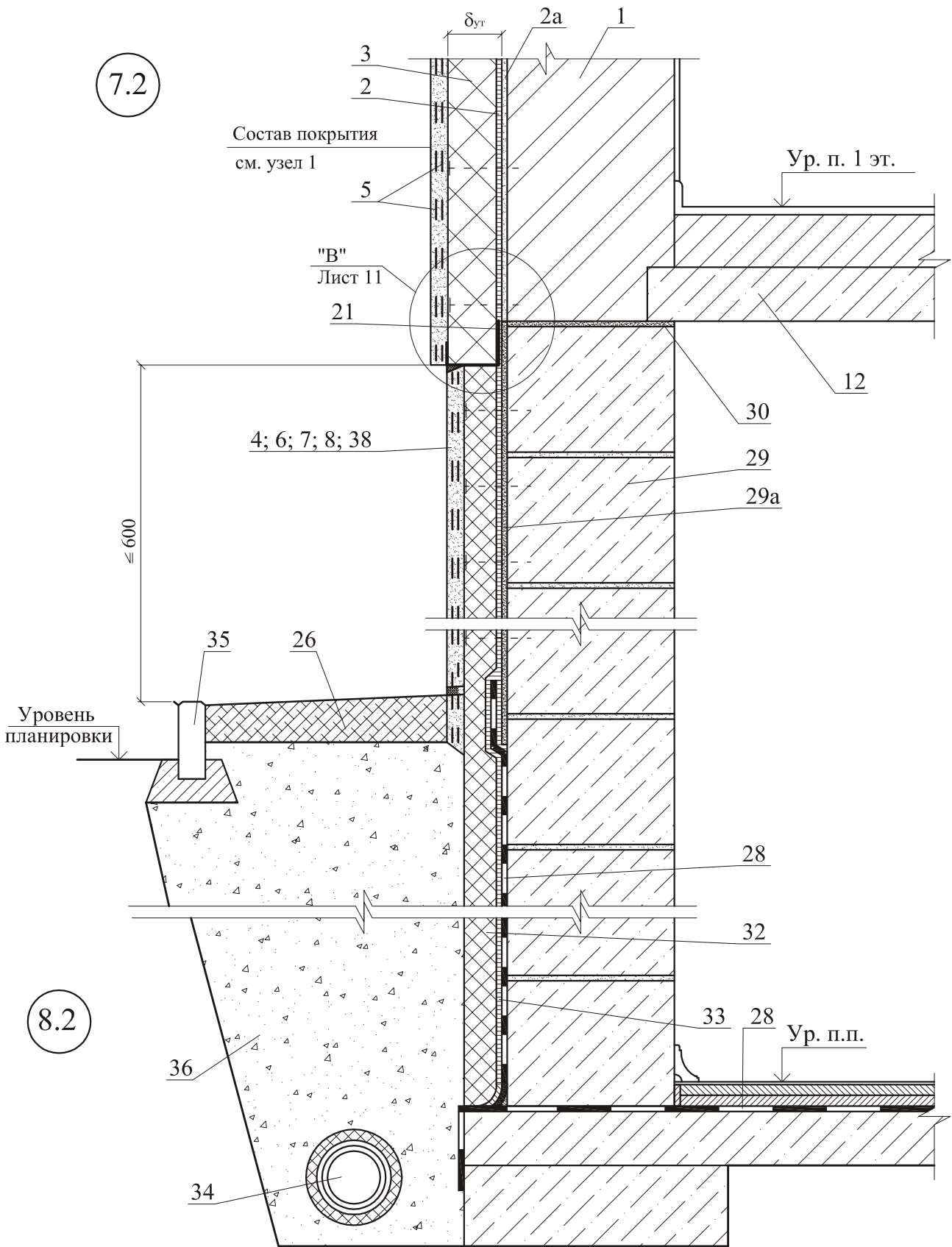


7.1

8.1

						ООО "ЕВРОИЗОЛ" "ЕВРОИЗОЛ-ТЕРМО" M27.28/09 - 2		Лист
								9
Изм.	Кол. уч.	Лист	№ док.	Подпись	Дата			

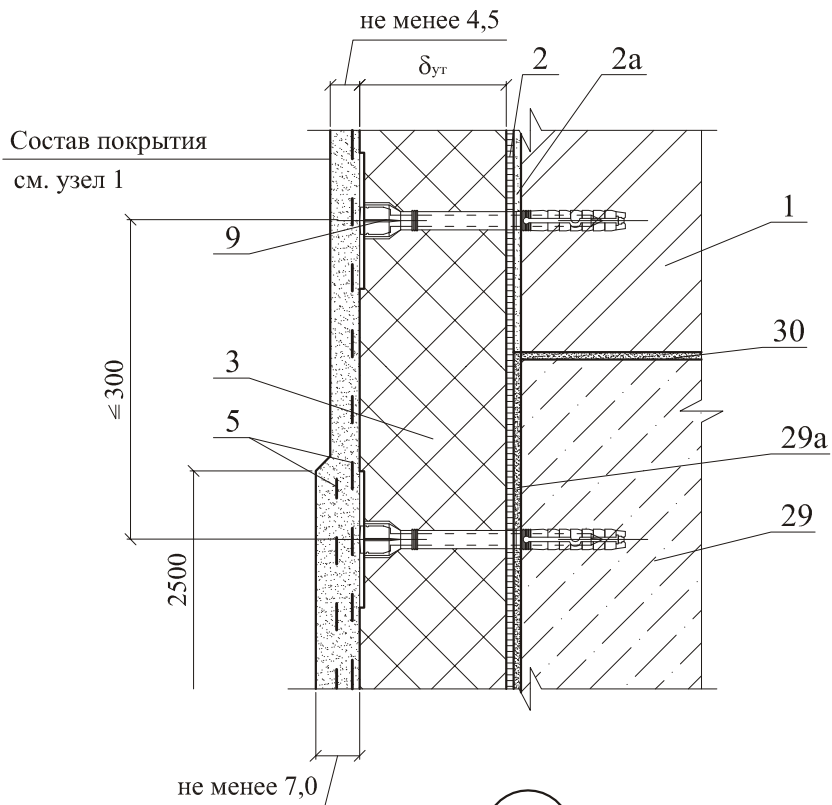
Вариант с дренажем



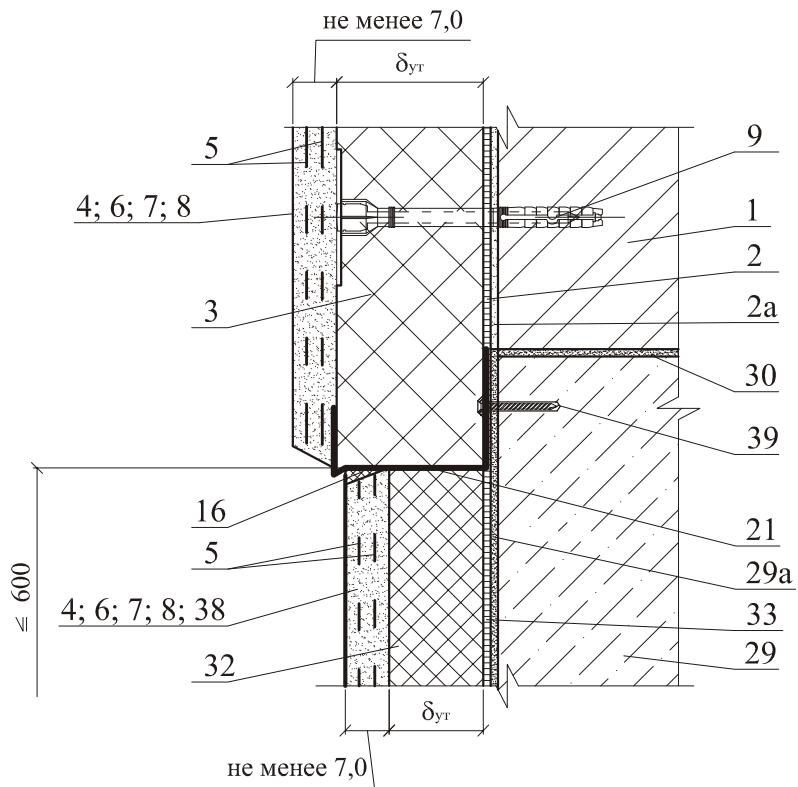
8.2

						ООО "ЕВРОИЗОЛ" "ЕВРОИЗОЛ-ТЕРМО" М27.28/09 - 2		Лист
Изм.	Кол. уч.	Лист	№ док.	Подпись	Дата			10

Б

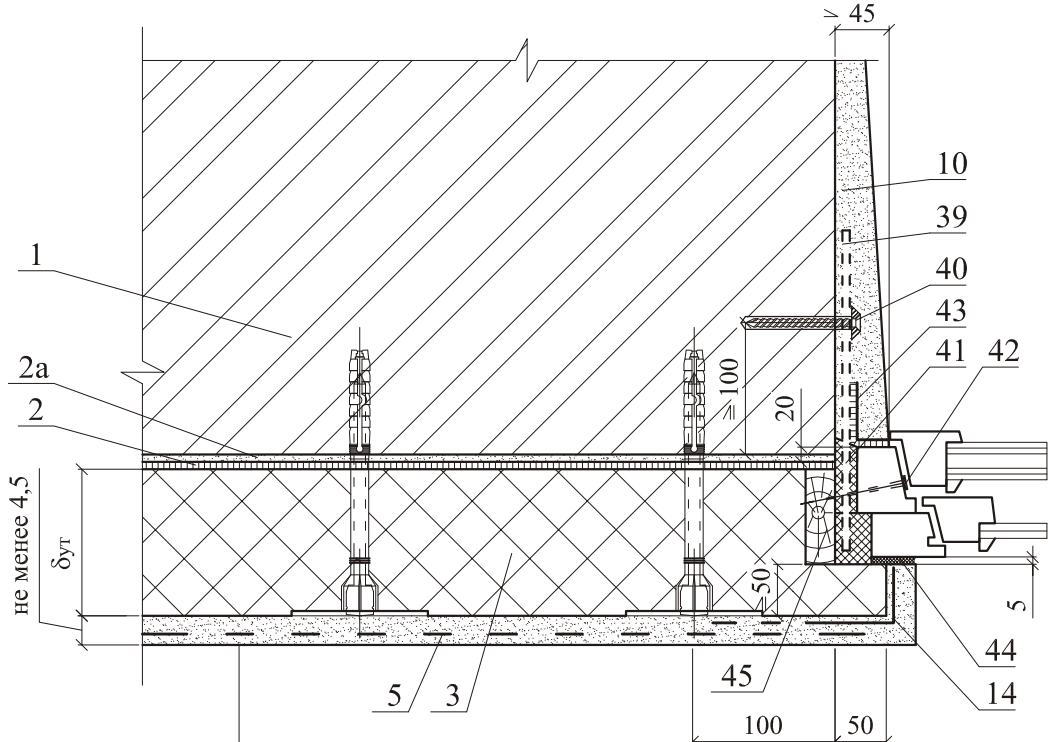


В



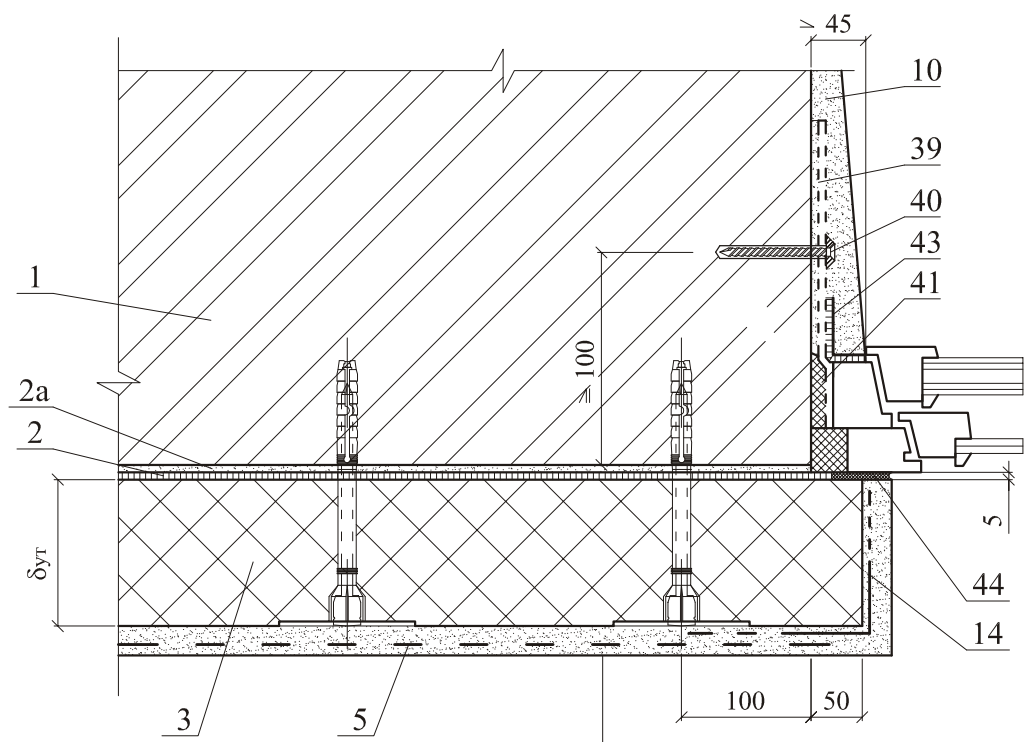
						ООО "ЕВРОИЗОЛ" "ЕВРОИЗОЛ-ТЕРМО" М27.28/09 - 2	Лист
							11
Изм.	Кол. уч.	Лист	№ док.	Подпись	Дата		

9.1



Состав покрытия см. узел 1

9.2

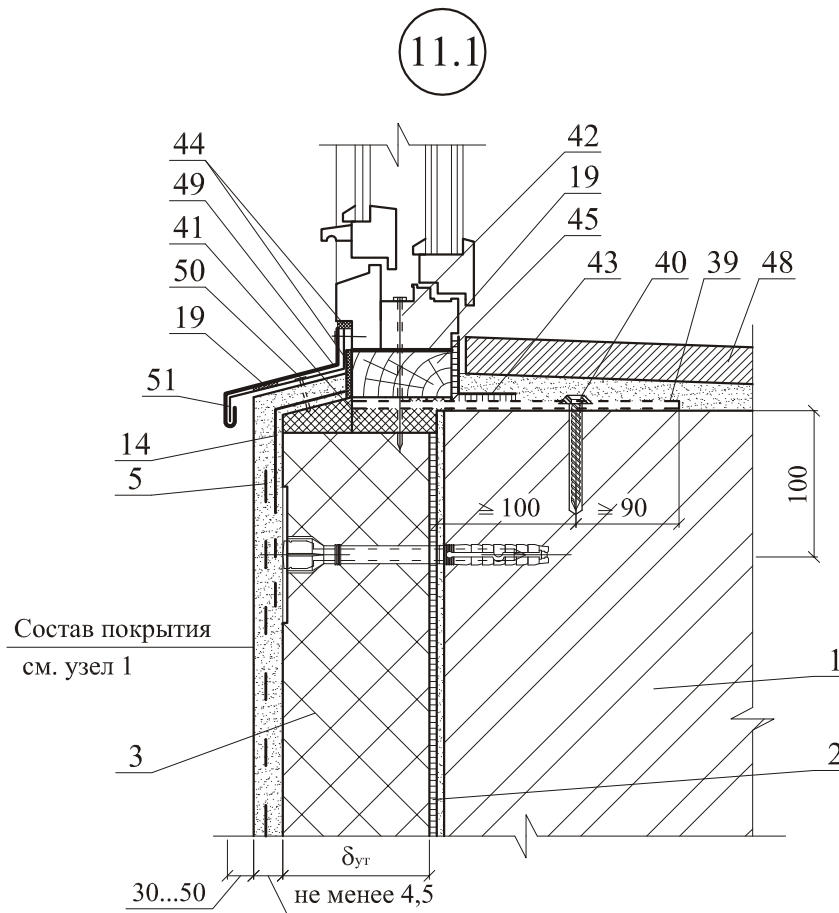
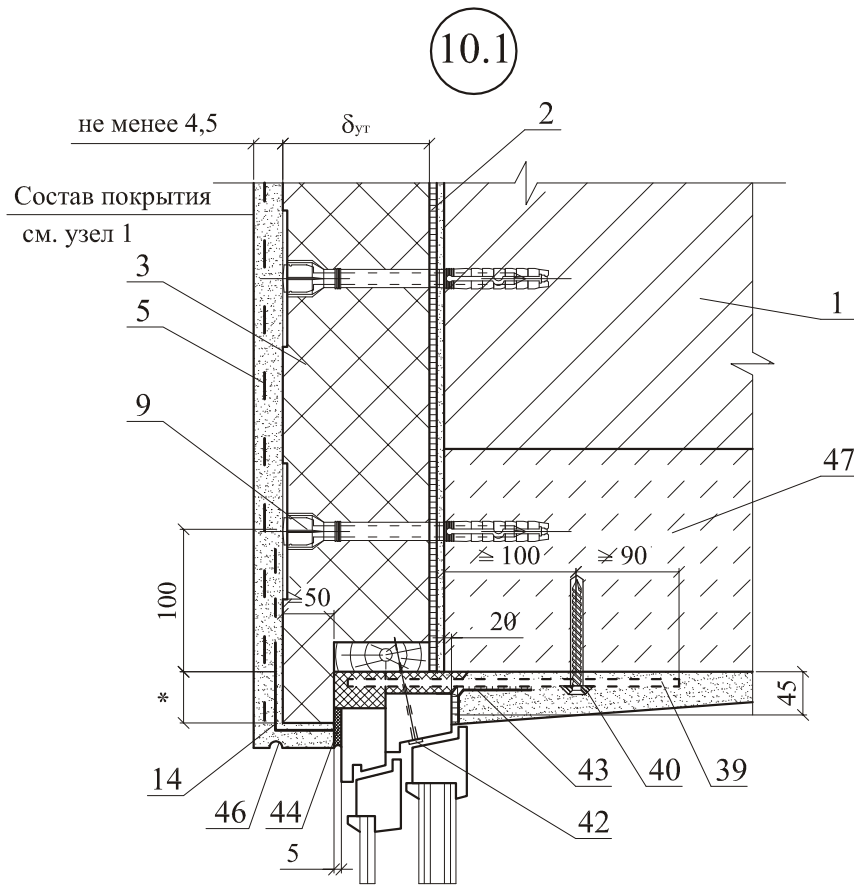


Состав покрытия см. узел 1

Изм.	Кол. уч.	Лист	№ док.	Подпись	Дата

ООО "ЕВРОИЗОЛ"  
"ЕВРОИЗОЛ-ТЕРМО"  
М27.28/09 - 2

Лист
12

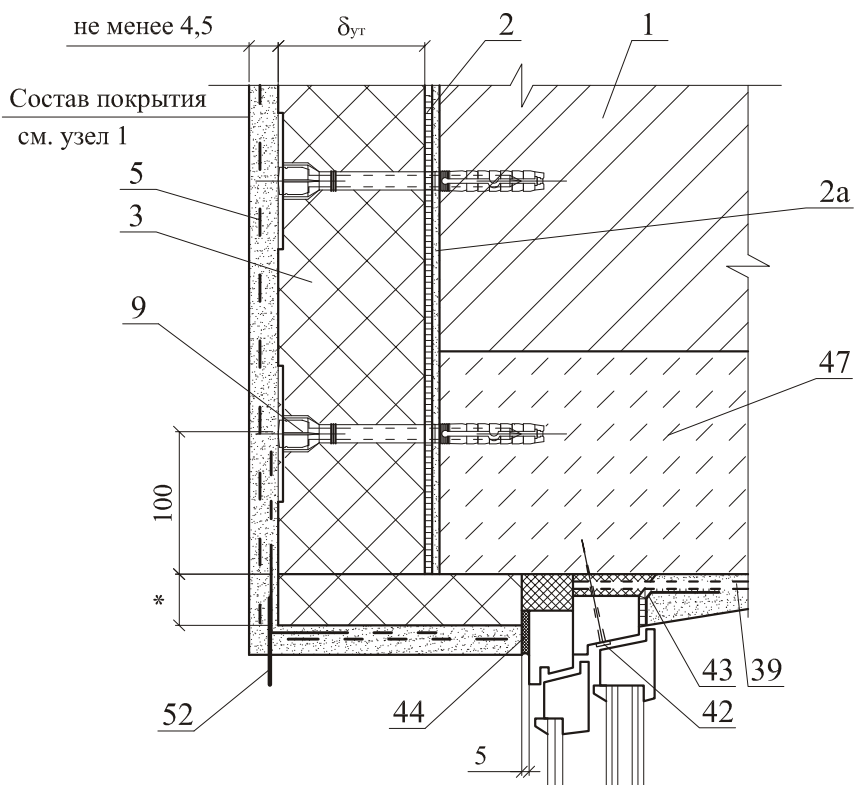


\* - по проекту

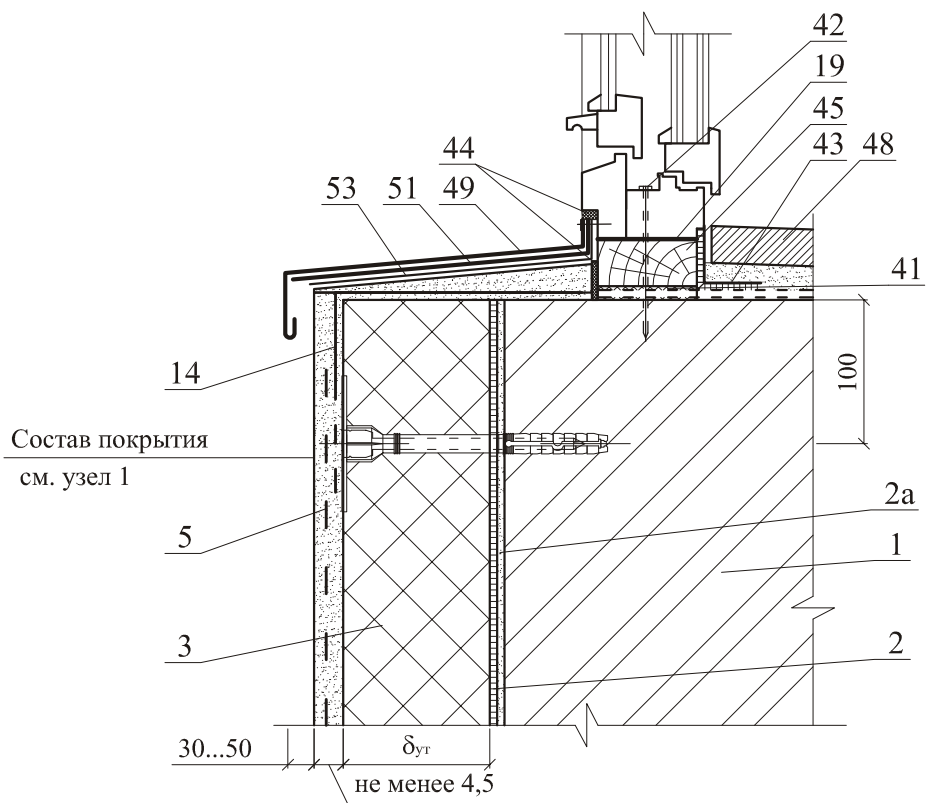
ООО "ЕВРОИЗОЛ" "ЕВРОИЗОЛ-ТЕРМО" М27.28/09 - 2						Лист <b>13</b>
Изм.	Кол. уч.	Лист	№ док.	Подпись	Дата	



10.2



11.2



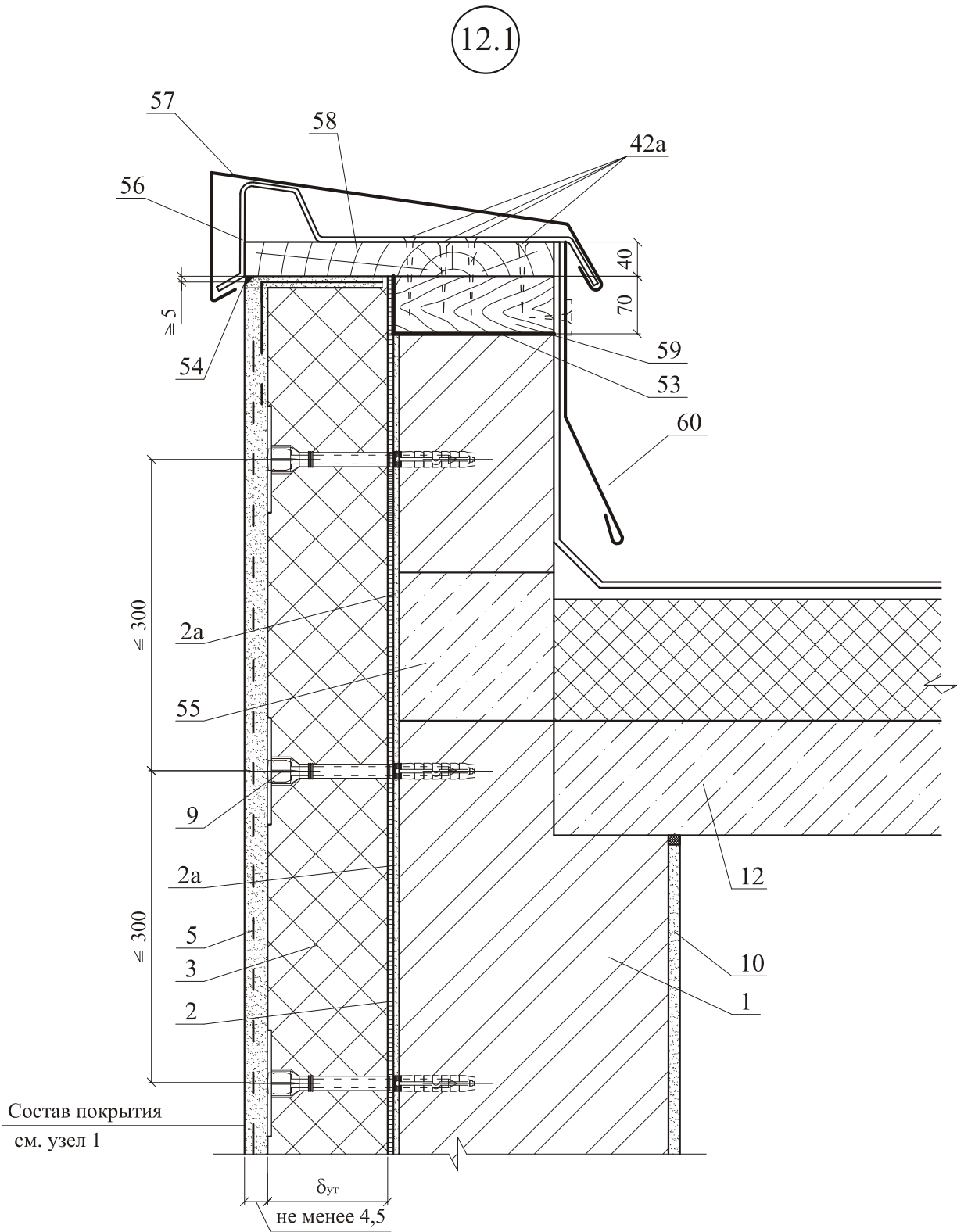
\* - по проекту

Изм.	Кол. уч.	Лист	№ док.	Подпись	Дата

ООО "ЕВРОИЗОЛ"  
"ЕВРОИЗОЛ-ТЕРМО"  
М27.28/09 - 2

Лист

14



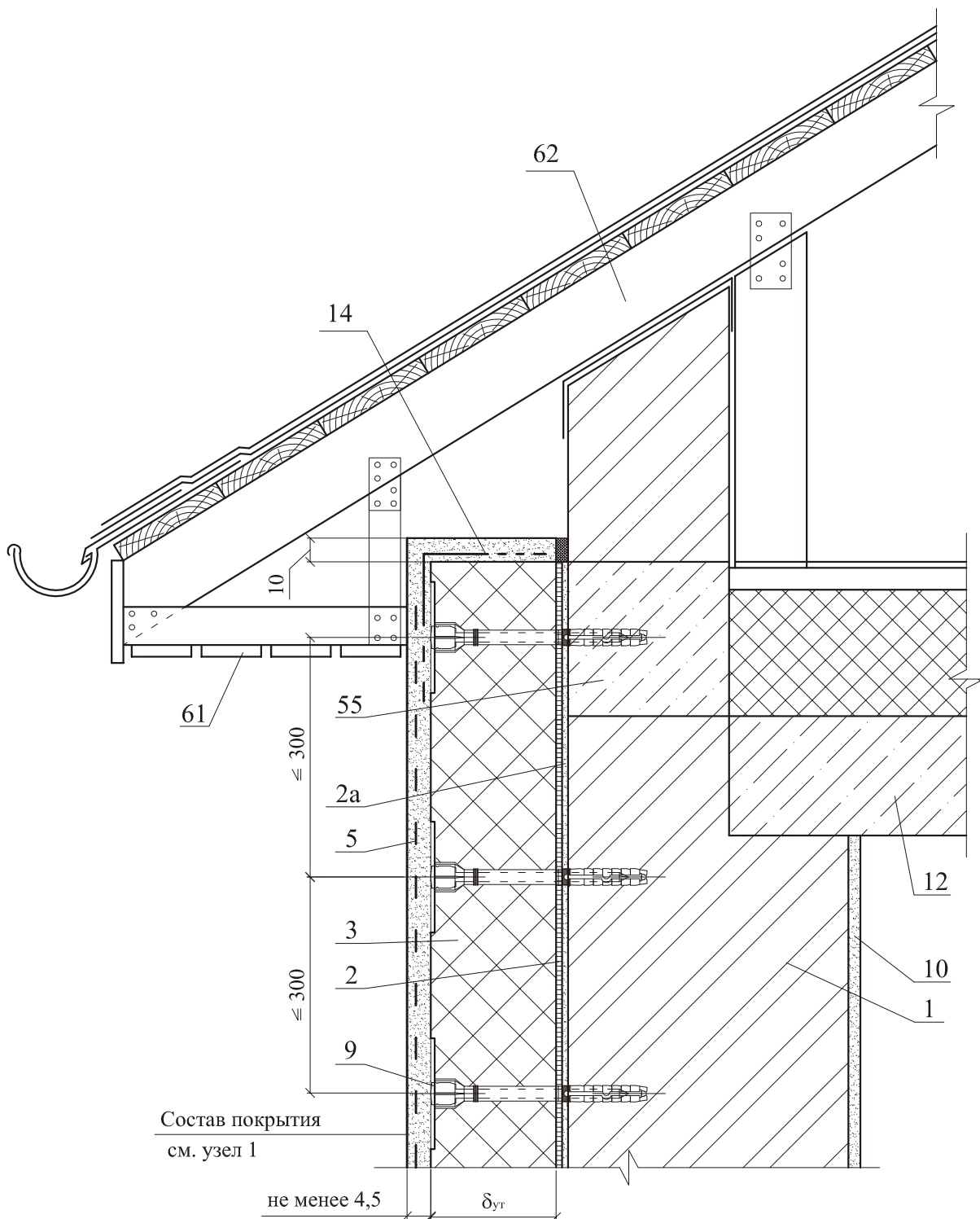
Изм.	Кол. уч.	Лист	№ док.	Подпись	Дата

ООО "ЕВРОИЗОЛ"  
 "ЕВРОИЗОЛ-ТЕРМО"  
 М27.28/09 - 2

Лист

15

12.2



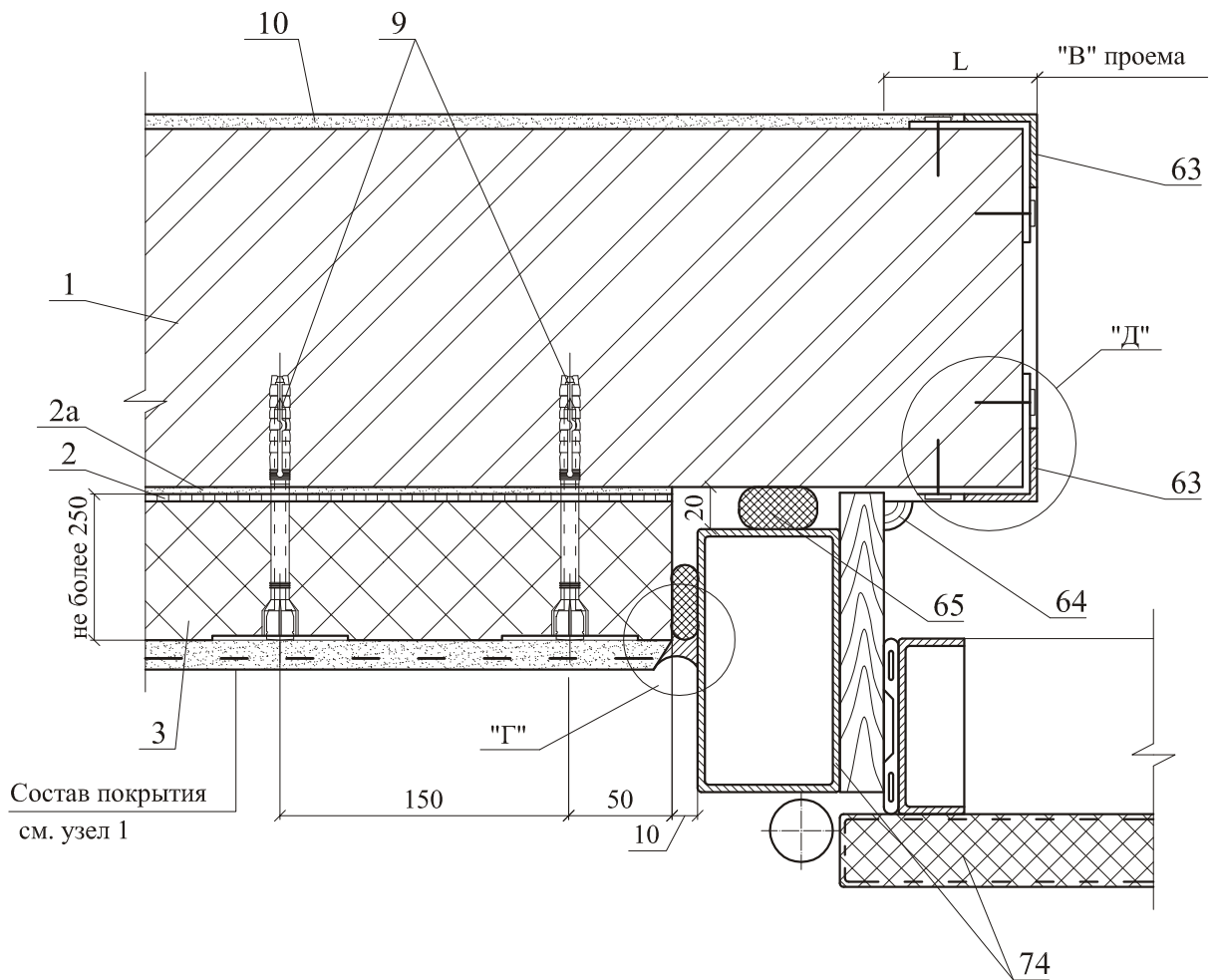
Изм.	Кол. уч.	Лист	№ док.	Подпись	Дата

ООО "ЕВРОИЗОЛ"  
"ЕВРОИЗОЛ-ТЕРМО"  
М27.28/09 - 2

Лист

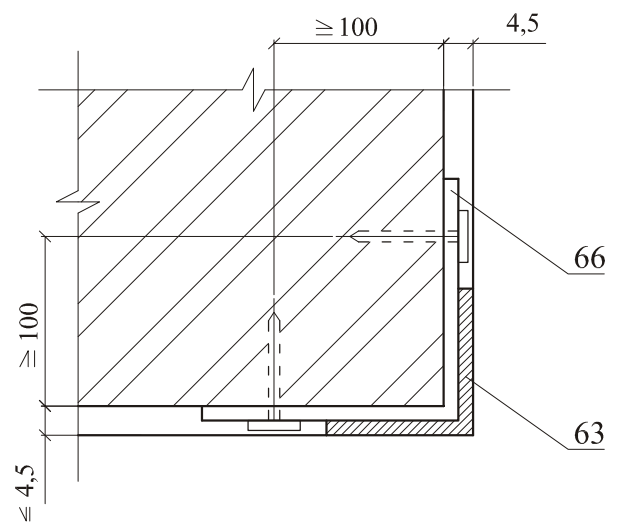
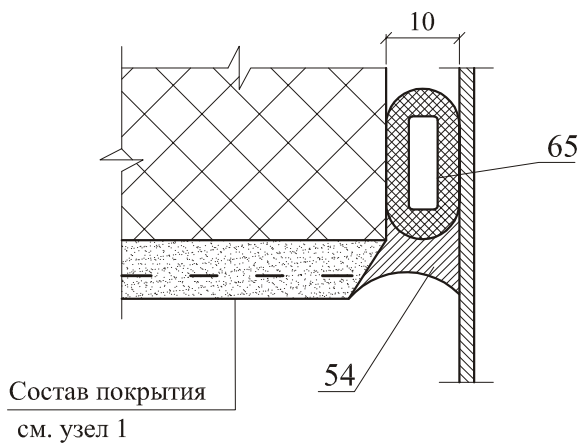
16

13



Г

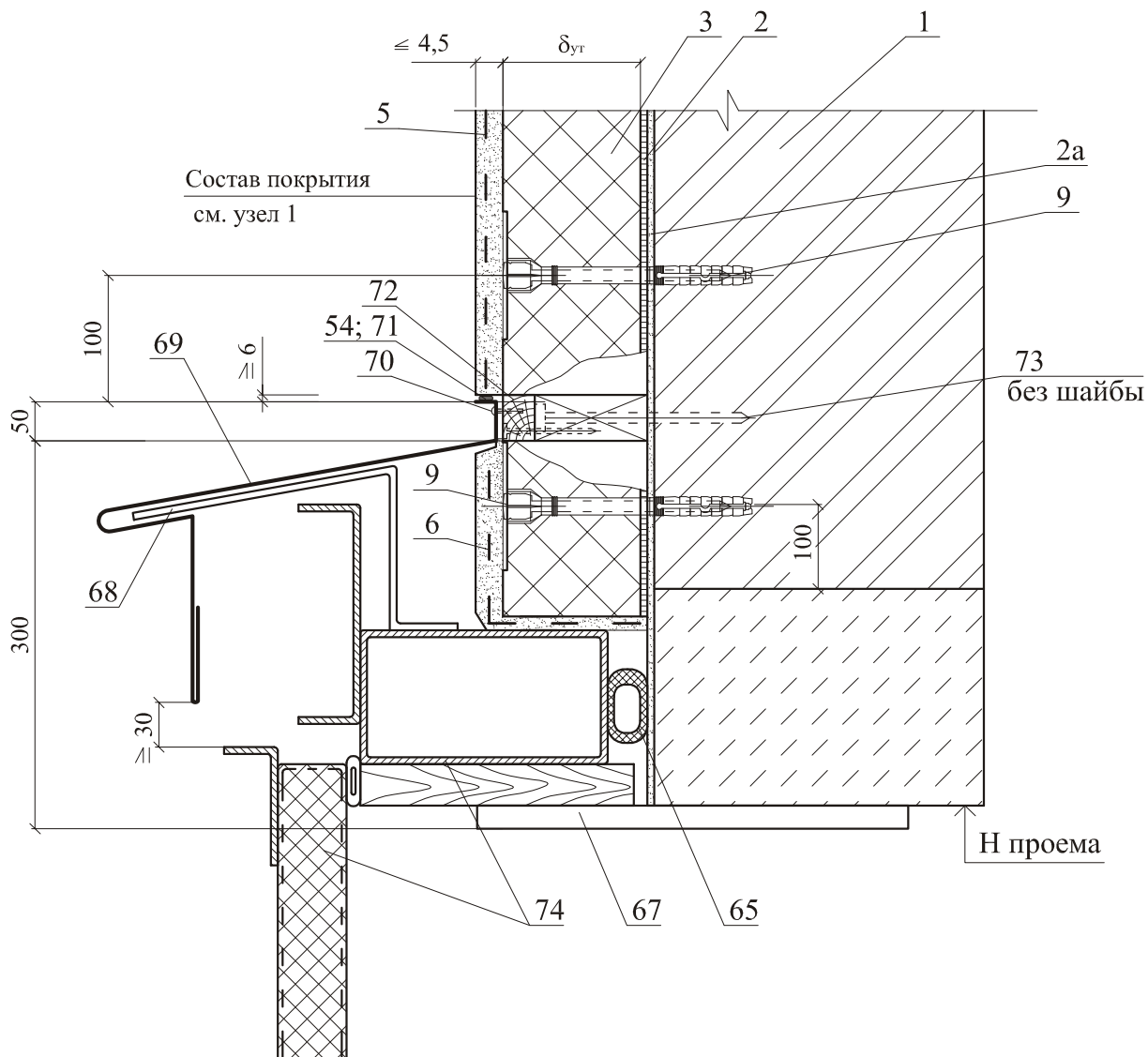
Д



L - по проекту

						ООО "ЕВРОИЗОЛ" "ЕВРОИЗОЛ-ТЕРМО" M27.28/09 - 2	Лист
Изм.	Кол. уч.	Лист	№ док.	Подпись	Дата		17

14



Изм.	Кол. уч.	Лист	№ док.	Подпись	Дата

ООО "ЕВРОИЗОЛ"  
"ЕВРОИЗОЛ-ТЕРМО"  
М27.28/09 - 2

Лист

18