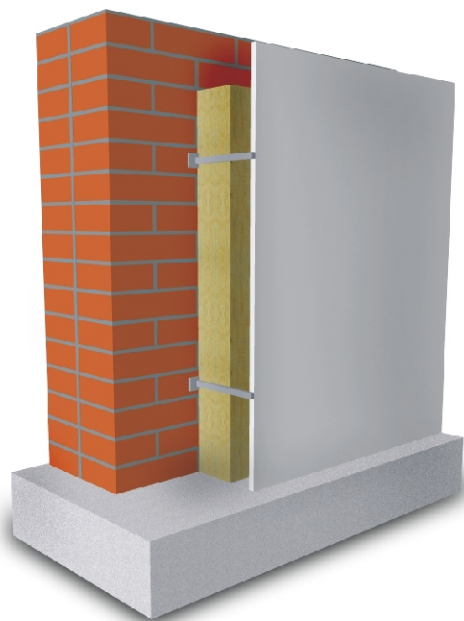


РАБОЧИЕ ЧЕРТЕЖИ

РАЗДЕЛ 9

Стены



**СТЕНЫ
С ВЕНТИЛИРУЕМОЙ
ВОЗДУШНОЙ ПРОСЛОЙКОЙ**

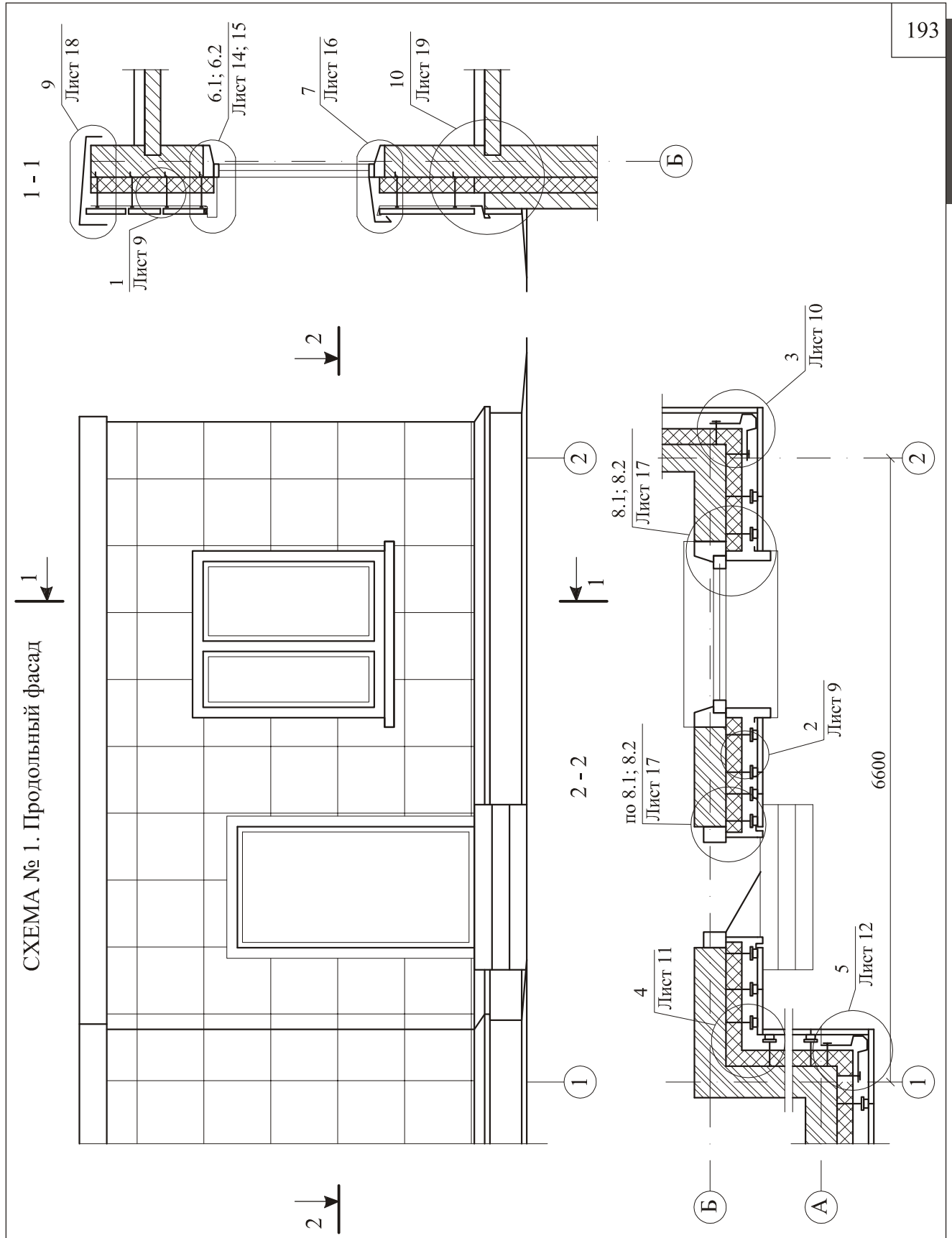
EUROIZOL

№ поз.	Наименование	№ поз.	Наименование
1	Тарельчатый дюбель	16	Кляммер рядовой КЛ 1
2	Полка ПЛ1 (ПЛ2)	16а	Кляммер рядовой КЛ 1 (половина)
3	Кронштейн К3	16б	Кляммер рядовой КЛ 1 (половина, развернут)
4	Стена (несущая часть)	17	Вставка В2 (В3, В4)
5	Направляющая Н1 (Н2, Н6)	18	Стойка СТ1 (СТ2)
6	Кронштейн К2 (К4)	19	Анкерный дюбель Ø 6
7	Паронитовая прокладка ПР2 (ПР3, ПР4)	20	Кляммер концевой КЛ 2
8	Шайба Ш (Ш4)	21	Верхний пояс из оцинкованной стали окрашенной толщиной min 0,55 мм
9	Шайба 10 (8)	22	Костыль КФ3* из оцинкованной стали (В=30 мм) окрашенной толщиной min 1,2 мм (шаг 600 мм)
10	Анкерный дюбель	22а	Костыль КФ3* из нержавеющей стали или из оцинкованной стали (В=60 мм) окрашенной толщиной min 1,2 мм (шаг 600 мм)
11	Теплоизоляция из минераловатной плиты ИЗОЛ Н30, ИЗОЛ НК 40 или ИЗОЛ НК 50	23	Силиконовый герметик
12	Теплоизоляция из минераловатной плиты ИЗОЛ ФВ 80	24	Оконная конструкция
13	Прижим П2 (П3, П4)	25	Противопожарная отсечка из нержавеющей стали или из оцинкованной стали окрашенной толщиной min 1,2 мм (на всю длину окна)
14	Керамогранит	26	Саморез с шагом max 400 мм
15	Заклепка А2/ А2 4x8	27	Отлив оконного обрамления из оцинкованной стали окрашенной толщиной min 1,2 мм

						ООО “ЕВРОИЗОЛ” “ЕВРОИЗОЛ-ТЕРМО” М27.28/09 - 9			
Изм.	Кол. уч.	Лист	№ док.	Подпись	Дата				
Зам. ген. дир.	Гликин					Экспликация материалов и деталей к узлам стен	Стадия	Лист	Листов
Рук. отд.	Воронин						МП	1	2
С.н.с.	Пешкова						ОАО ЦНИИПРОМЗДАНИЙ г. Москва, 2010 г.		

№ поз.	Наименование	№ поз.	Наименование
28	Костыль КФ 2 из оцинкованной стали (В=30) окрашенной толщиной min 1,2 мм	35	Вертикальная гидроизоляция
29	Боковой откос из оцинкованной стали окрашенная толщиной min 0,55 мм	36	Теплоизоляция из минераловатной плиты ИЗОЛ ФШ 150
30	Пластина из оцинкованной стали (В=30 мм) окрашенная толщиной min 1,2 мм (шаг 600 мм)	37	Плитка для цоколя
31	Стойка СТ1 (СТ2) с шагом направляющих	38	Клей для цокольной плитки
32	Крышка парапета из оцинкованной кровельной стали толщиной 0,8 мм	39	Кирничная стенка для защиты гидроизоляции
33	Уголок L=65 мм из стойки СТ1 (СТ2)	40	Костыль КФ3 из оцинкованной стали (В=30 мм) окрашенной толщиной min 1,2 мм (шаг 600 мм)
34	Отлив из оцинкованной стали толщиной 0,8 мм	40а	Костыль КФ3 из оцинкованной стали (В=60 мм) окрашенной толщиной min 1,2 мм (шаг 600 мм)

						ООО “ЕВРОИЗОЛ” “ЕВРОИЗОЛ-ТЕРМО” М27.28/09 - 9	Лист
							2
Изм.	Кол. уч.	Лист	№ док.	Подпись	Дата		



Изм.	Кол. уч.	Лист	№ док.	Подпись	Дата
Зам. ген. дир.		Гликин			
Рук. отд.		Воронин			
С.н.с.		Пешкова			

ООО "ЕВРОИЗОЛ"
"ЕВРОИЗОЛ-ТЕРМО"
М27.28/09 - 9

Стены с вентиляруемой
воздушной прослойкой

Стадия	Лист	Листов
МП	1	19
ОАО ЦНИИПРОМЗДАНИЙ г. Москва 2010 г.		

СХЕМА №2. Размещение плит теплоизоляции, дюбелей и кронштейнов

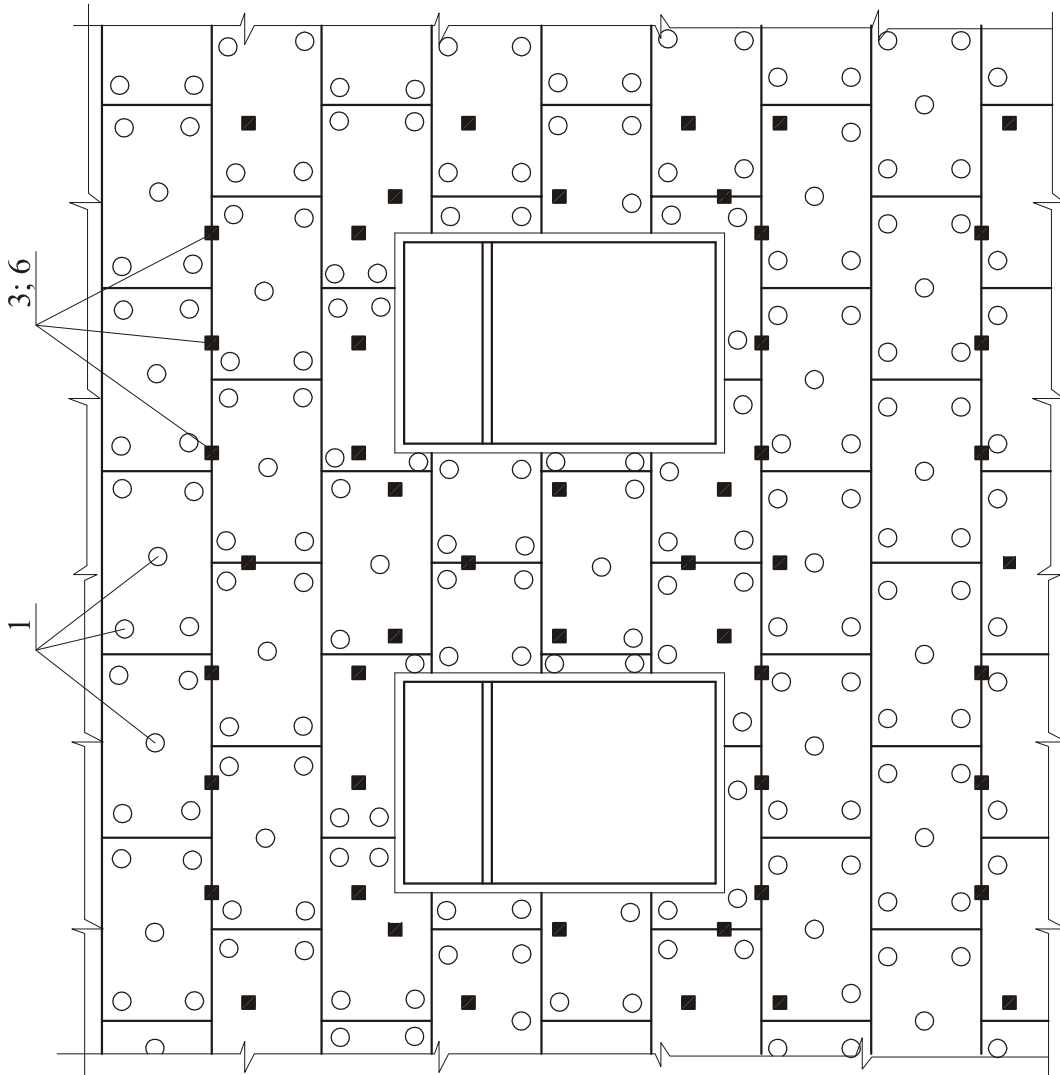
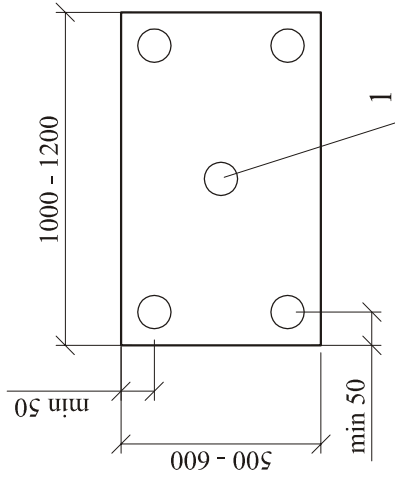


СХЕМА №3. Крепление плит теплоизоляции



1. Основной типоразмер теплоизоляционных плит для вентилируемых фасадов - 600x1000, 600x1200.
2. Крепление утеплителя к стене осуществляется тарельчатыми дюбелями из расчета 5 шт на 1 плиту.
3. В - толщина утеплителя.

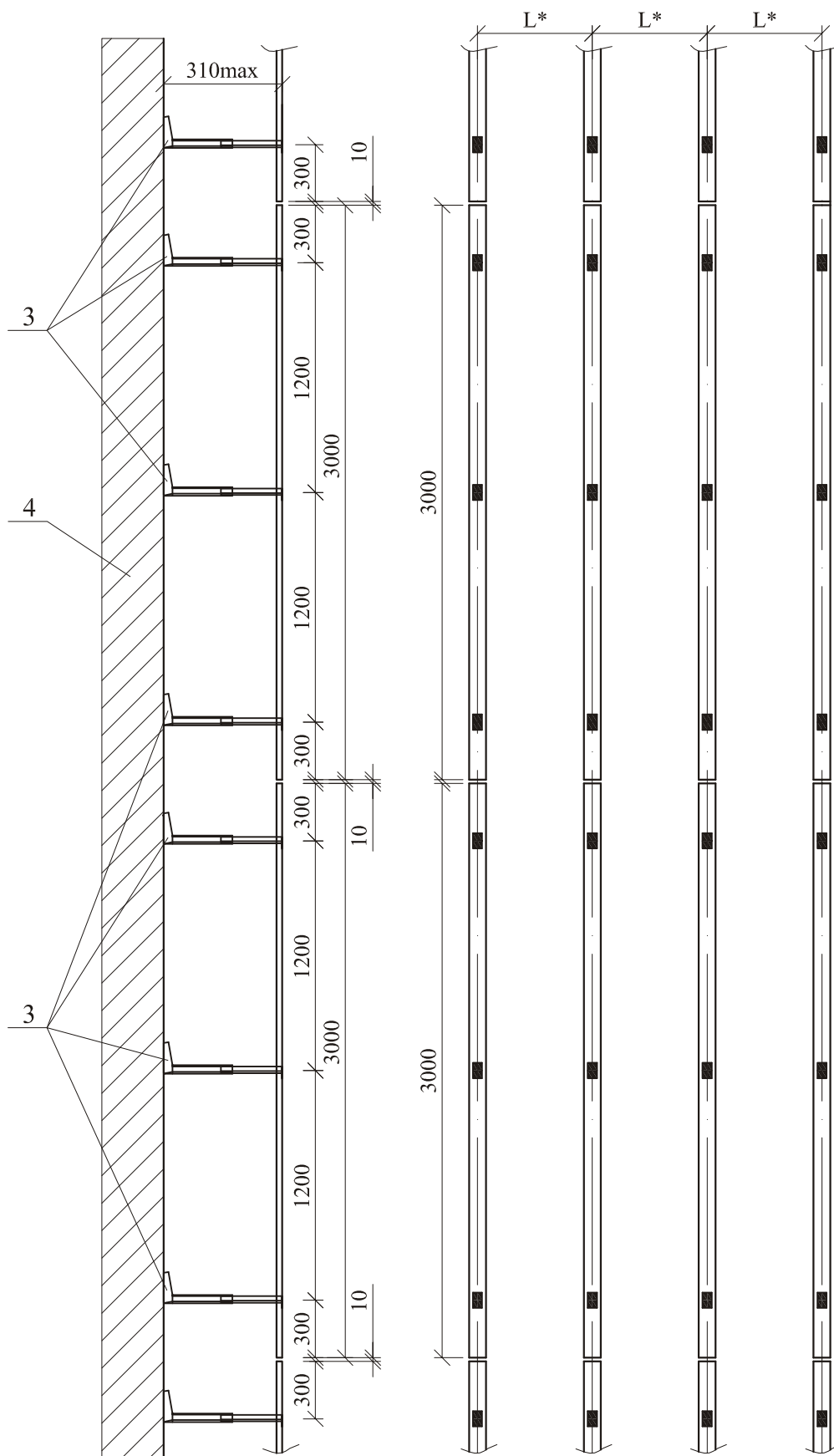
Изм.	Кол. уч.	Лист	№ док.	Подпись	Дата

ООО "ЕВРОИЗОЛ"
"ЕВРОИЗОЛ-ТЕРМО"
М27.28/09 - 9

Лист

2

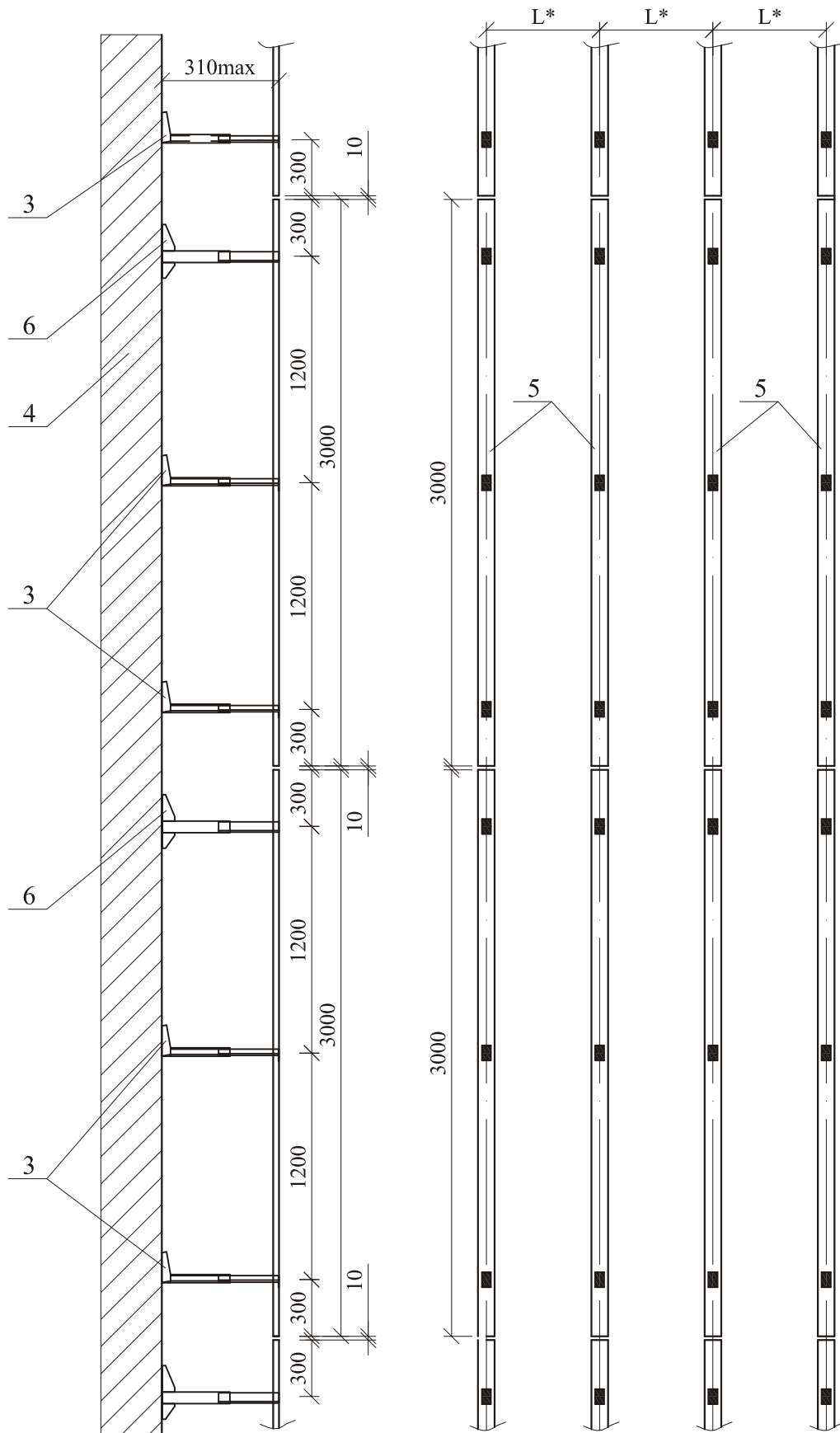
СХЕМА №4. Установка кронштейнов К3 с шагом 1200 мм.



L* - шаг направляющих, по таблице на листе 8 М27.28/09-9

						ООО "ЕВРОИЗОЛ" "ЕВРОИЗОЛ-ТЕРМО" М27.28/09 - 9	Лист
Изм.	Кол. уч.	Лист	№ док.	Подпись	Дата		3

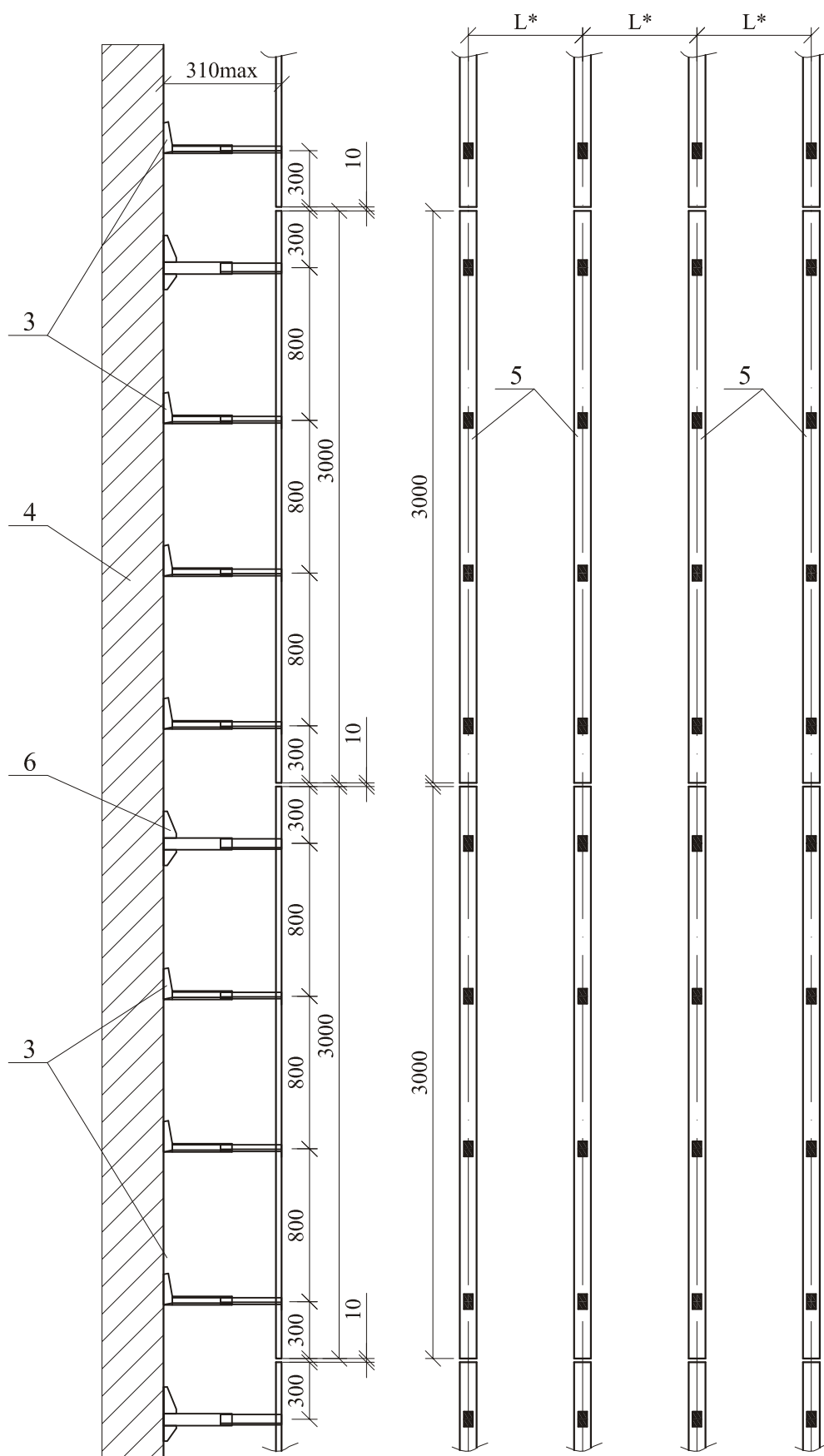
СХЕМА №5. Установка кронштейнов К2(К4)/К3 с шагом 1200 мм.



L* - шаг направляющих, по таблице на листе 8 М27.28/09-9

						ООО "ЕВРОИЗОЛ" "ЕВРОИЗОЛ-ТЕРМО" М27.28/09 - 9		Лист
								4
Изм.	Кол. уч.	Лист	№ док.	Подпись	Дата			

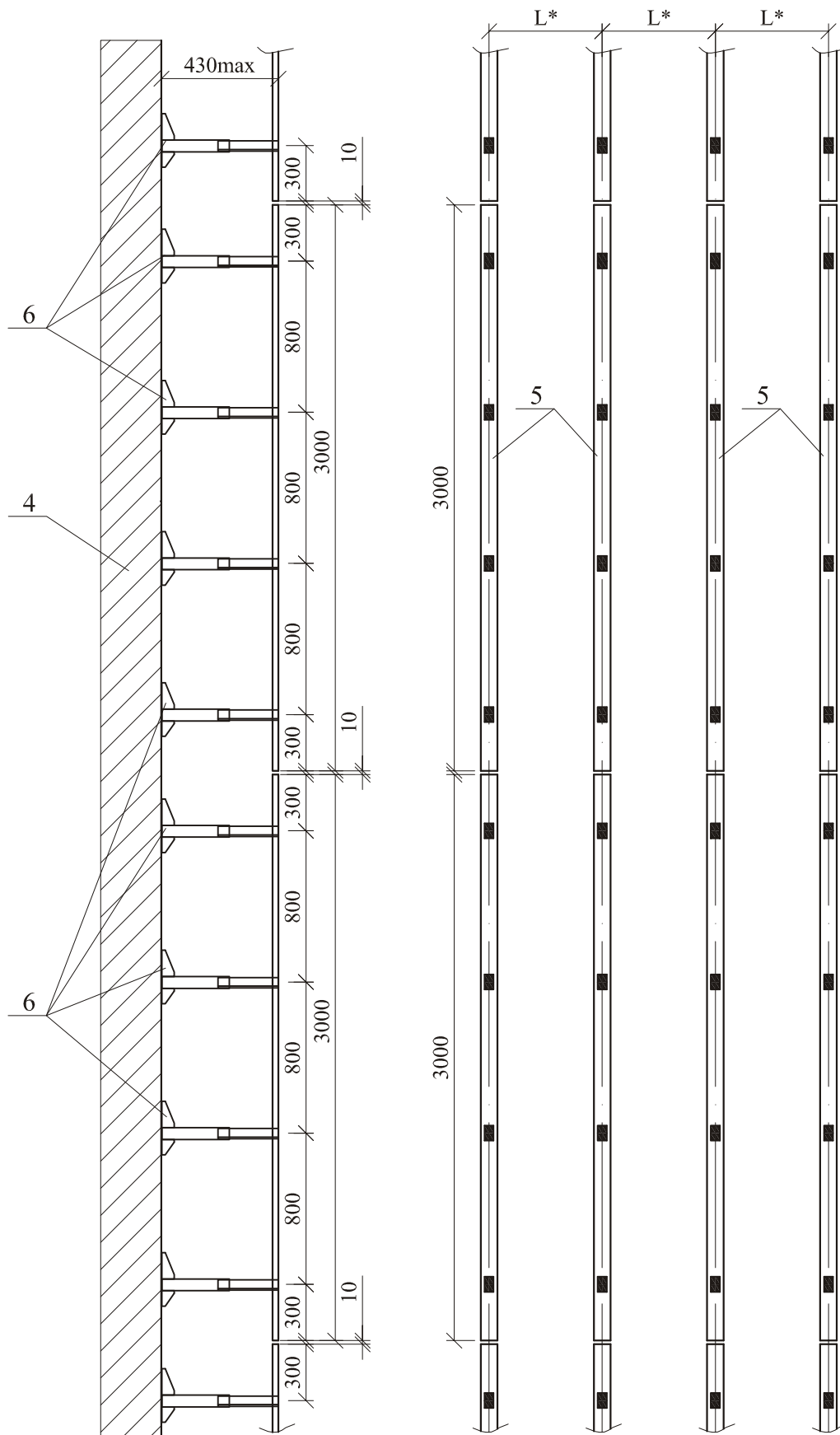
СХЕМА №6. Установка кронштейнов К2(К4)/К3 с шагом 800 мм.



L* - шаг направляющих, по таблице на листе 8 М27.28/09-9

						ООО "ЕВРОИЗОЛ" "ЕВРОИЗОЛ-ТЕРМО" М27.28/09 - 9	Лист
Изм.	Кол. уч.	Лист	№ док.	Подпись	Дата		5

СХЕМА №6. Установка кронштейнов К2(К4) с шагом 800 мм.



L* - шаг направляющих, по таблице на листе 8 М27.28/09-9

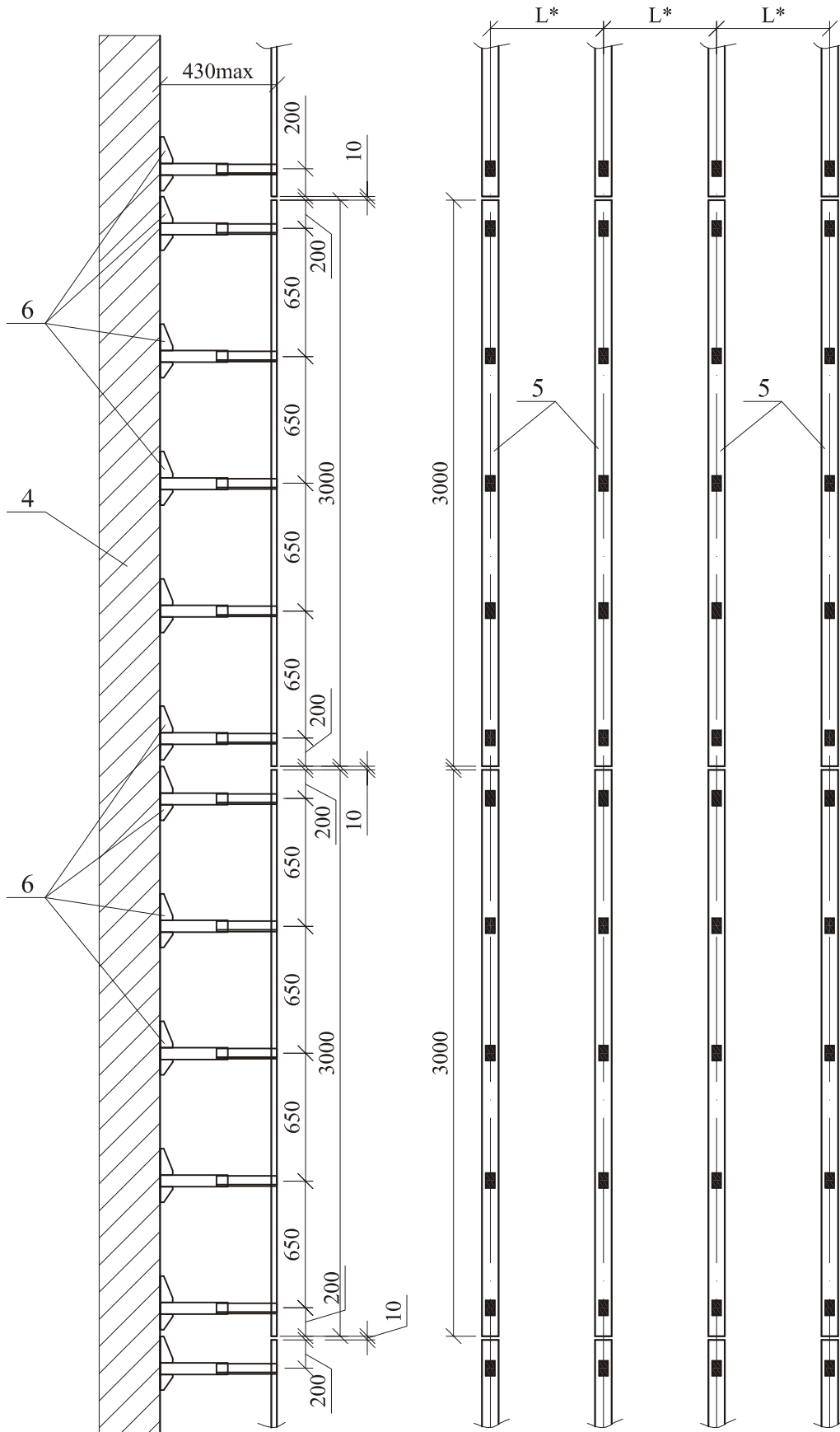
Изм.	Кол. уч.	Лист	№ док.	Подпись	Дата

ООО "ЕВРОИЗОЛ"
"ЕВРОИЗОЛ-ТЕРМО"
М27.28/09 - 9

Лист

6

СХЕМА №7. Установка кронштейнов К2(К4) с шагом 650 мм.



L* - шаг направляющих, по таблице на листе 8 М27.28/09-9

						ООО "ЕВРОИЗОЛ" "ЕВРОИЗОЛ-ТЕРМО" М27.28/09 - 9	Лист
Изм.	Кол. уч.	Лист	№ док.	Подпись	Дата		7

Таблицы подбора монтажных схем установки кронштейнов в зависимости от шага направляющих, максимального вылета кронштейнов и расчетной ветровой нагрузки

Максимально допустимая ветровая нагрузка при шаге направляющих 600 мм, кгс/м
(в знаменателе приведено усилие на выдергивание анкерного крепежа при максимальной нагрузке, кгс)

Максимальный вылет кронштейнов, мм \ Номер схемы	1	2	3	4	5
110	150/113	160/122	200/98	250/116	305/122
210	125/96	160/122	200/98	250/116	305/122
310	80/105	160/122	200/98	250/116	305/122
430	-	-	-	250/116	305/122

Максимально допустимая ветровая нагрузка при шаге направляющих 400 мм, кгс/м
(в знаменателе приведено усилие на выдергивание анкерного крепежа при максимальной нагрузке, кгс)

Максимальный вылет кронштейнов, мм \ Номер схемы	1	2	3	4	5
110	225/113	240/122	300/98	305/97	-
210	187,5/96	240/122	300/98	305/97	-
310	120/105	240/122	300/98	305/97	-
430	-	-	-	305/97	-

Максимально допустимая ветровая нагрузка при шаге направляющих 300 мм, кгс/м
(в знаменателе приведено усилие на выдергивание анкерного крепежа при максимальной нагрузке, кгс)

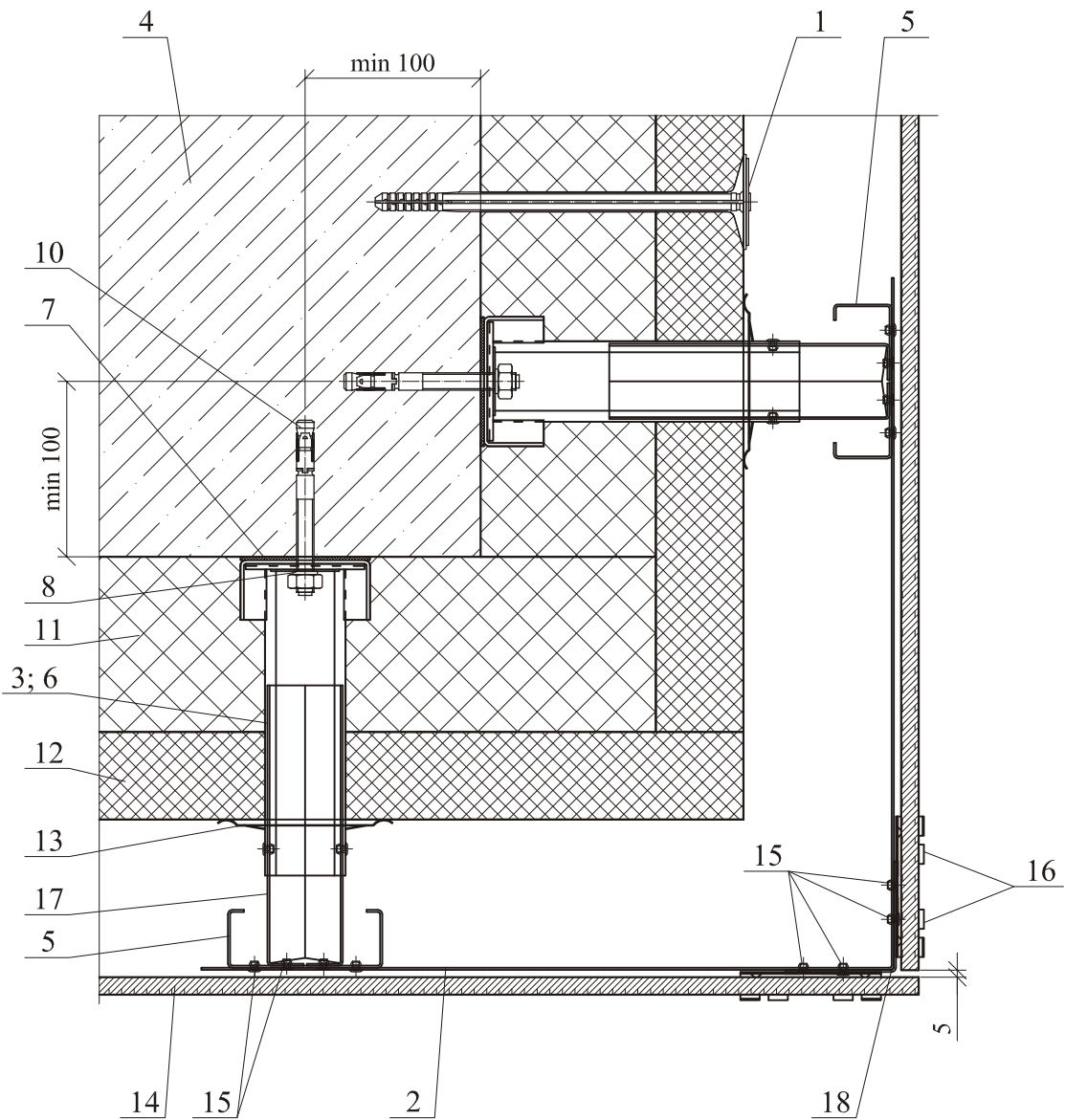
Максимальный вылет кронштейнов, мм \ Номер схемы	1	2	3	4	5
110	300/113	305/116	-	-	-
210	250/96	305/116	-	-	-
310	160/105	305/116	-	-	-
430	-	-	-	-	-

*Примечание: расчет дан для размеров плит 600x600 мм и направляющих Н1.

Другие типоразмеры, типы и шаги направляющих рассчитываются индивидуально.

						ООО "ЕВРОИЗОЛ" "ЕВРОИЗОЛ-ТЕРМО" М27.28/09 - 9	Лист
							8
Изм.	Кол. уч.	Лист	№ док.	Подпись	Дата		

3



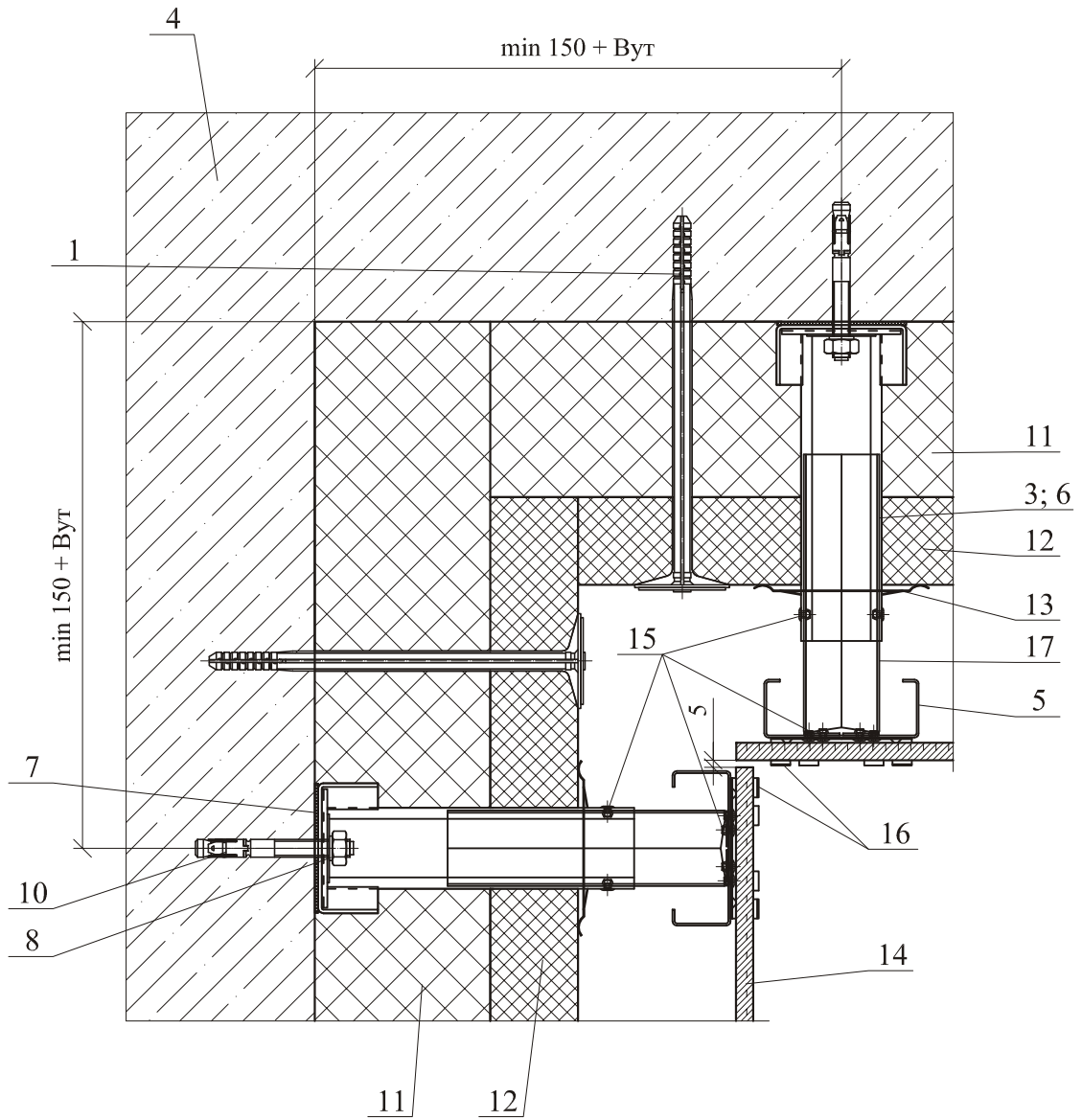
Изм.	Кол. уч.	Лист	№ док.	Подпись	Дата

ООО "ЕВРОИЗОЛ"
"ЕВРОИЗОЛ-ТЕРМО"
М27.28/09 - 9

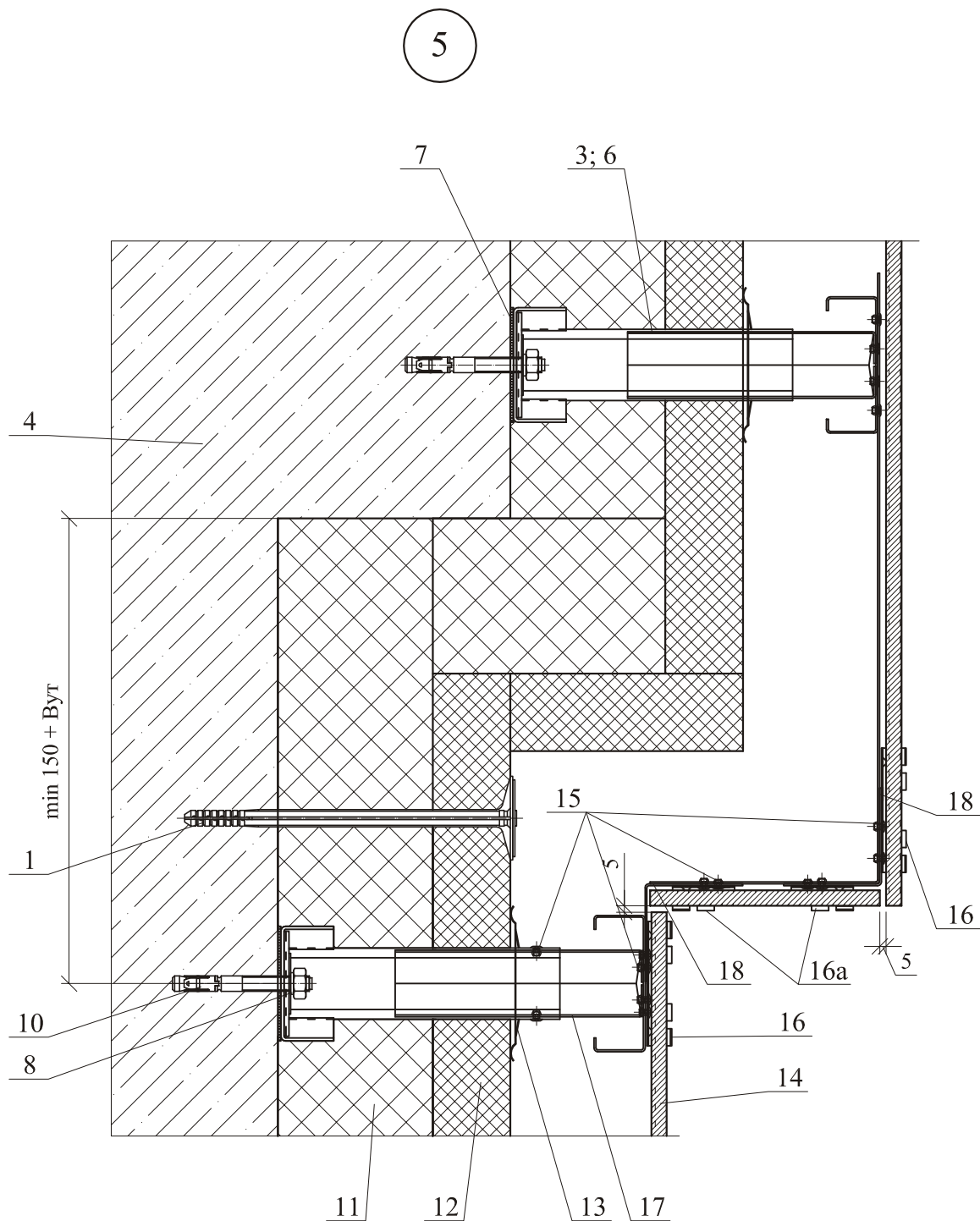
Лист

10

4



						ООО "ЕВРОИЗОЛ" "ЕВРОИЗОЛ-ТЕРМО" М27.28/09 - 9	Лист
Изм.	Кол. уч.	Лист	№ док.	Подпись	Дата		11



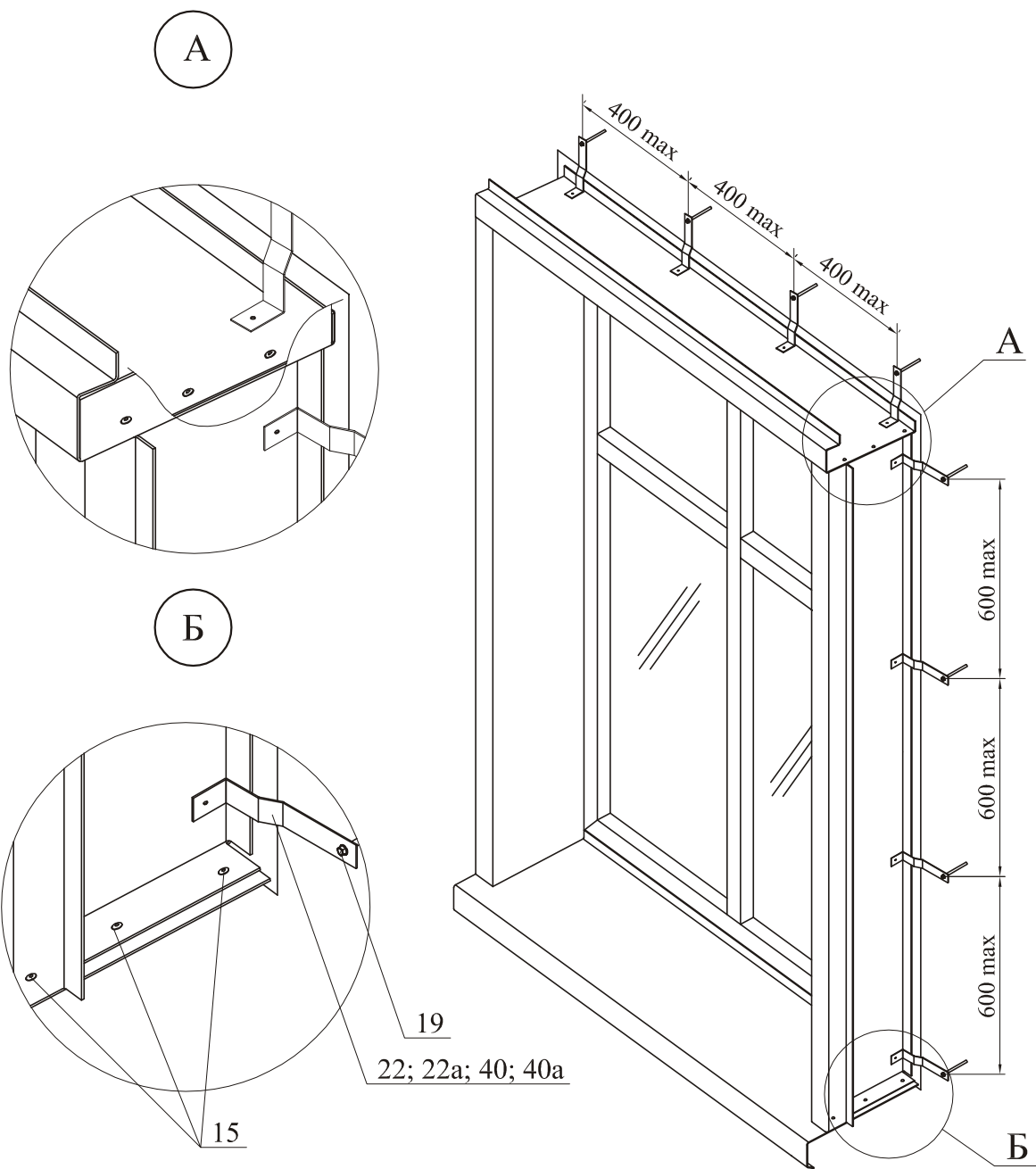
Изм.	Кол. уч.	Лист	№ док.	Подпись	Дата

ООО "ЕВРОИЗОЛ"
 "ЕВРОИЗОЛ-ТЕРМО"
 М27.28/09 - 9

Лист

12

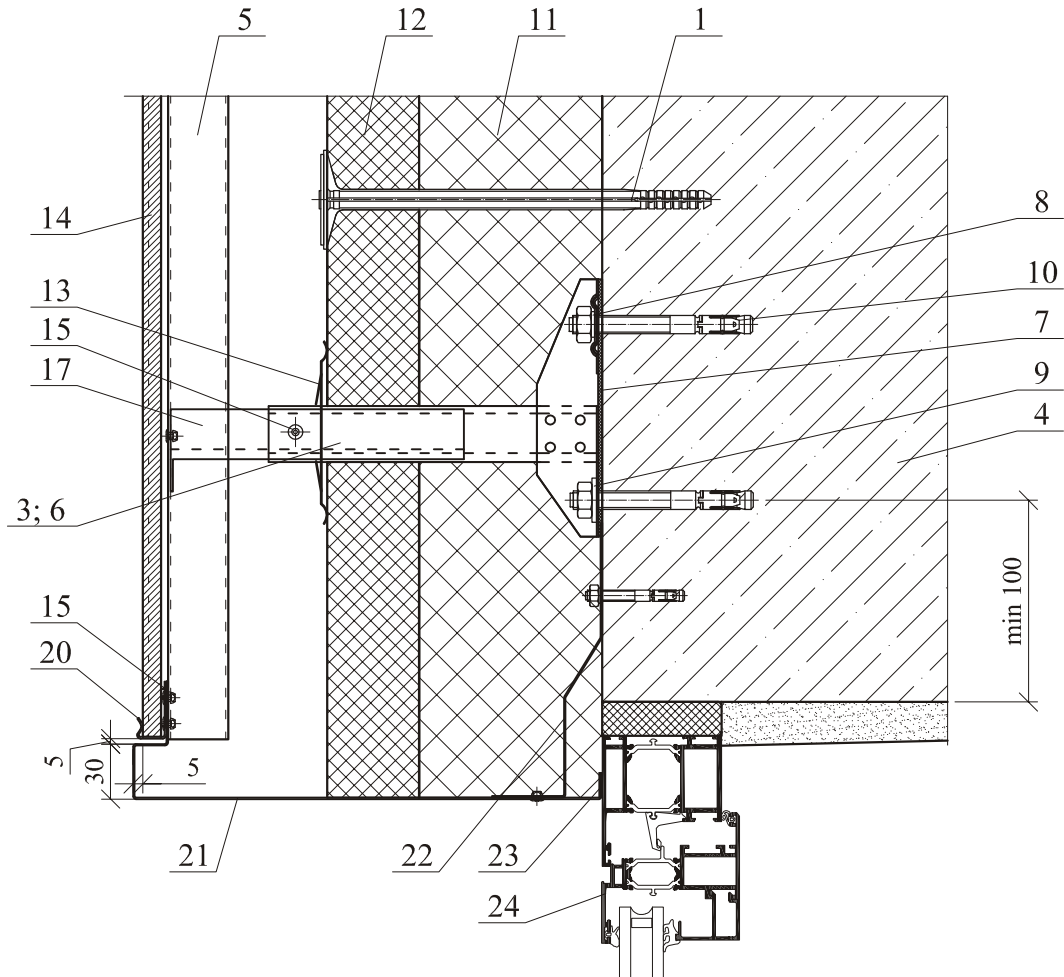
СХЕМА №8. Установка короба оконного обрамления



Примечание: Костыль КФЗ* ставится в случае установки окна в одной плоскости с фасадом или на выносе.

						ООО "ЕВРОИЗОЛ" "ЕВРОИЗОЛ-ТЕРМО" М27.28/09 - 9	Лист
Изм.	Кол. уч.	Лист	№ док.	Подпись	Дата		13

6.1



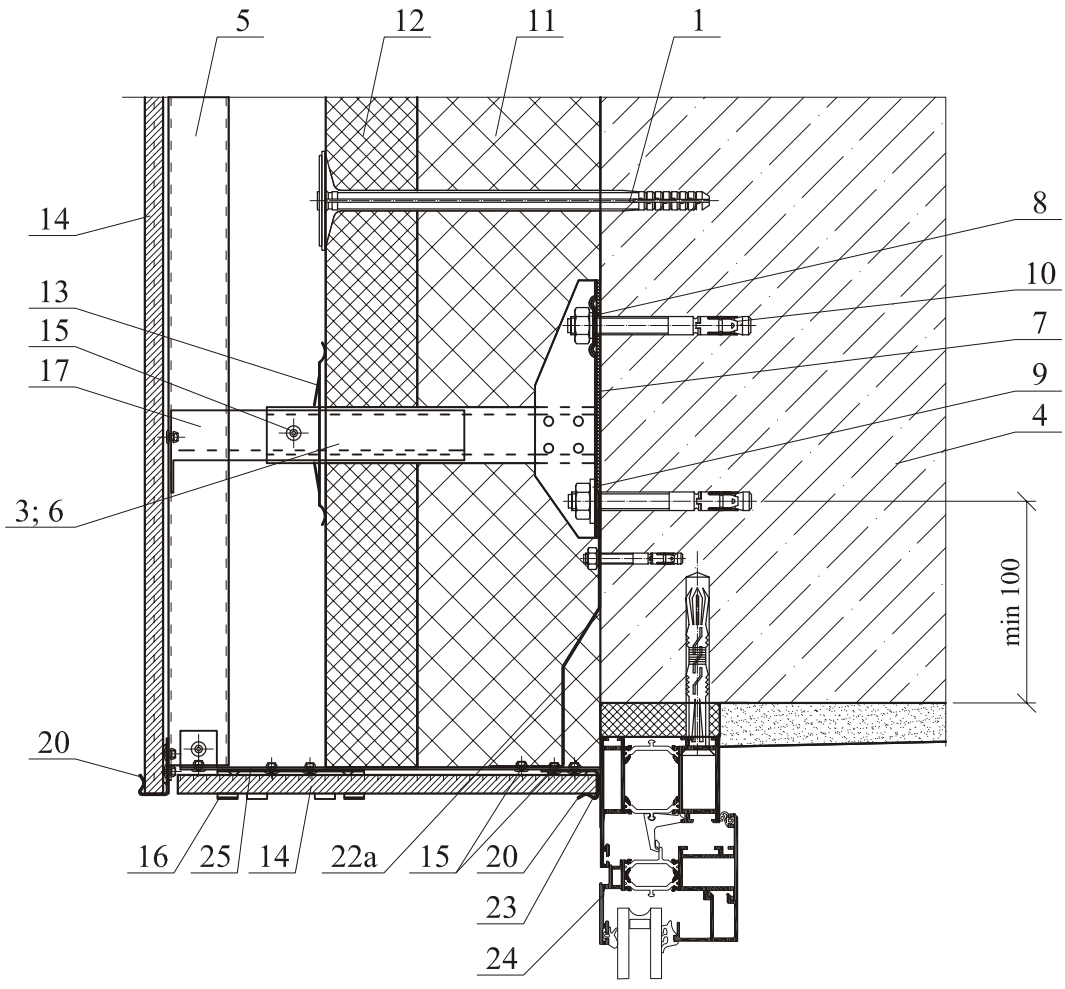
Изм.	Кол. уч.	Лист	№ док.	Подпись	Дата

ООО "ЕВРОИЗОЛ"
 "ЕВРОИЗОЛ-ТЕРМО"
 М27.28/09 - 9

Лист

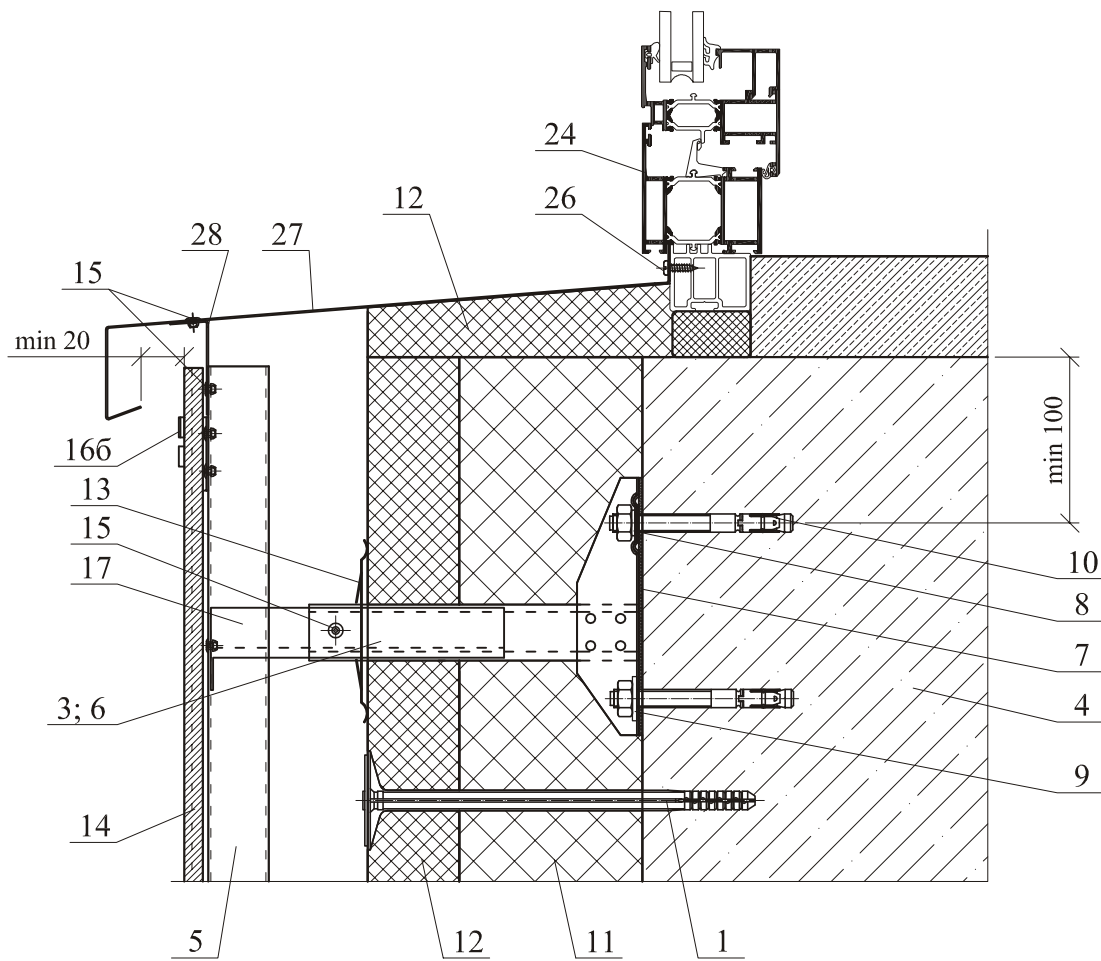
14

6.2



						ООО "ЕВРОИЗОЛ" "ЕВРОИЗОЛ-ТЕРМО" M27.28/09 - 9	Лист
Изм.	Кол. уч.	Лист	№ док.	Подпись	Дата		15

7

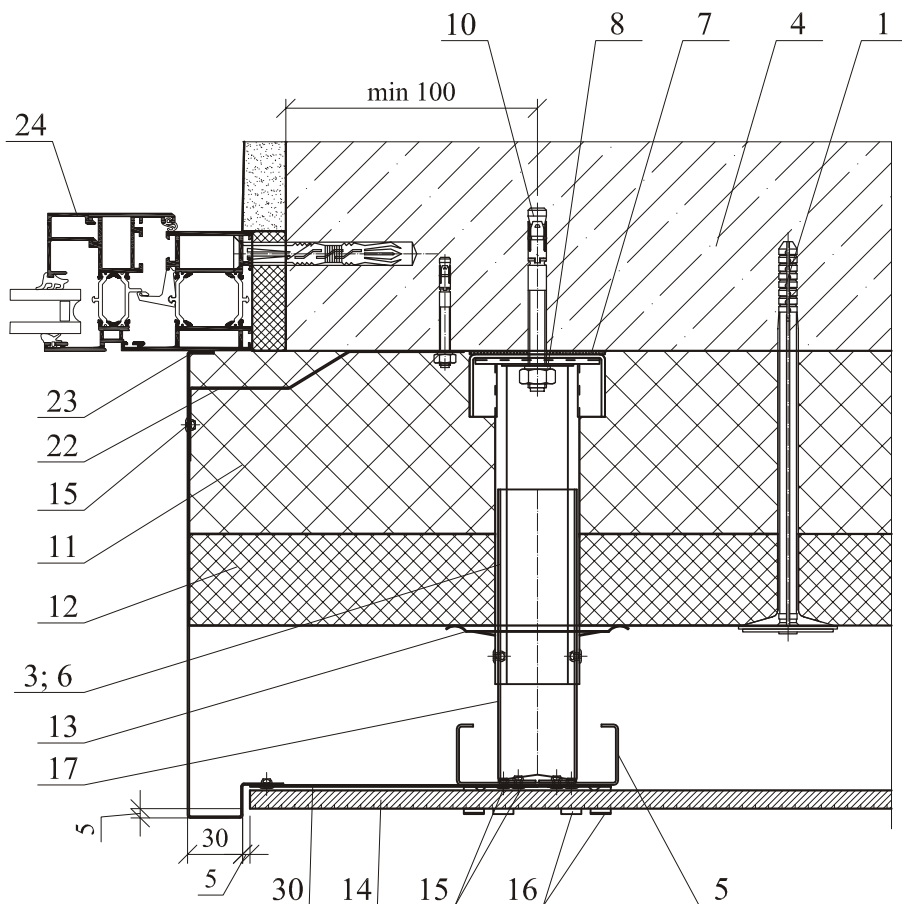


Изм.	Кол. уч.	Лист	№ док.	Подпись	Дата

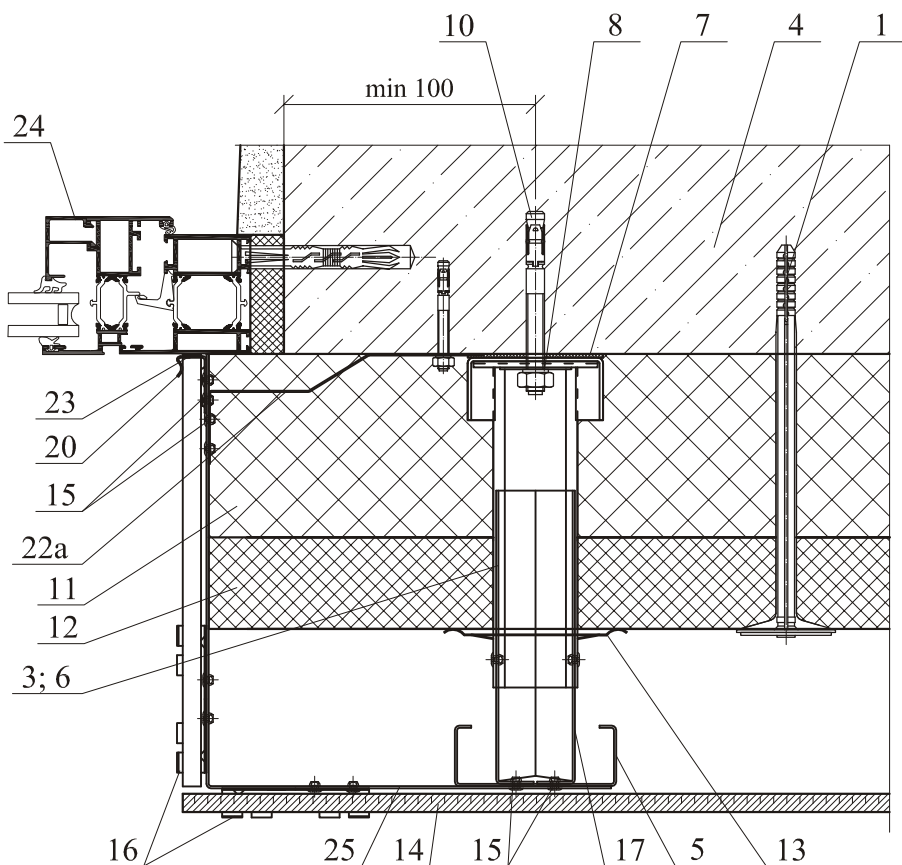
ООО "ЕВРОИЗОЛ"
"ЕВРОИЗОЛ-ТЕРМО"
М27.28/09 - 9

Лист

16



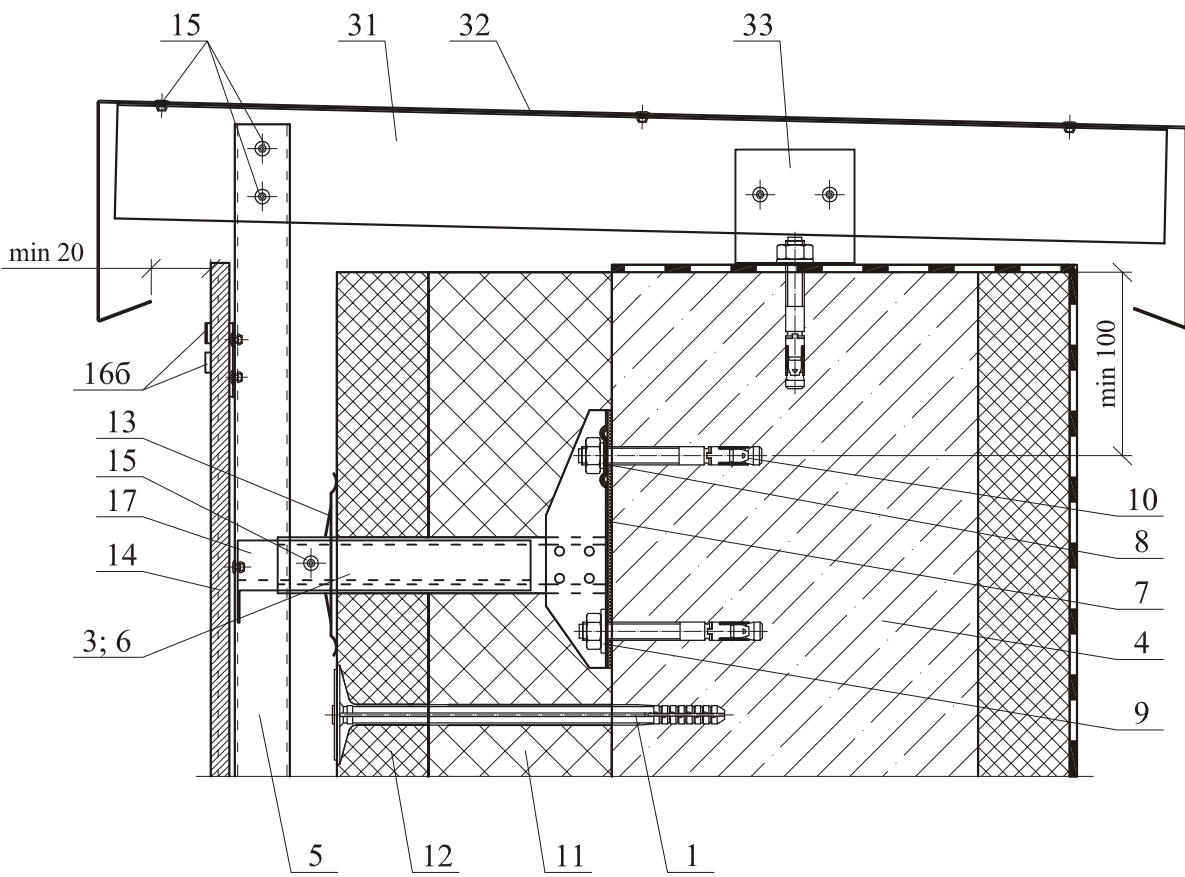
8.1



8.2

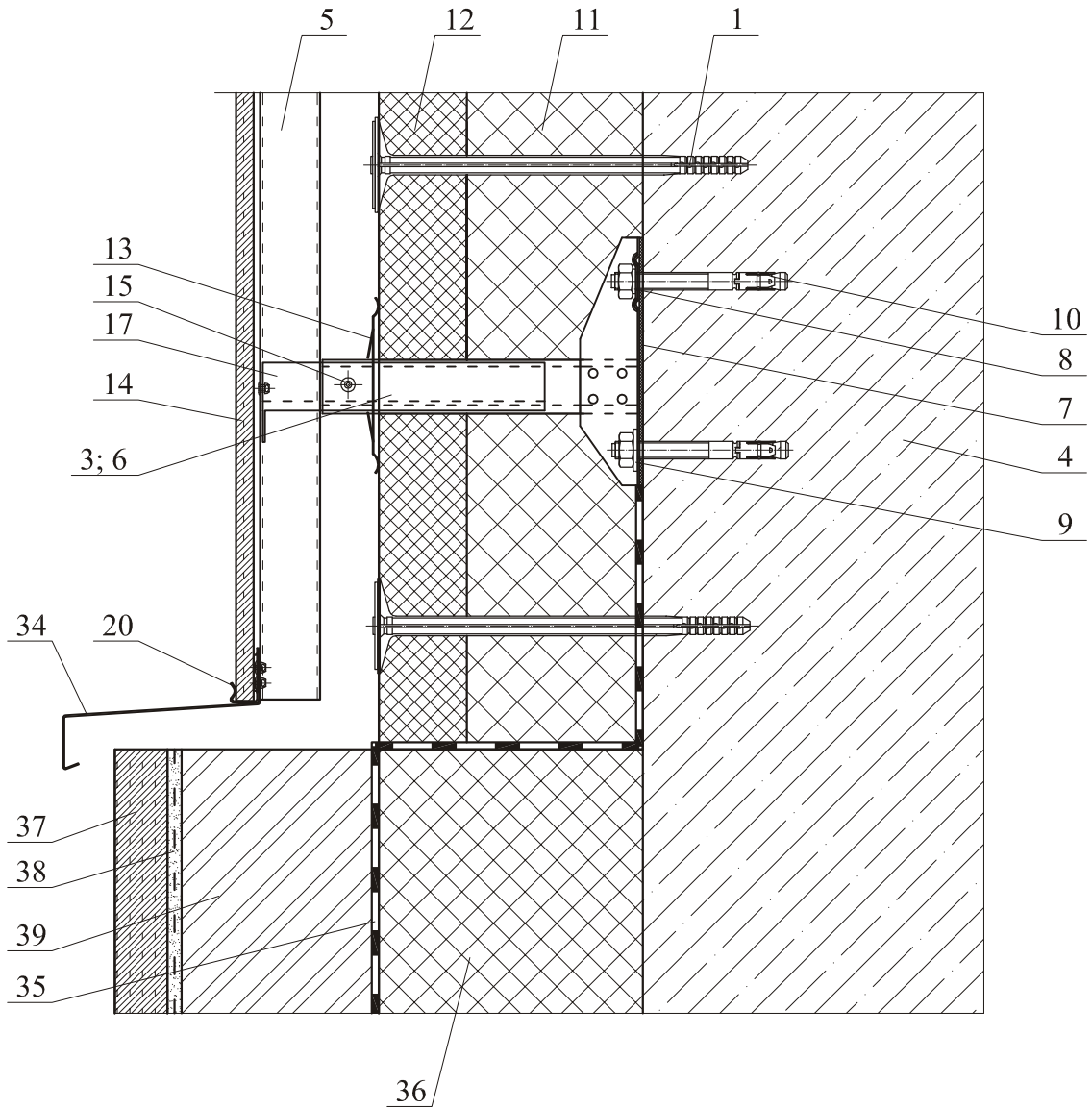
						ООО "ЕВРОИЗОЛ" "ЕВРОИЗОЛ-ТЕРМО" М27.28/09 - 9		Лист
								17
Изм.	Кол. уч.	Лист	№ док.	Подпись	Дата			

9



						ООО "ЕВРОИЗОЛ" "ЕВРОИЗОЛ-ТЕРМО" М27.28/09 - 9	Лист
Изм.	Кол. уч.	Лист	№ док.	Подпись	Дата		18

10



						ООО "ЕВРОИЗОЛ" "ЕВРОИЗОЛ-ТЕРМО" М27.28/09 - 9	Лист
Изм.	Кол. уч.	Лист	№ док.	Подпись	Дата		19