

РАБОЧИЕ ЧЕРТЕЖИ

РАЗДЕЛ 8

Стены



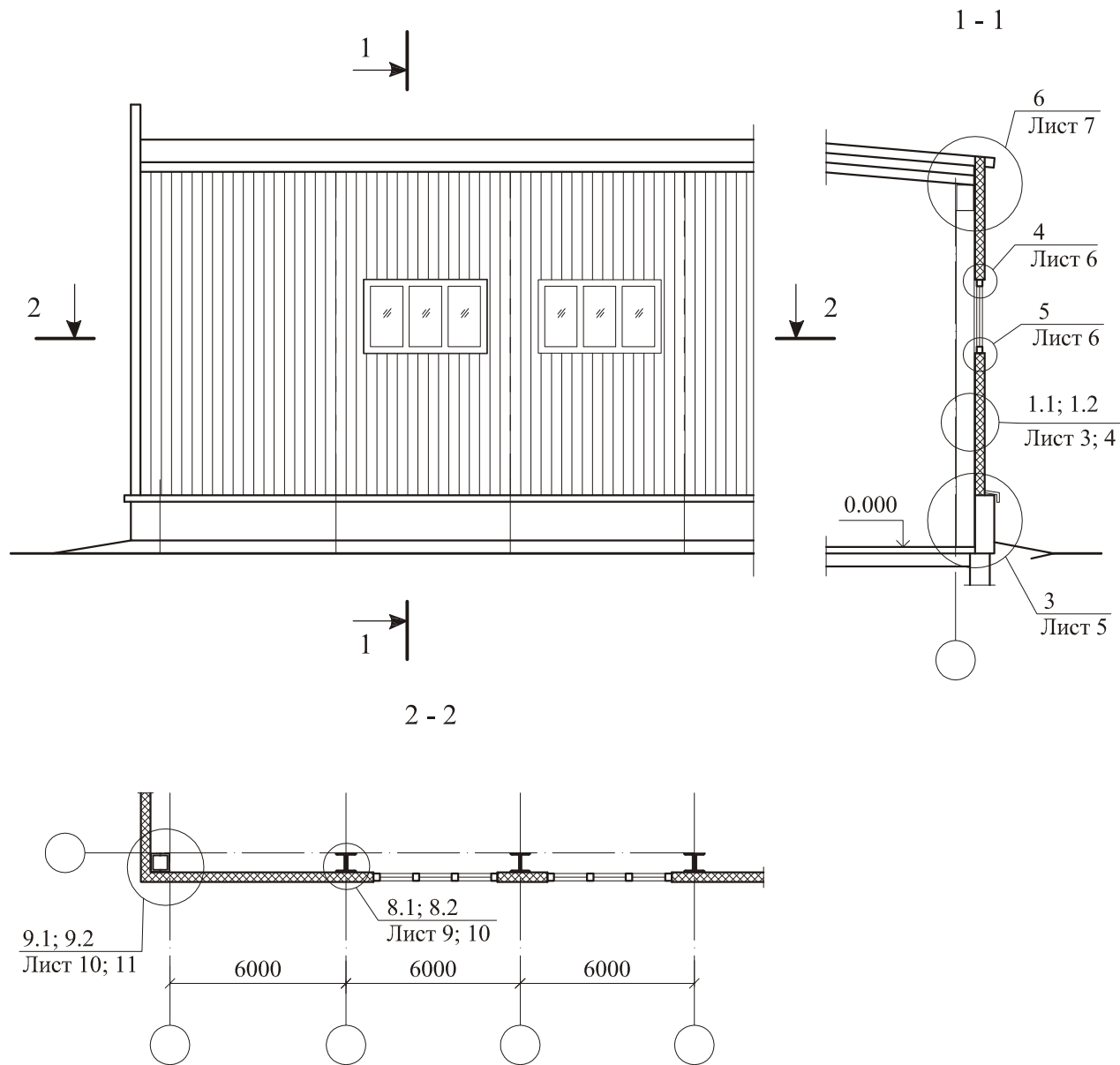
**МЕТАЛЛИЧЕСКИЕ СТЕНЫ
ИЗ СЭНДВИЧ-ПАНЕЛЕЙ
ПОЭЛЕМЕНТНОЙ СБОРКИ**

EUROIZOL

№ поз.	Наименование	№ поз.	Наименование
1	Колонна каркаса	18	Пена полиуретановая
2	СЭНДВИЧ-профиль рядовой МА СП	19	Элемент обрамления окна МП ЭО
3	Саморез 4,8x28 с прокладкой ЭПДМ	20	Опорный элемент из стали $\delta = 4$ мм (по проекту)
4	Теплоизоляция из минераловатной плиты ИЗОЛ СС	21	Фасонное изделие
5	Фасадная металлическая облицовка	22	Теплоизоляция из минераловатной плиты ИЗОЛ СК
6	Уплотнитель СЭНДВИЧА горизонтальный УПГС	23	Термопрофиль
7	Алюминиевая клейкая лента УПАКЛ	24	Система наружного водостока
8	Уплотнитель колонна – сэндвич УПКС	25а	Кровельный ковер
9	Терморазделяющая полоса УПТП	25б	Теплоизоляция из минераловатной плиты К1 или К3 110
10	Элемент жесткости МП ЭЖ	25в	Теплоизоляция из минераловатной плиты К2
11	Саморез с пресс-шайбой 4,2x16	26	Парапетный слив
12	Саморез 5,5x3,2 с прокладкой ЭПДМ	27	Вертикальная направляющая КПШ – 90x20
13	Уплотнитель цоколя УПСЦ	28	Фасадная кассета МП 2000/20/52
14	Слив цокольный	29	Костыль из оцинкованной стали
15	Сэндвич-профиль начальный МП СПН	30	Стальной уголок $\delta = 1,5$ мм
16	Оконный слив верхний	31	Нащельник
17	Оконный слив нижний		

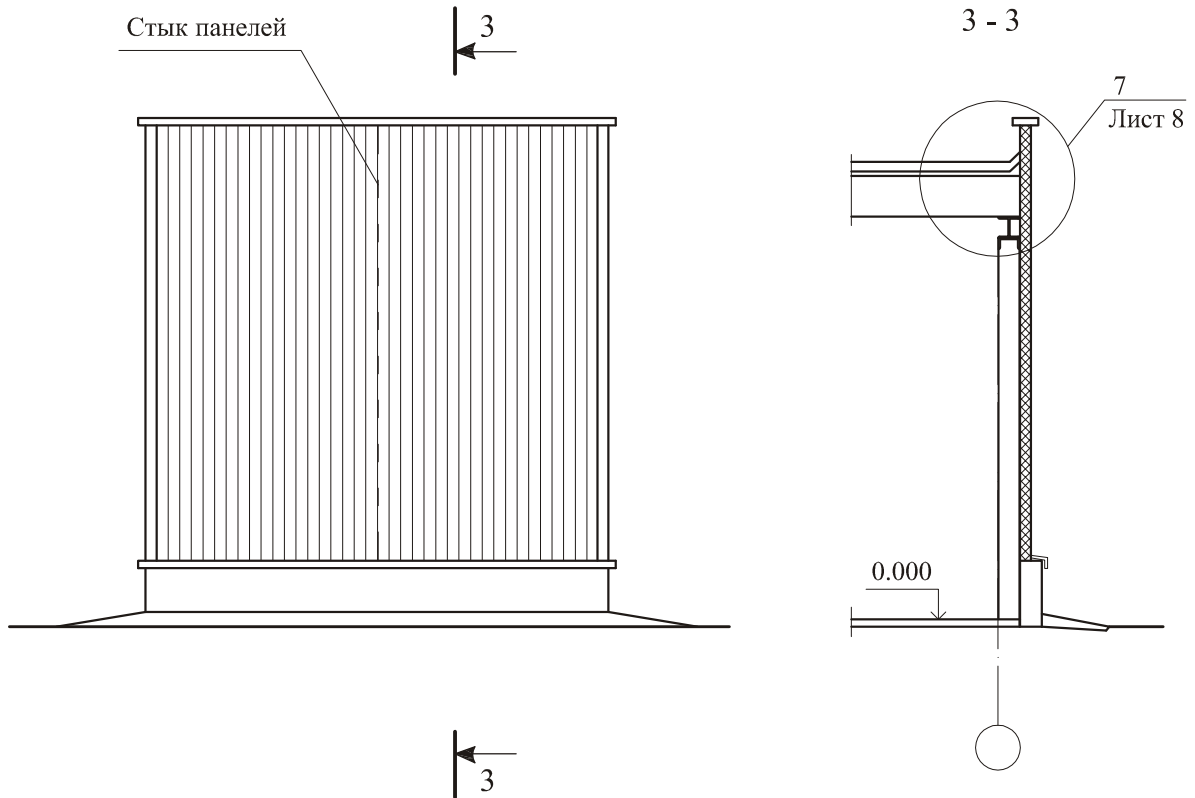
						ООО “ЕВРОИЗОЛ” “ЕВРОИЗОЛ-ТЕРМО” М27.28/09 - 8			
Изм.	Кол. уч.	Лист	№ док.	Подпись	Дата				
Зам. ген. дир.	Гликин					Экспликация материалов и деталей к узлам стен	Стадия	Лист	Листов
Рук. отд.	Воронин						МП	1	1
С.н.с.	Пешкова						ОАО ЦНИИПРОМЗДАНИЙ г. Москва, 2010 г.		

СХЕМА № 1. Продольный фасад



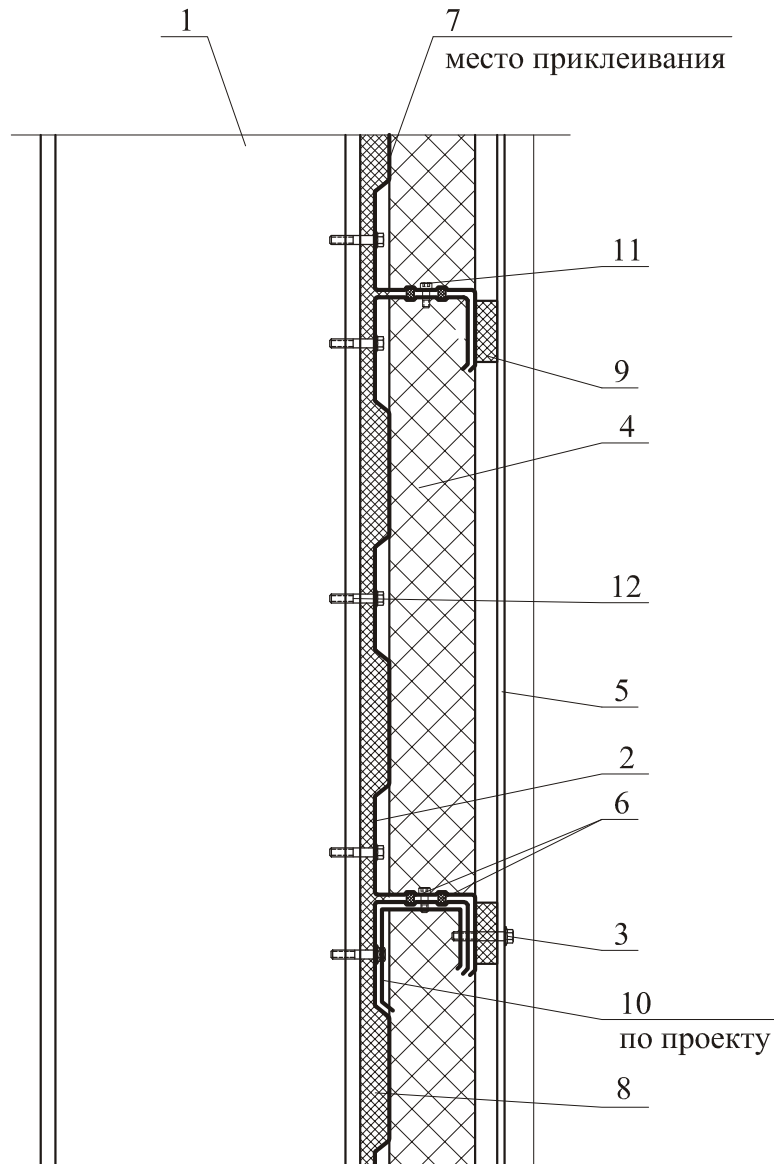
ООО "ЕВРОИЗОЛ" "ЕВРОИЗОЛ-ТЕРМО" М27.28/09 - 8					
Изм.	Кол. уч.	Лист	№ док.	Подпись	Дата
Зам. ген. дир.		Гликин			
Рук. отд.		Воронин			
С.н.с.		Пешкова			
				Стены из сэндвич-панелей поэтапной сборки	
		Стадия	Лист	Листов	
		МП	1	11	
ОАО ЦНИИПРОМЗДАНИЙ г. Москва 2010 г.					

СХЕМА № 2. Торцевой фасад



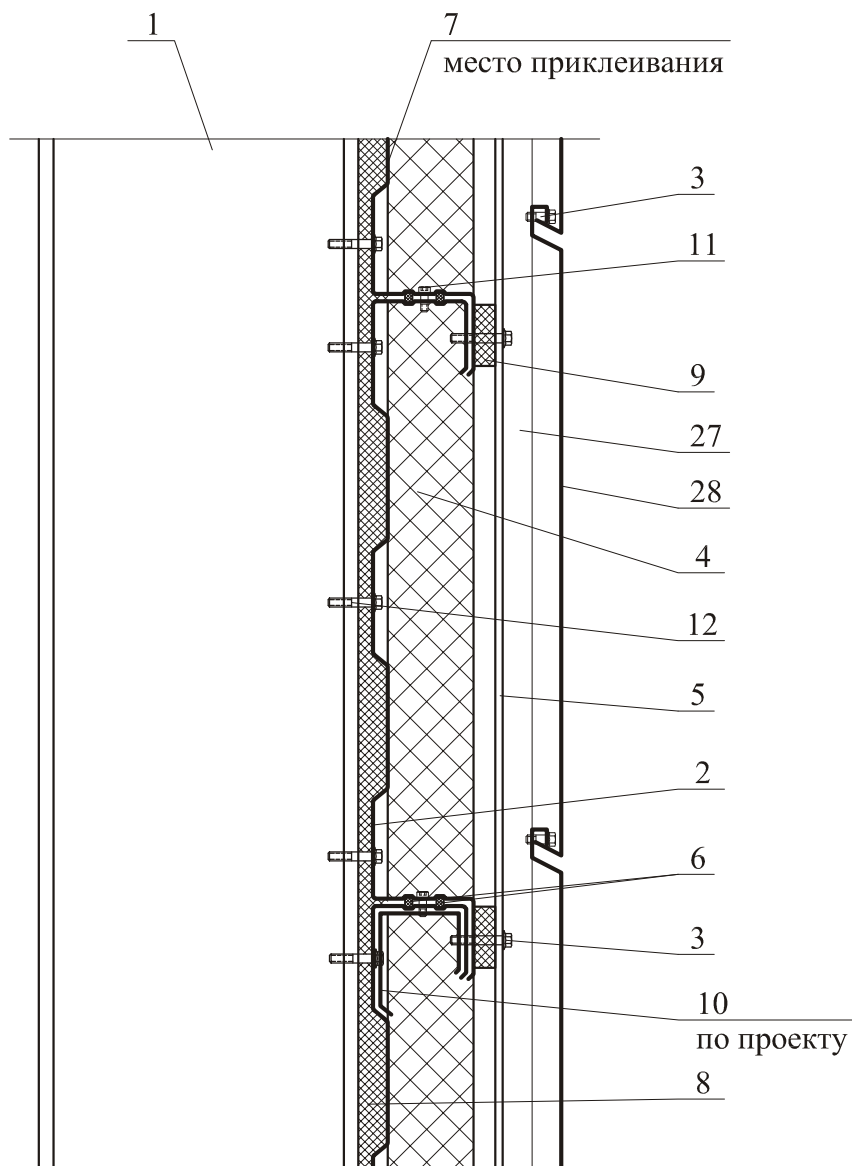
						ООО "ЕВРОИЗОЛ" "ЕВРОИЗОЛ-ТЕРМО" М27.28/09 - 8	Лист
Изм.	Кол. уч.	Лист	№ док.	Подпись	Дата		2

1.1



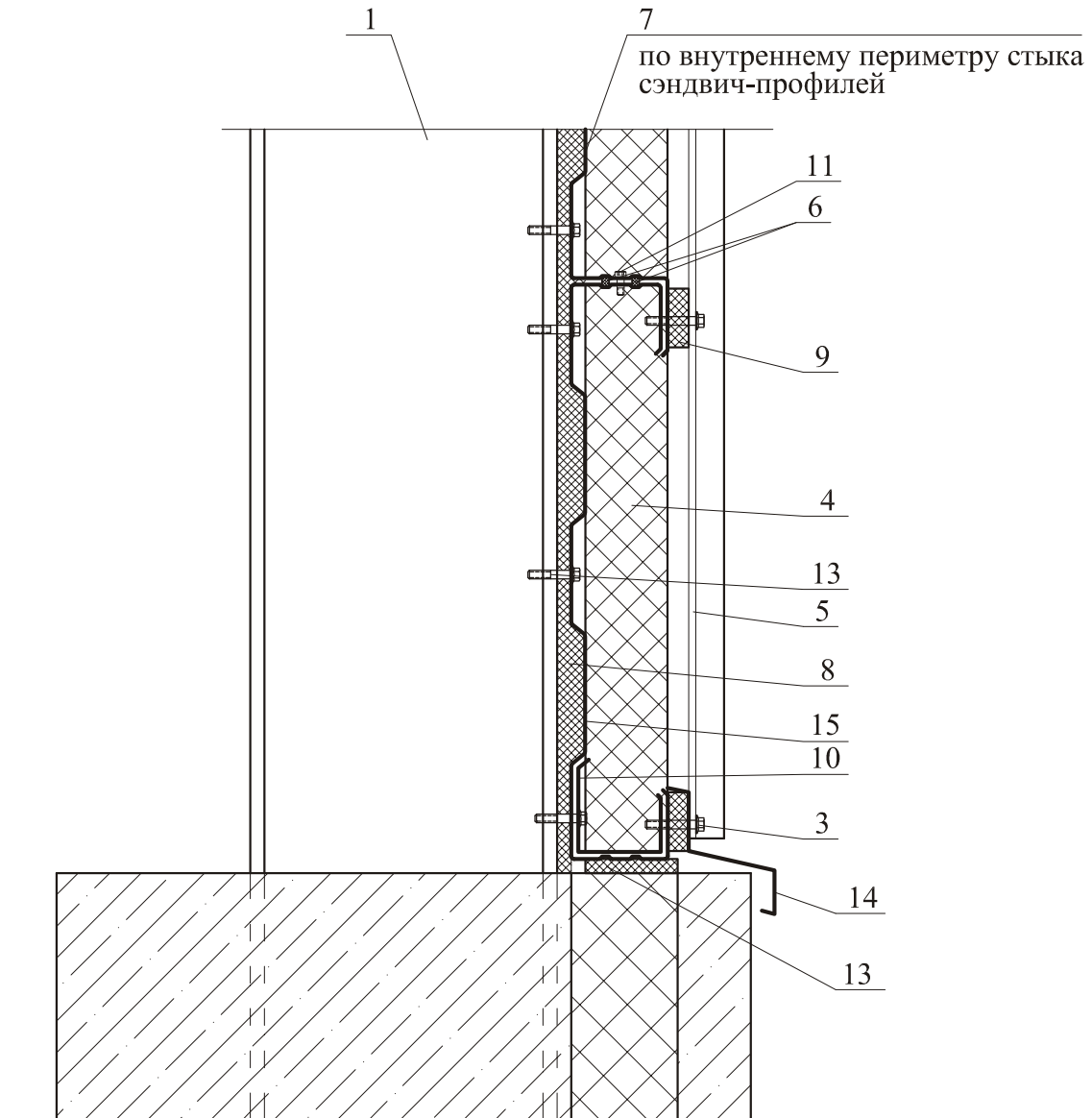
						ООО "ЕВРОИЗОЛ" "ЕВРОИЗОЛ-ТЕРМО" М27.28/09 - 8	Лист
Изм.	Кол. уч.	Лист	№ док.	Подпись	Дата		3

1.2



						ООО "ЕВРОИЗОЛ" "ЕВРОИЗОЛ-ТЕРМО" М27.28/09 - 8	Лист
Изм.	Кол. уч.	Лист	№ док.	Подпись	Дата		4

3

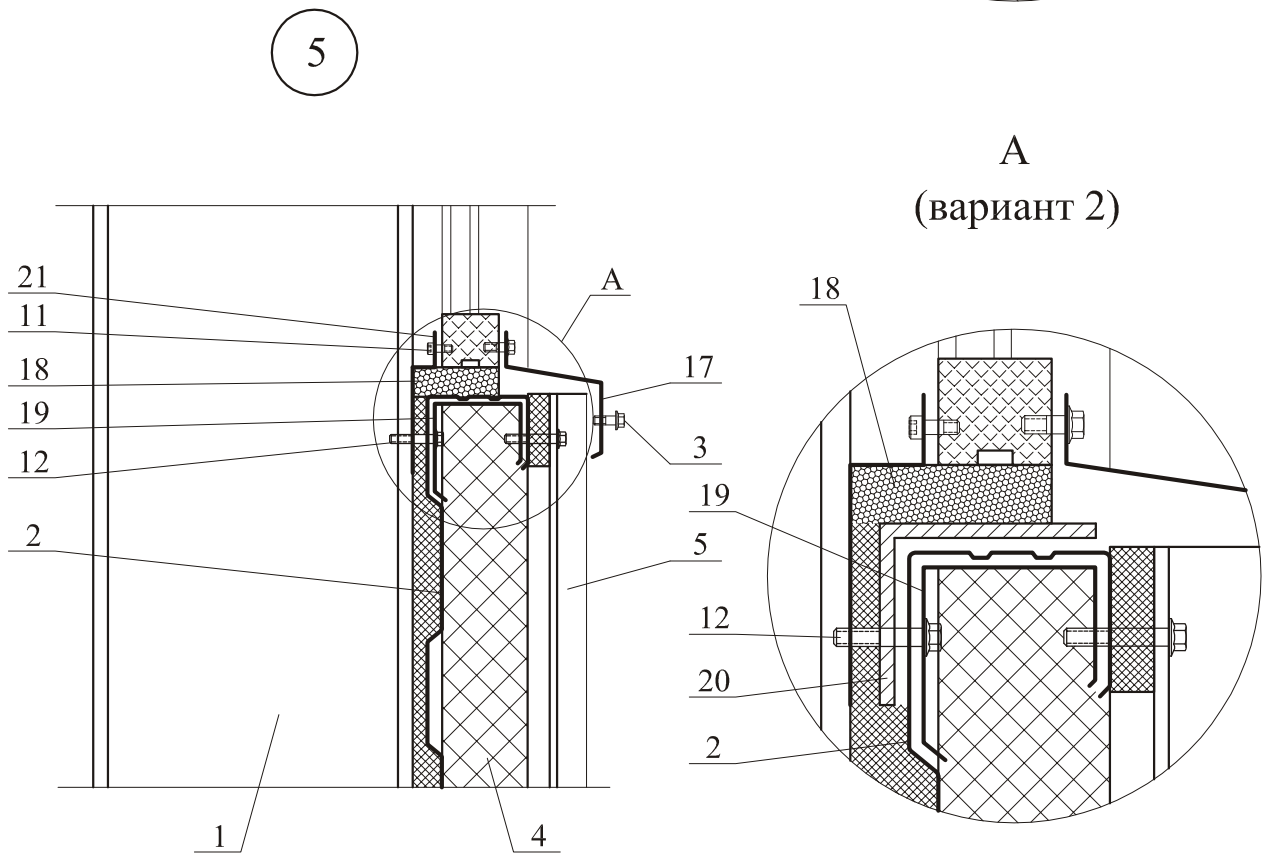
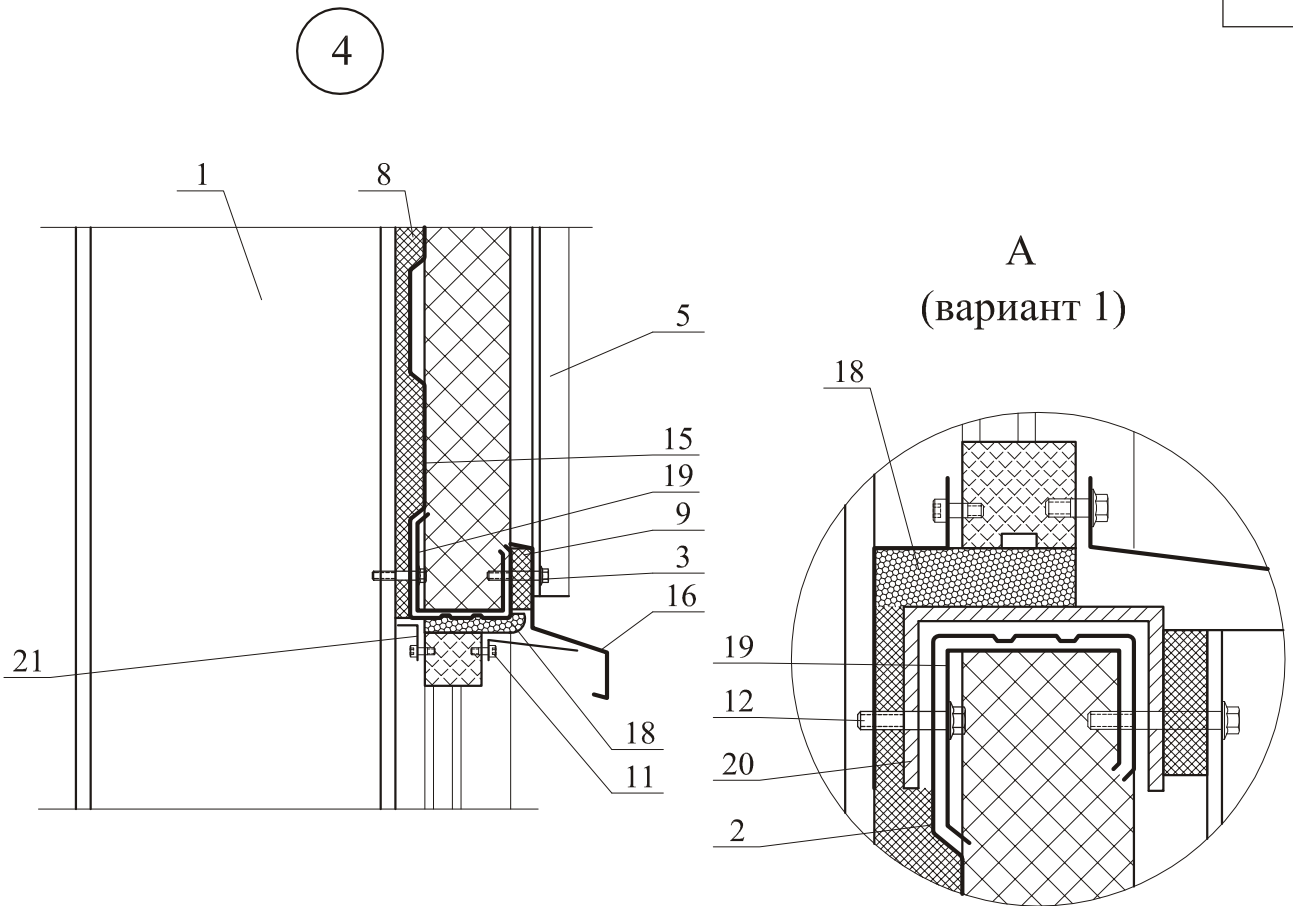


Изм.	Кол. уч.	Лист	№ док.	Подпись	Дата

ООО "ЕВРОИЗОЛ"
"ЕВРОИЗОЛ-ТЕРМО"
М27.28/09 - 8

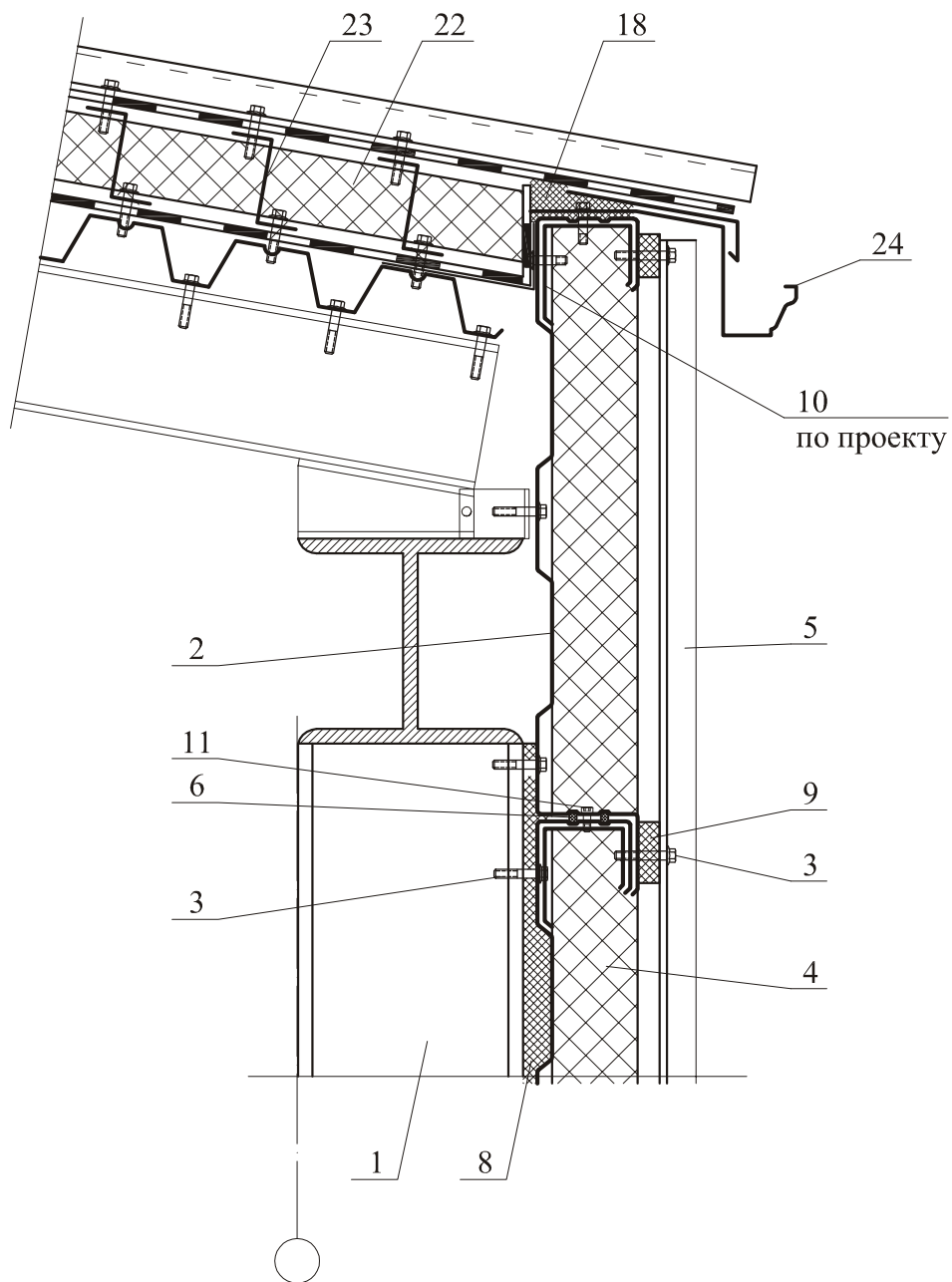
Лист

5



						ООО "ЕВРОИЗОЛ" "ЕВРОИЗОЛ-ТЕРМО" М27.28/09 - 8	Лист
Изм.	Кол. уч.	Лист	№ док.	Подпись	Дата		6

6



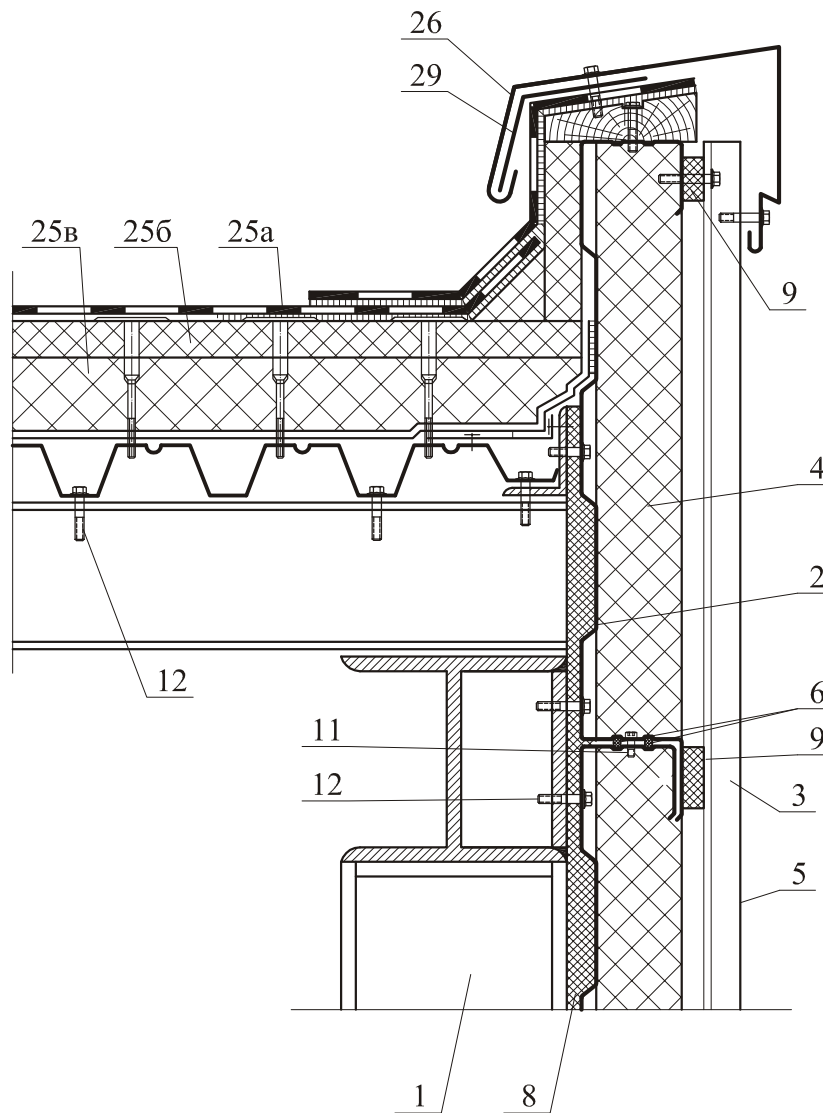
Изм.	Кол. уч.	Лист	№ док.	Подпись	Дата

ООО "ЕВРОИЗОЛ"
 "ЕВРОИЗОЛ-ТЕРМО"
 М27.28/09 - 8

Лист

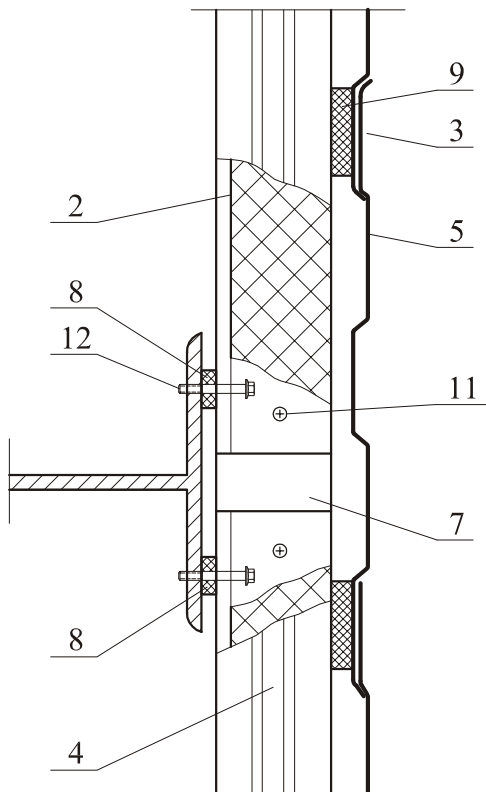
7

7

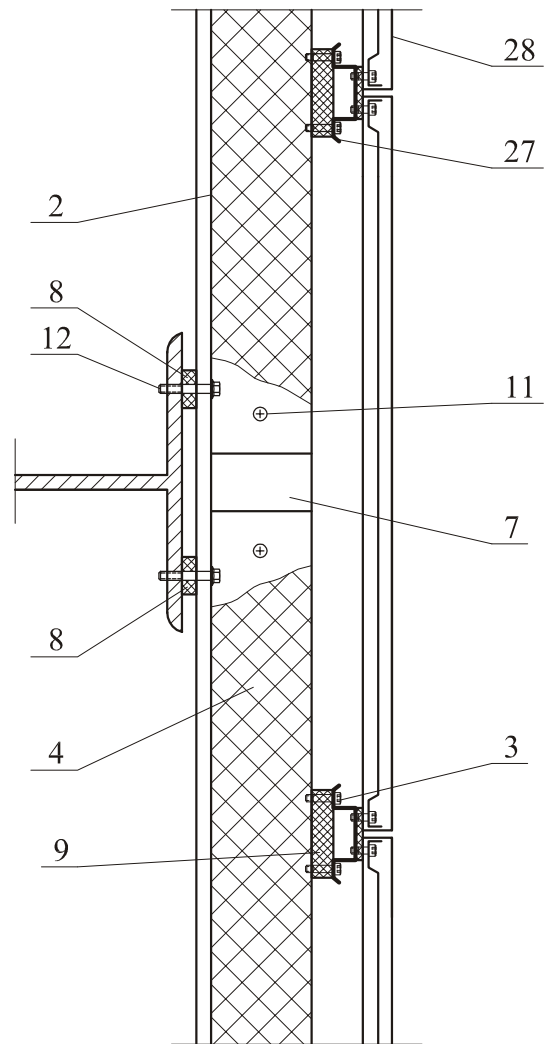


						ООО "ЕВРОИЗОЛ" "ЕВРОИЗОЛ-ТЕРМО" М27.28/09 - 8	Лист
							8
Изм.	Кол. уч.	Лист	№ док.	Подпись	Дата		

8.1



8.2



Элемент жесткости условно не показан

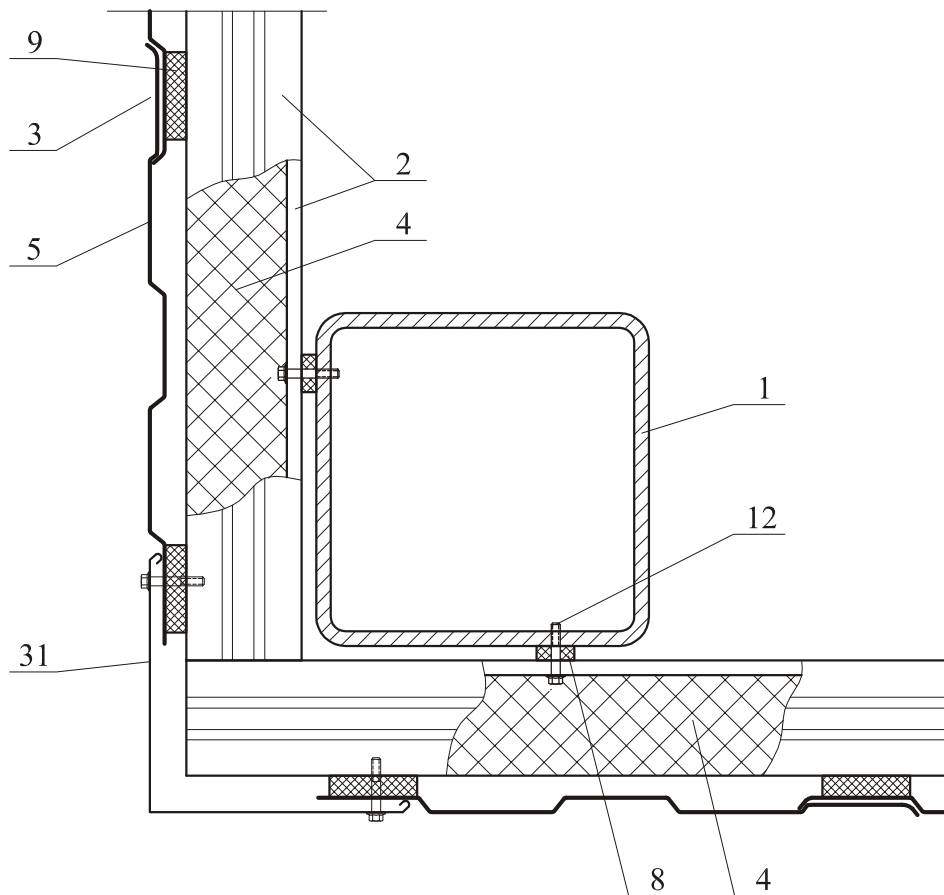
Изм.	Кол. уч.	Лист	№ док.	Подпись	Дата

ООО "ЕВРОИЗОЛ"
"ЕВРОИЗОЛ-ТЕРМО"
М27.28/09 - 8

Лист

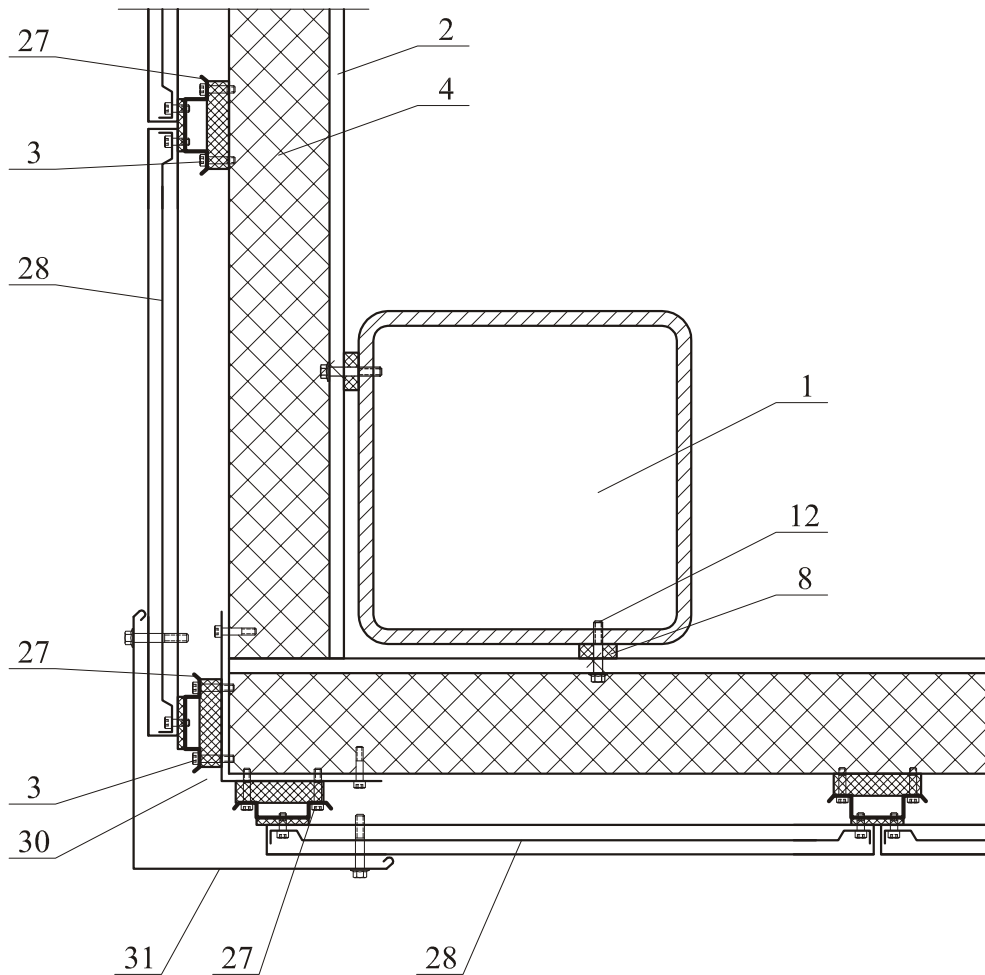
9

9.1



						ООО "ЕВРОИЗОЛ" "ЕВРОИЗОЛ-ТЕРМО" М27.28/09 - 8	Лист
Изм.	Кол. уч.	Лист	№ док.	Подпись	Дата		10

9.2



						ООО "ЕВРОИЗОЛ" "ЕВРОИЗОЛ-ТЕРМО" М27.28/09 - 8	Лист
Изм.	Кол. уч.	Лист	№ док.	Подпись	Дата		11