

РАБОЧИЕ ЧЕРТЕЖИ

РАЗДЕЛ 7

Стены

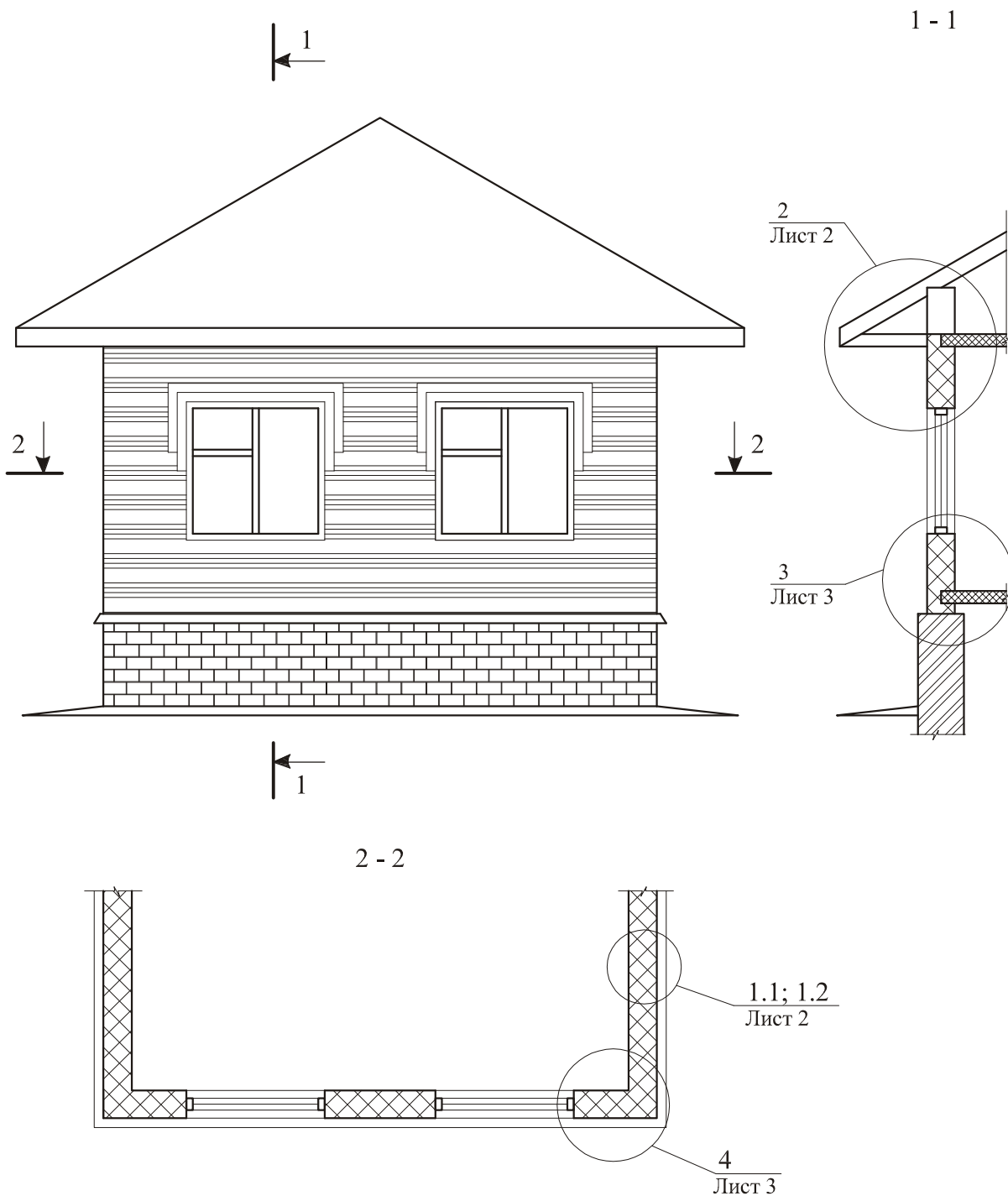


**СТЕНЫ
С ДЕРЕВЯННЫМ КАРКАСОМ**

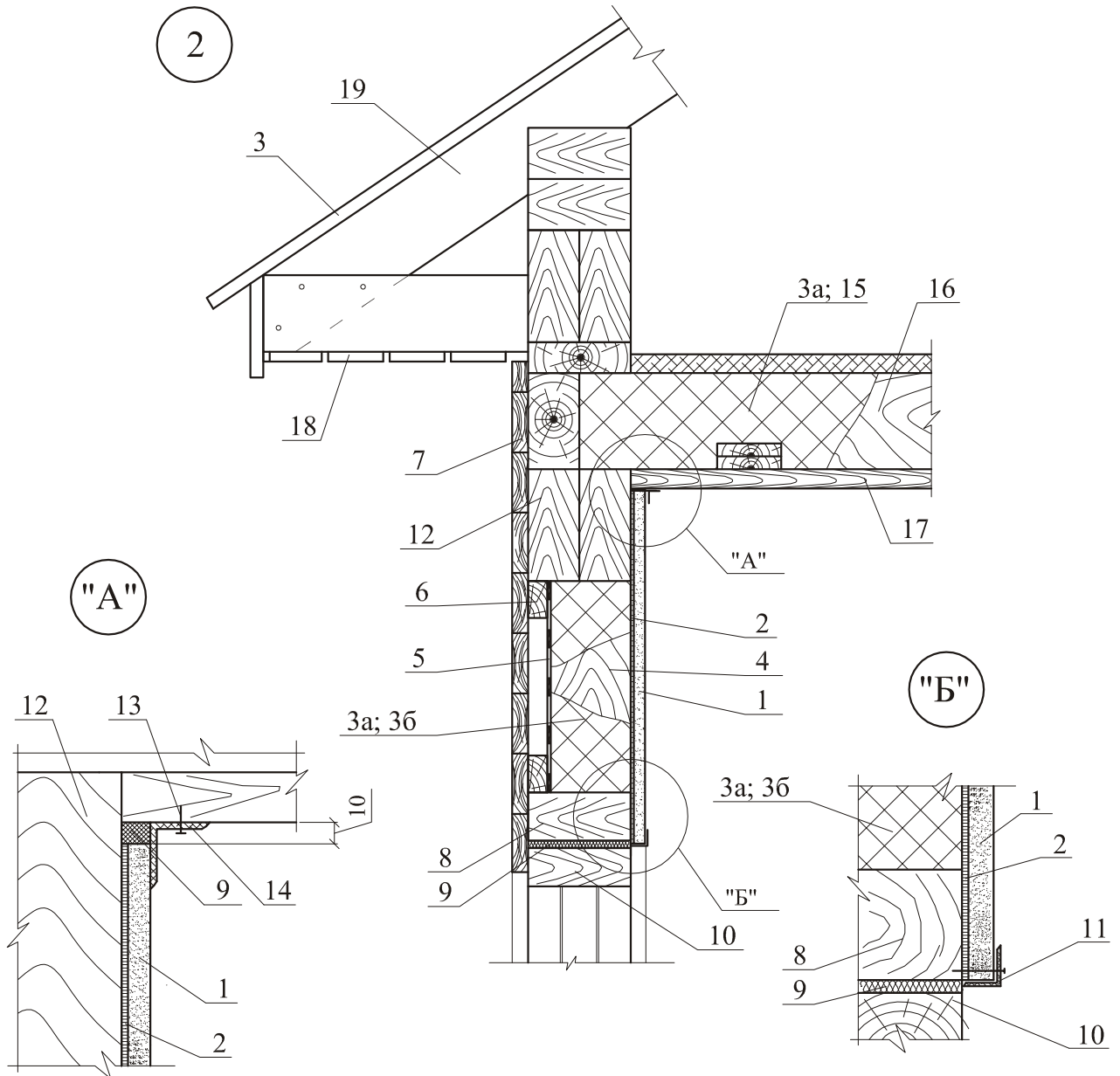
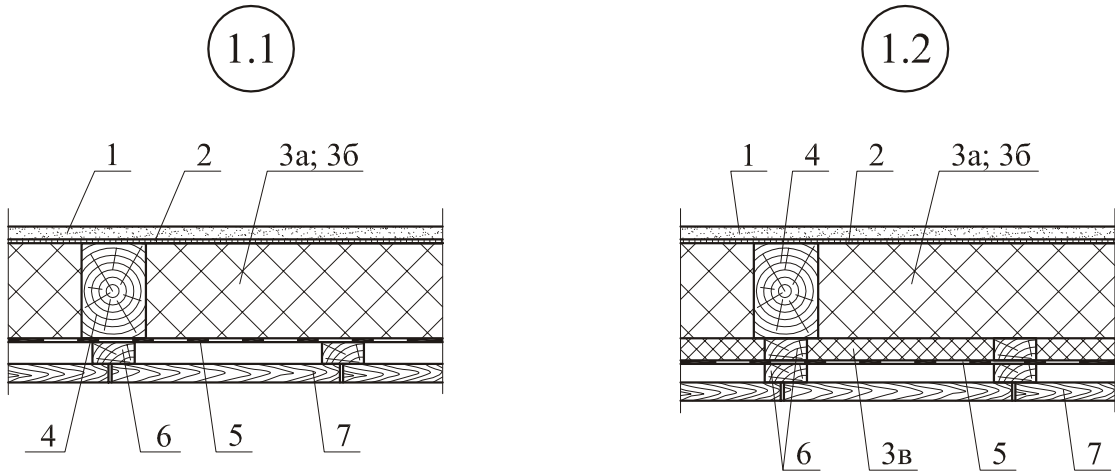
EUROIZOL

№ поз.	Наименование	№ поз.	Наименование
1	Гипсокартонный лист КНАУФ	16	Балка перекрытия – доска
2	Пароизоляция	17	Подшивка потолка
3а	Теплоизоляция из минераловатных плит ИЗОЛ Н30	18	Подшивка карниза
3б	Теплоизоляция из минераловатных плит ИЗОЛ НК 40, ИЗОЛ НК 50	19	Стропила
3в	Теплоизоляция из минераловатных плит ИЗОЛ ФВ 80	20	Кровля
4	Деревянная стойка несущего каркаса	21	Стена фундамента
5	Пленка ветрогидрозащитная TYVEK HOUSEWRAP	22	Гидроизоляция
6	Деревянная обрешетка	23	Слив
7	Наружная обшивка из доски	24	Балки
8	Надоконная перемычка - доска	25	Армирующая лента с последующим шпаклеванием
9	Уплотнительная лента	26	Нащельник – доска
10	Деревянная рама окна	27	Покрытие пола
11	Деревянный уголок 10x10	28	Слив – доска
12	Верхняя обвязка - доска	29	Подоконник
13	Шуруп	30	Обвязка оконного проема - доска
14	Деревянный уголок 40x40	31	Нижняя обвязка - доска
15	Теплоизоляция из минераловатных плит ИЗОЛ КЗ 100		

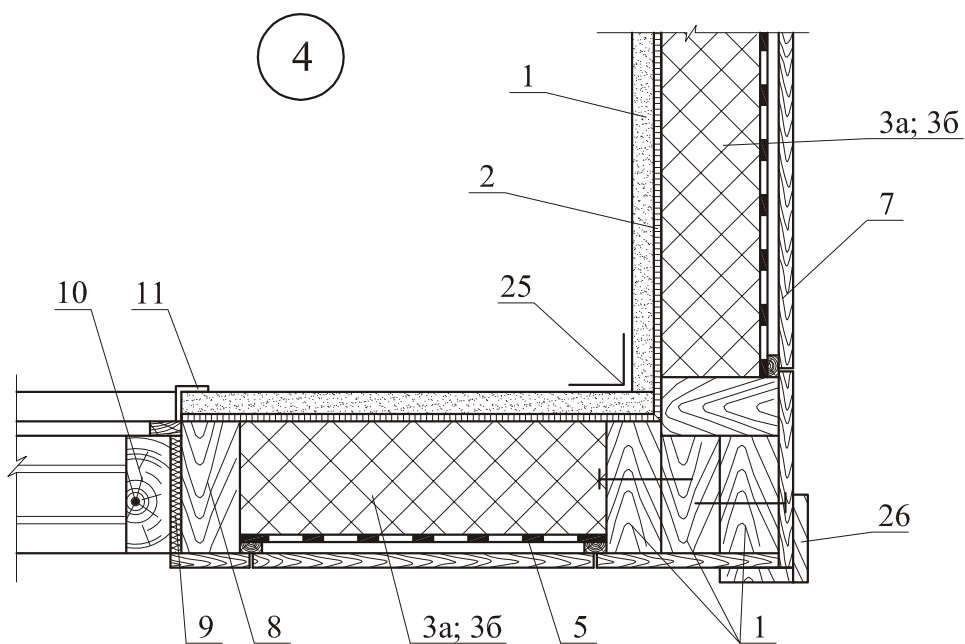
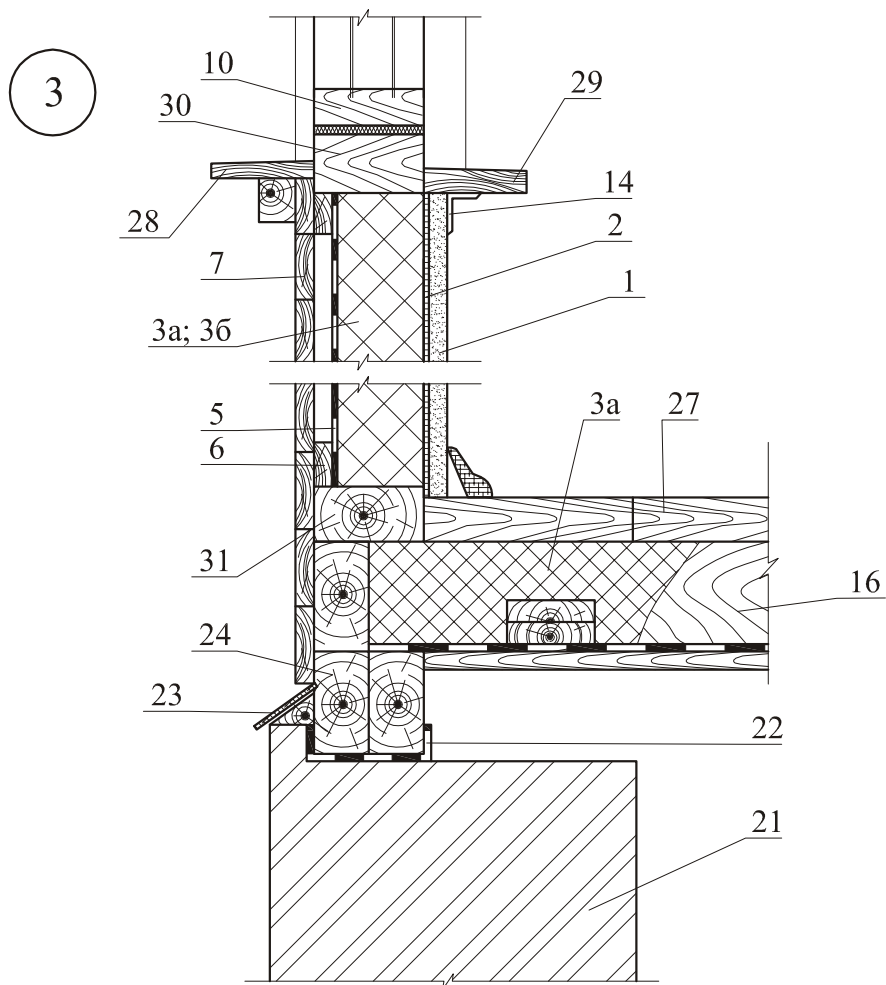
						ООО “ЕВРОИЗОЛ” “ЕВРОИЗОЛ-ТЕРМО” М27.28/09 - 7			
Изм.	Кол. уч.	Лист	№ док.	Подпись	Дата				
Зам. ген. дир.	Гликин					Экспликация материалов и деталей к узлам стен	Стадия	Лист	Листов
Рук. отд.	Воронин						МП	1	1
С.н.с.	Пешкова						ОАО ЦНИИПРОМЗДАНИЙ г. Москва, 2010 г.		



						ООО "ЕВРОИЗОЛ" "ЕВРОИЗОЛ-ТЕРМО" М27.28/09 - 7		
Изм.	Кол. уч.	Лист	№ док.	Подпись	Дата			
Зам. ген. дир.	Гликин					Стадия	Лист	Листов
Рук. отд.	Воронин					МП	1	3
С.н.с.	Пешкова					ОАО ЦНИИПРОМЗДАНИЙ г. Москва 2010 г.		
Стены с деревянным каркасом Новое строительство								



						ООО "ЕВРОИЗОЛ" "ЕВРОИЗОЛ-ТЕРМО" М27.28/09 - 7	Лист
Изм.	Кол. уч.	Лист	№ док.	Подпись	Дата		2



						ООО "ЕВРОИЗОЛ" "ЕВРОИЗОЛ-ТЕРМО" М27.28/09 - 7	Лист
							3
Изм.	Кол. уч.	Лист	№ док.	Подпись	Дата		