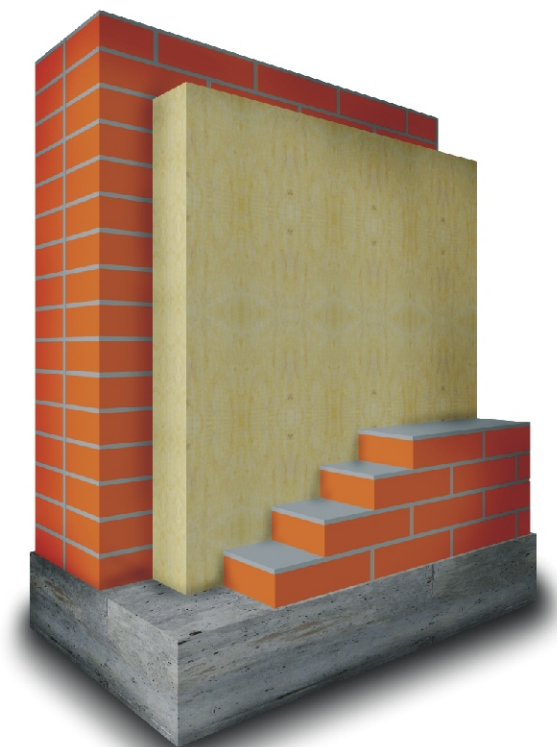


РАБОЧИЕ ЧЕРТЕЖИ

РАЗДЕЛ 5

Стены



**СТЕНЫ  
С ОБЛИЦОВОЧНЫМ СЛОЕМ  
ИЗ КИРПИЧА  
(МНОГОСЛОЙНАЯ КЛАДКА)  
РЕКОНСТРУКЦИЯ**

**EUROIZOL**

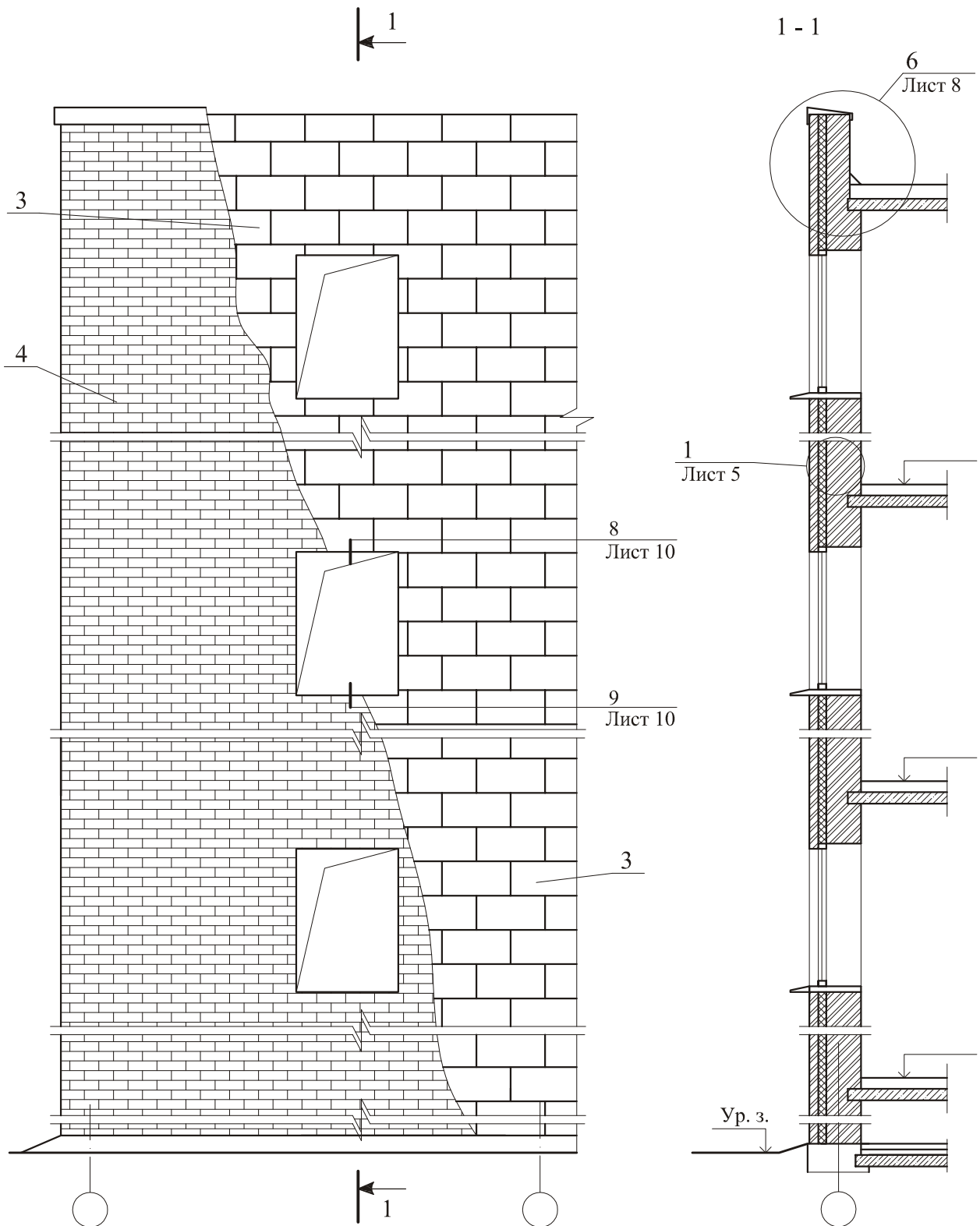
№ поз.	Наименование	№ поз.	Наименование
1	Наружная стена	23	Цементно-песчаный раствор
2	Клеевой состав Ceresit СТ 29	24	Стропила
3	Теплоизоляция из минераловатных плит ИЗОЛ НК50	24а	Мауэрлат
4	Защитно-декоративная кладка	25	Чердачное перекрытие
5	Рихтовочный зазор	26	Анкер А2
6	Дюбель НРС-I, «Хилти», Ø 6 или 8	27	Костыль К1
7	Анкер А1	28	Слив С1
8	Закладная сетка М1	29	Дюбель из полиамида ТУ 36-941-79
9	Вязальная проволока ГОСТ 3282-74	30	Самонарезающий винт
10	Внутренняя штукатурка	31	Доска, пропитанная антисептиком и антипиреном
11	Кладочный раствор	32	Пластина 6х40 с шагом 600 мм (но не менее 2 штук на проем), заранее скрепленная с окном шурупами
12	Костыль К3 с шагом 600 мм	33	Подоконник по проекту
13	Слив С4	34	Надоконная перемычка
14	Рулонная гидроизоляция	35	Уголок-перемычка с опиранием на боковую кладку проема не менее чем на 120 мм
15	Антисептированный брус 70х60 с шагом 600 мм	36	Капельник
16	Гвоздь Ø 6 с шагом 600 мм	37	Сварная оцинкованная металлическая сетка 20х20 мм Ø 1,0 ... 1,6 по ТУ 14-4-647-95 Солнечногорского завода металлических сеток «ЛЕПСЕ» или по ГОСТ 2715-75*
17	Защитный фартук из оцинкованной кровельной стали толщиной 0,8 мм	38	Паропроницаемый уплотнитель
18	Кровля	39	Паронепроницаемая лента
18а	Теплоизоляция из минераловатных плит ИЗОЛ К2	40	Пена строительная
18б	Теплоизоляция из минераловатных плит ИЗОЛ К1 или ИЗОЛ К3 110	41	Слив С2
19	Термовставка из ячеистых блоков по ГОСТ 21520-89	42	Костыль МС-1 с шагом 700 мм, см. в серии ворот
20	Плита покрытия	43	Дюбель EJOT (ТС-07-1051-05)
21	Подшивка карниза	44	Наружная штукатурка Ceresit СТ29
22	Водосточный желоб	45	Прокладка уплотняющая из пенорезины сечением 8х8 по ТУ 38-406316-87

						<b>ООО «ЕВРОИЗОЛ» «ЕВРОИЗОЛ-ТЕРМО» М27.28/09 - 5</b>			
Изм.	Кол. уч.	Лист	№ док.	Подпись	Дата				
Зам. ген. дир.	Гликин					Экспликация материалов и деталей к узлам стен	Стадия	Лист	Листов
Рук. отд.	Воронин						МП	1	2
С.н.с.	Пешкова						<b>ОАО ЦНИИПРОМЗДАНИЙ г. Москва, 2010 г.</b>		

№ поз.	Наименование	№ поз.	Наименование
46	Рама и полотно распашных складчатых ворот по серии 1.435.2-28	48	Прокладка пенополиэтиленовая уплотняющая марки Вилатерм-СМ Ø 30; 40 (трубчатая), ТУ 6-05-221-872-86
47	Стальная планка для крепления рамы ворот по серии для ворот 1.435.2-28	49	Надворотная перемычка

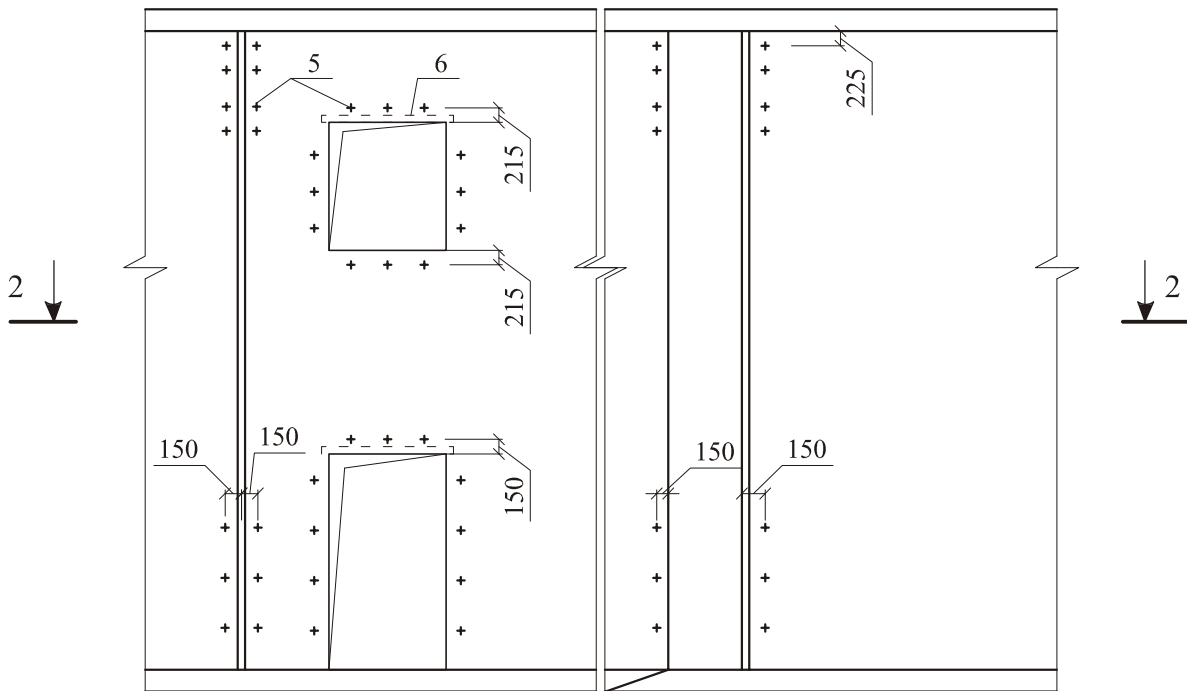
						<b>ООО “ЕВРОИЗОЛ” “ЕВРОИЗОЛ-ТЕРМО” М27.28/09 - 5</b>	Лист
							2
Изм.	Кол. уч.	Лист	№ док.	Подпись	Дата		

СХЕМА № 1. Расположение плит утеплителя

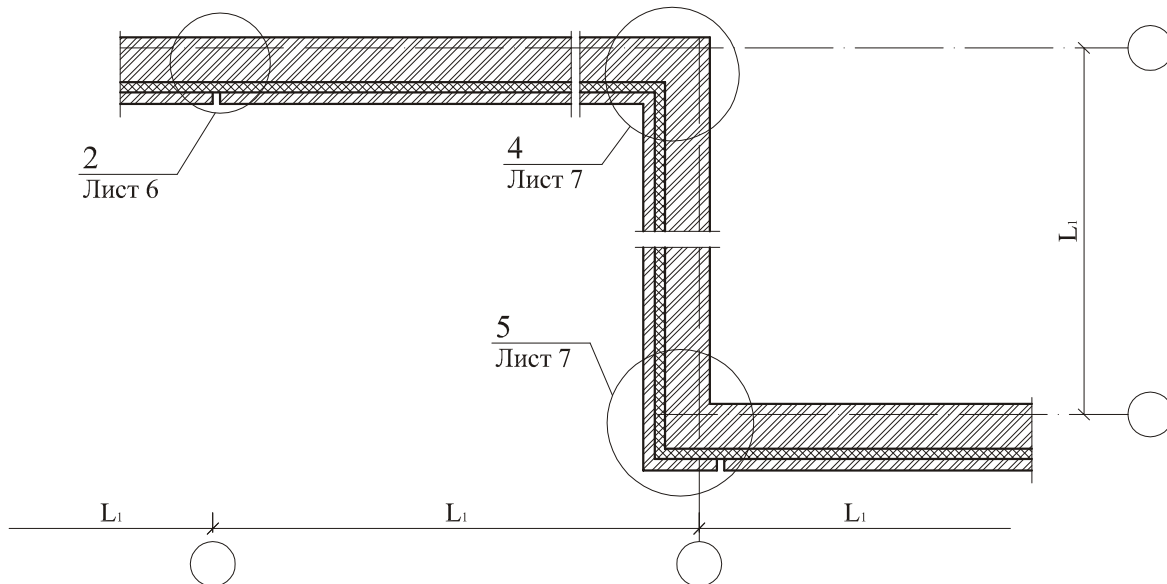


ООО "ЕВРОИЗОЛ" "ЕВРОИЗОЛ-ТЕРМО" М27.28/09 - 5					
Изм.	Кол. уч.	Лист	№ док.	Подпись	Дата
Зам. ген. дир.	Гликин				
Рук. отд.	Воронин				
С.н.с.	Пешкова				
Стены с отделочным слоем из кирпича. Реконструкция					
Стадия		Лист	Листов		
МП		1	11		
ОАО ЦНИИПРОМЗДАНИЙ г. Москва 2010 г.					

СХЕМА № 2. Расположение анкеров в углах, температурных швах и у проемов



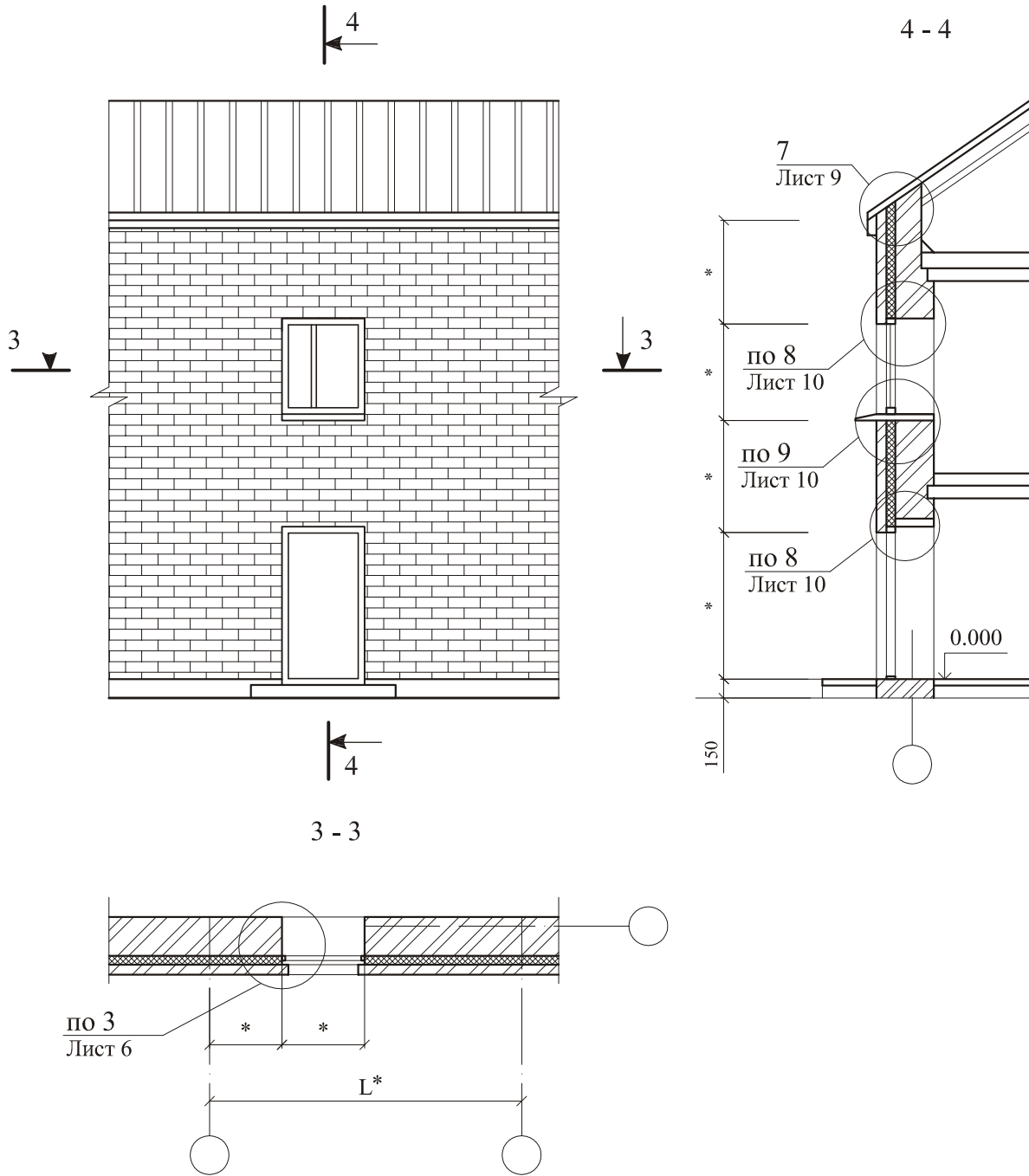
2 - 2



Максимальный шаг температурных швов в защитно-декоративной стене  $L_1$  см. в таблице № 1 на листе 2 докум. М27.28/09-3

						ООО "ЕВРОИЗОЛ" "ЕВРОИЗОЛ-ТЕРМО" М27.28/09 - 5	Лист
Изм.	Кол. уч.	Лист	№ док.	Подпись	Дата		2

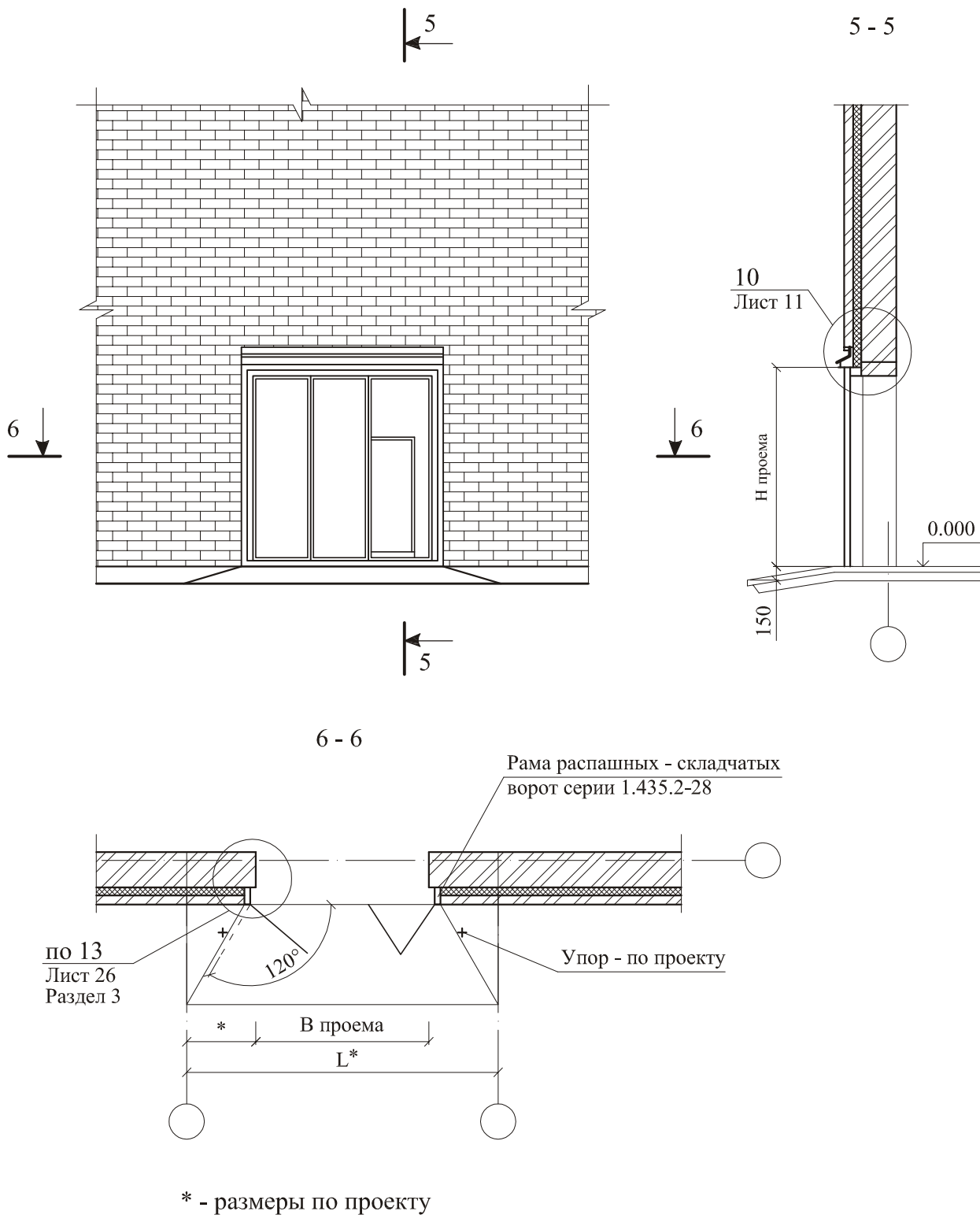
СХЕМА № 3



\* - размеры по проекту

						ООО "ЕВРОИЗОЛ" "ЕВРОИЗОЛ-ТЕРМО" М27.28/09 - 5	Лист
Изм.	Кол. уч.	Лист	№ док.	Подпись	Дата		3

СХЕМА № 4

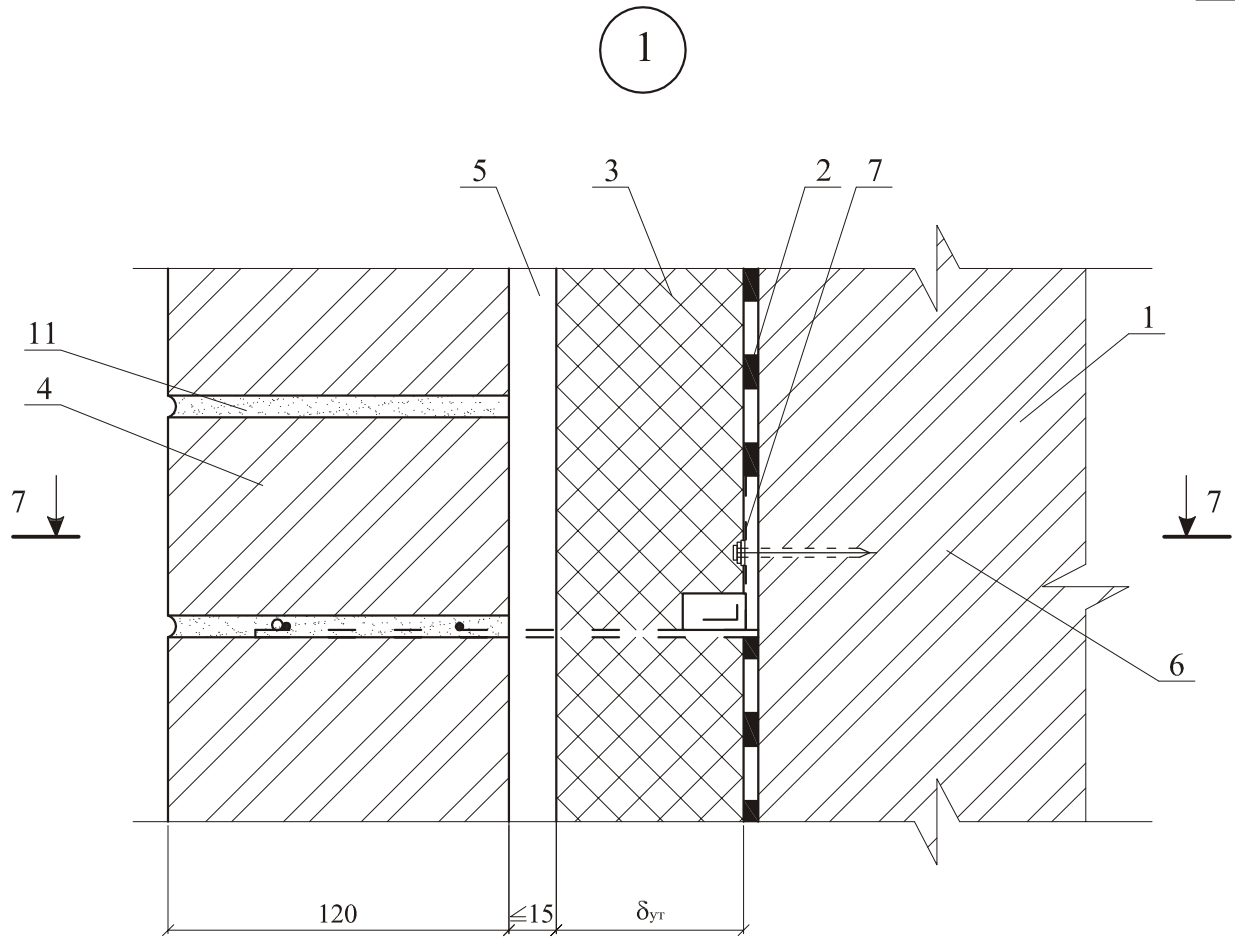


Изм.	Кол. уч.	Лист	№ док.	Подпись	Дата

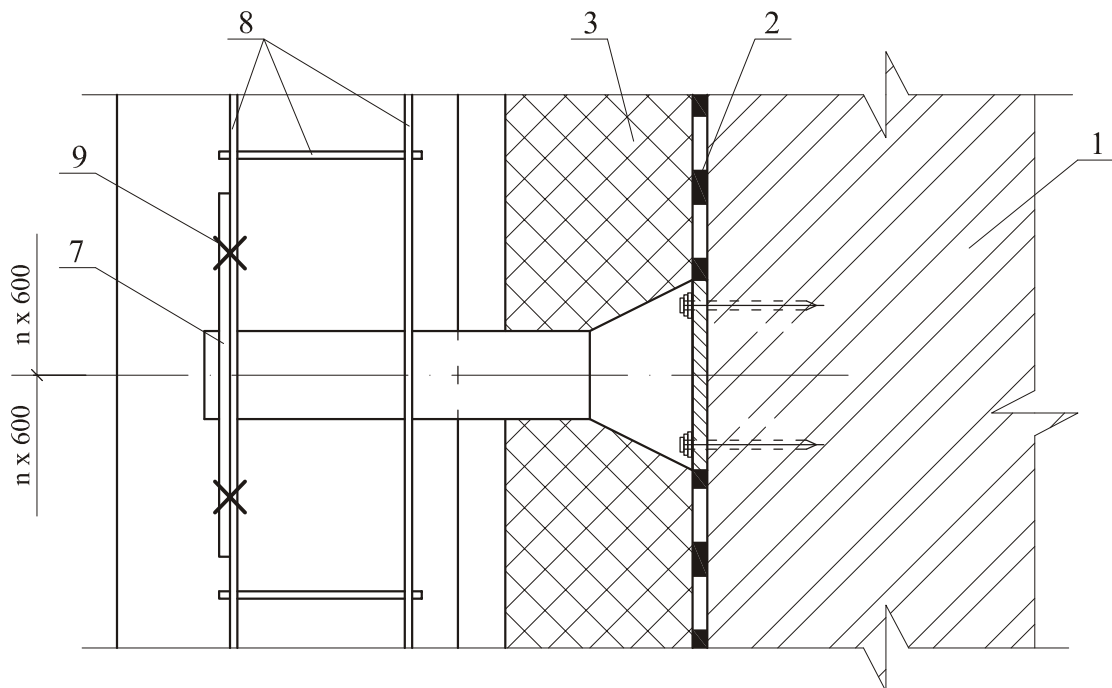
ООО "ЕВРОИЗОЛ"  
"ЕВРОИЗОЛ-ТЕРМО"  
М27.28/09 - 5

Лист

4



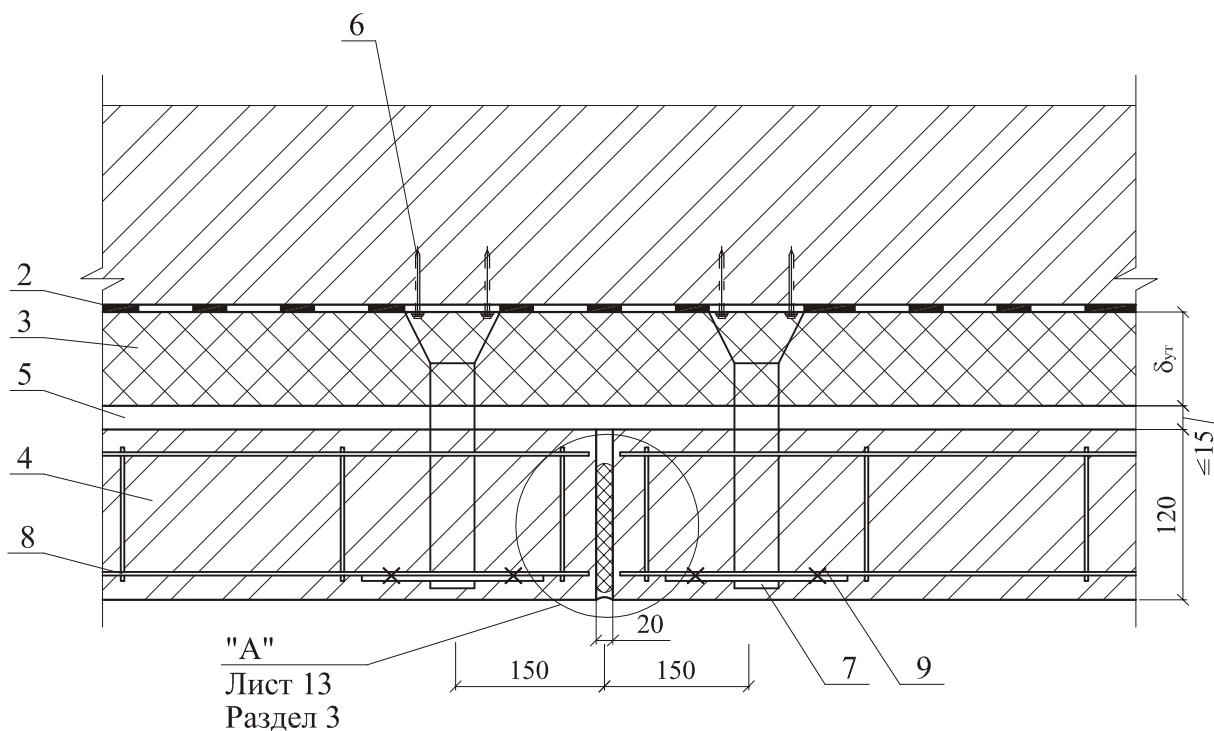
7 - 7



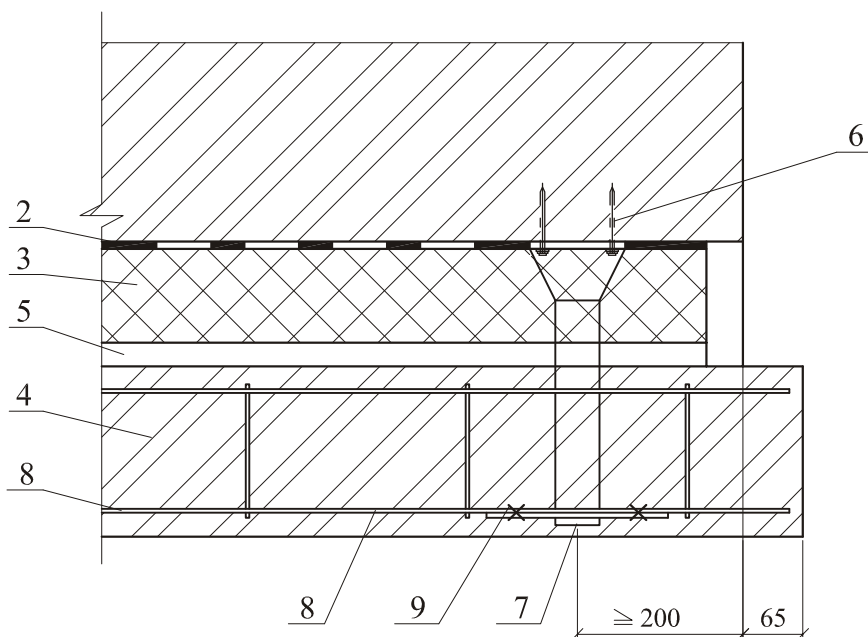
						ООО "ЕВРОИЗОЛ" "ЕВРОИЗОЛ-ТЕРМО" М27.28/09 - 5	Лист
							5
Изм.	Кол. уч.	Лист	№ док.	Подпись	Дата		



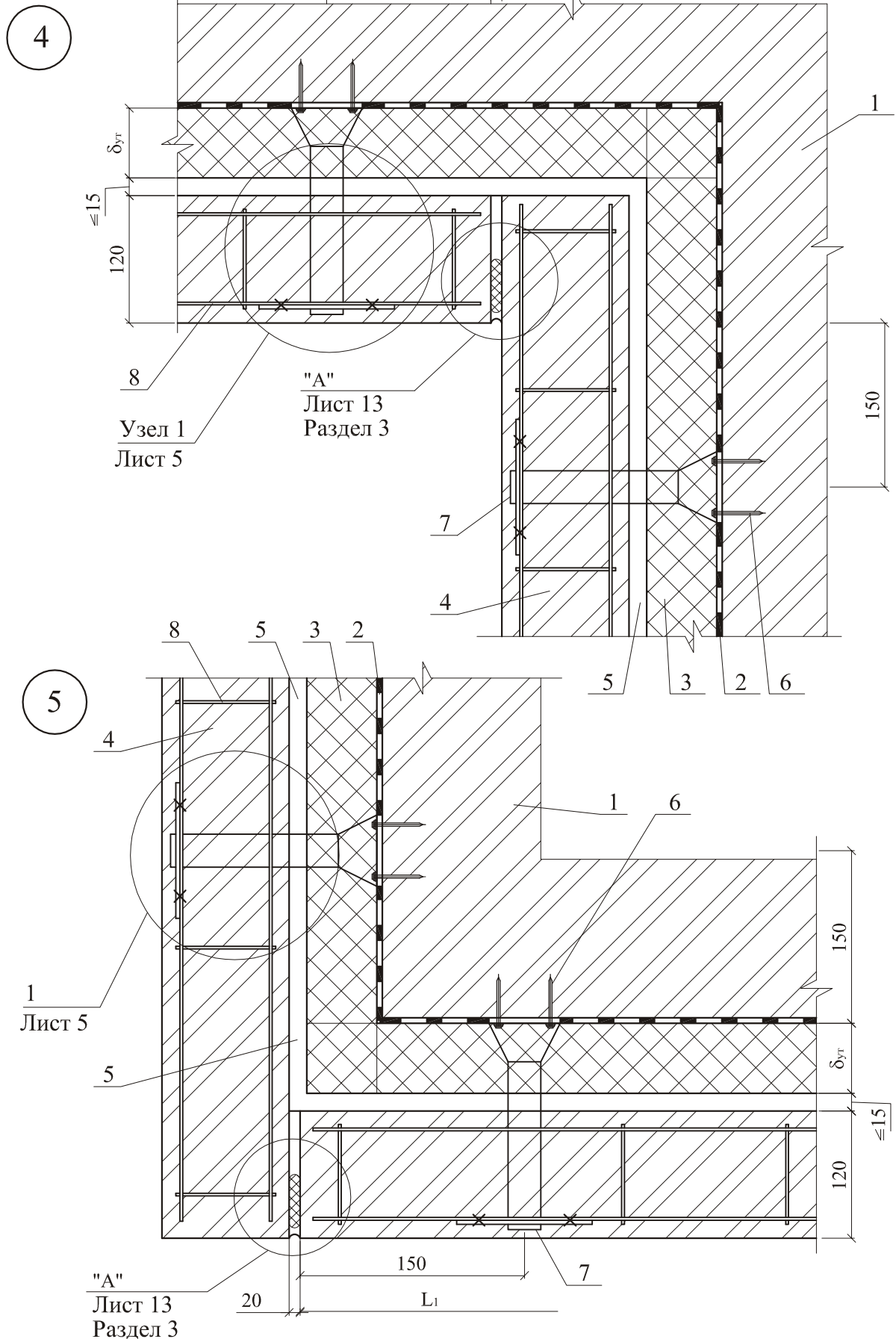
2



3

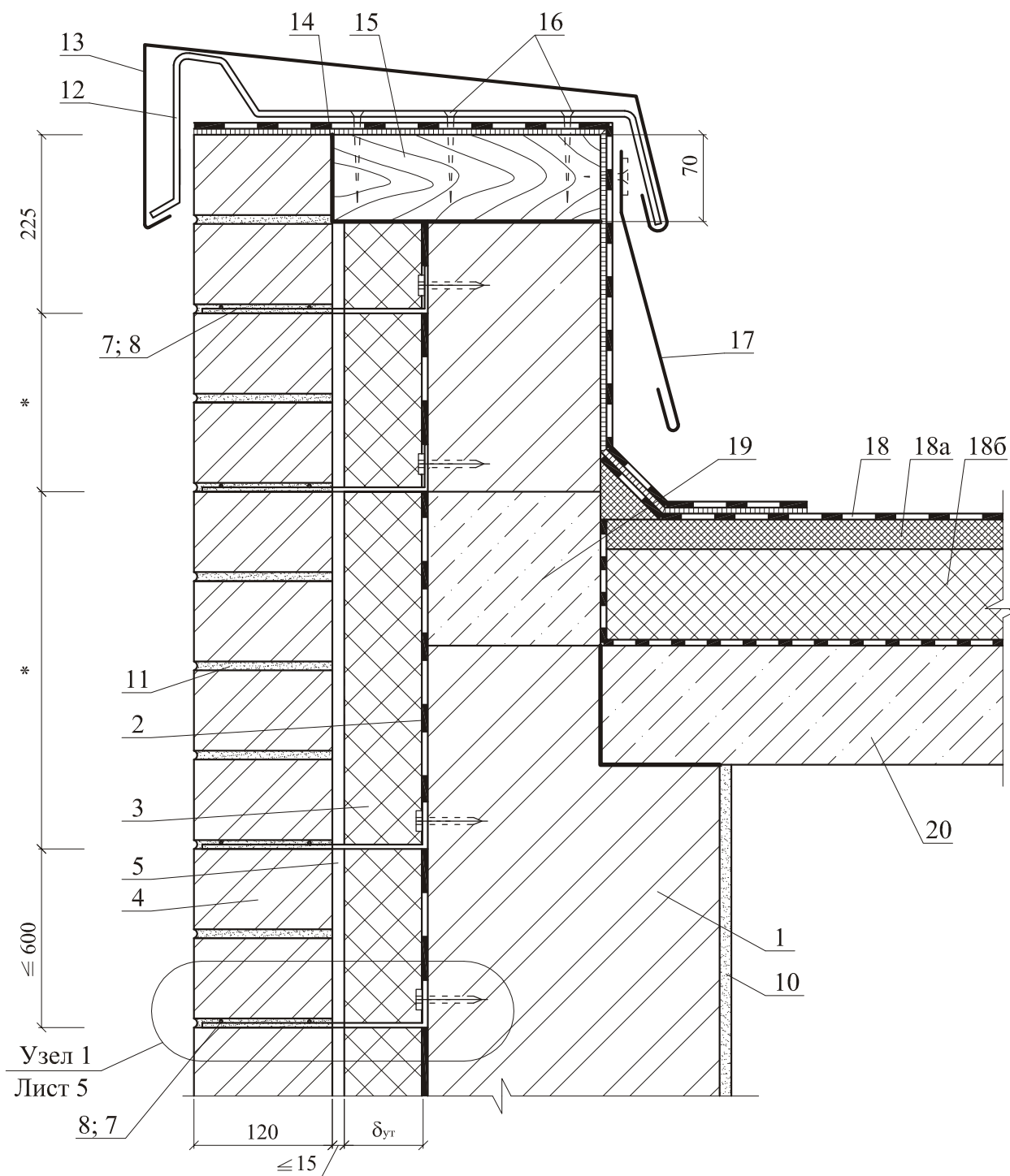


						ООО "ЕВРОИЗОЛ" "ЕВРОИЗОЛ-ТЕРМО" М27.28/09 - 5	Лист
							6
Изм.	Кол. уч.	Лист	№ док.	Подпись	Дата		



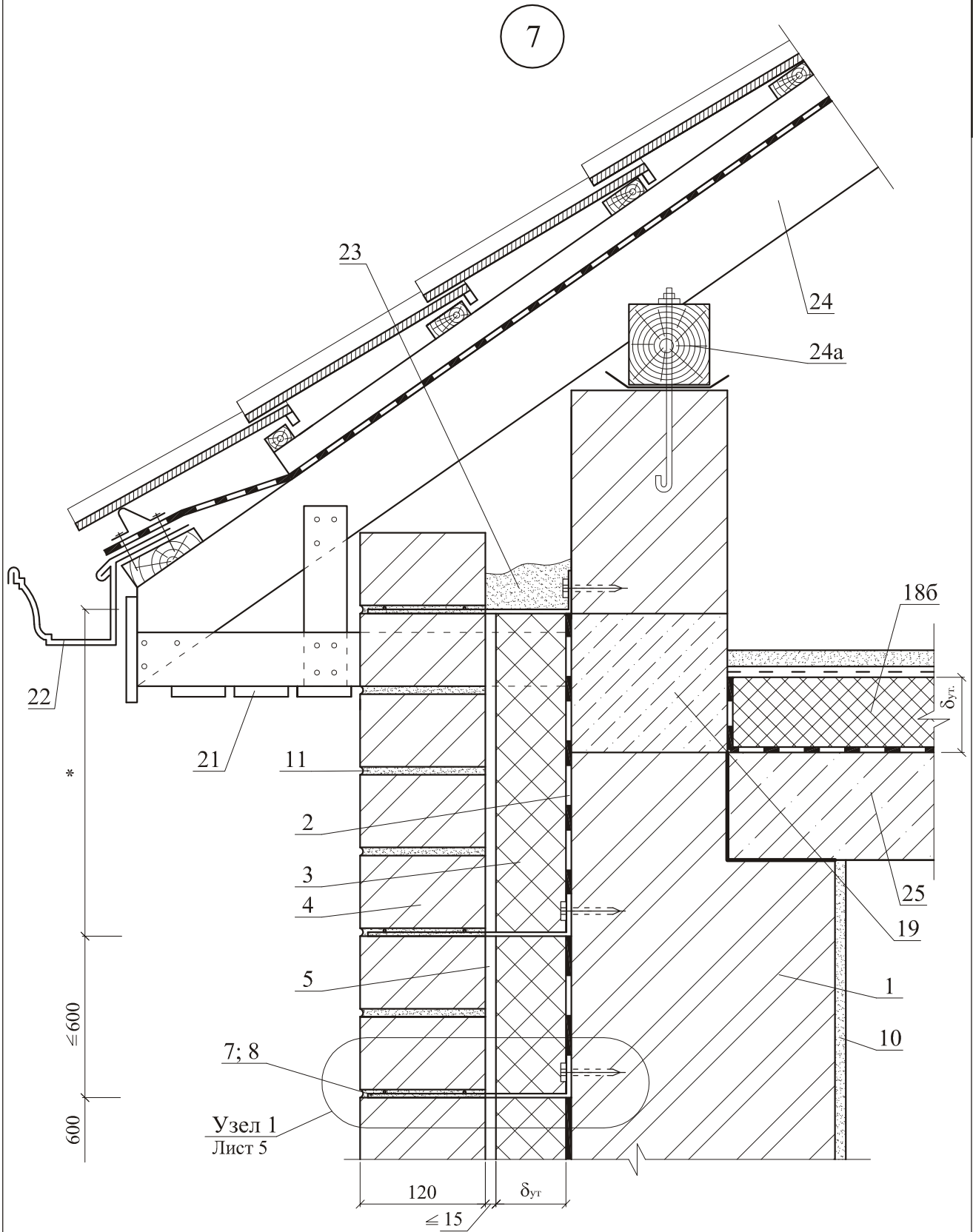
						ООО "ЕВРОИЗОЛ" "ЕВРОИЗОЛ-ТЕРМО" М27.28/09 - 5	Лист
Изм.	Кол. уч.	Лист	№ док.	Подпись	Дата		7

6



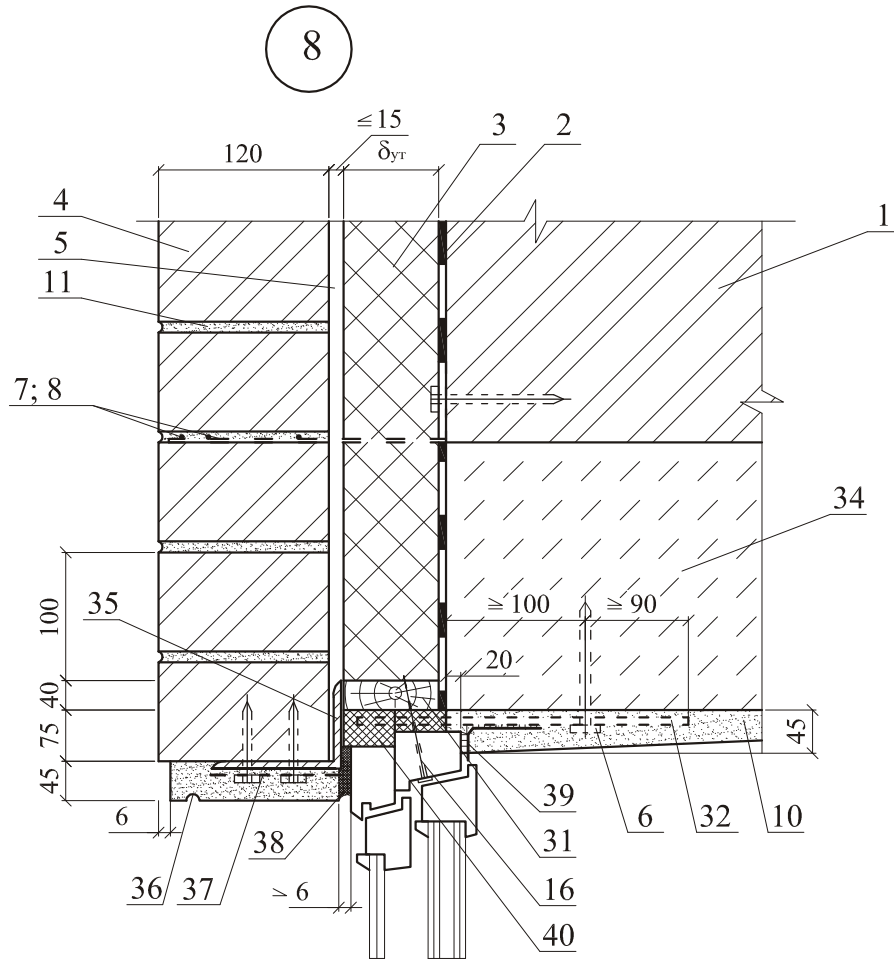
\* - размеры по проекту

						ООО "ЕВРОИЗОЛ" "ЕВРОИЗОЛ-ТЕРМО" М27.28/09 - 5		Лист
Изм.	Кол. уч.	Лист	№ док.	Подпись	Дата			

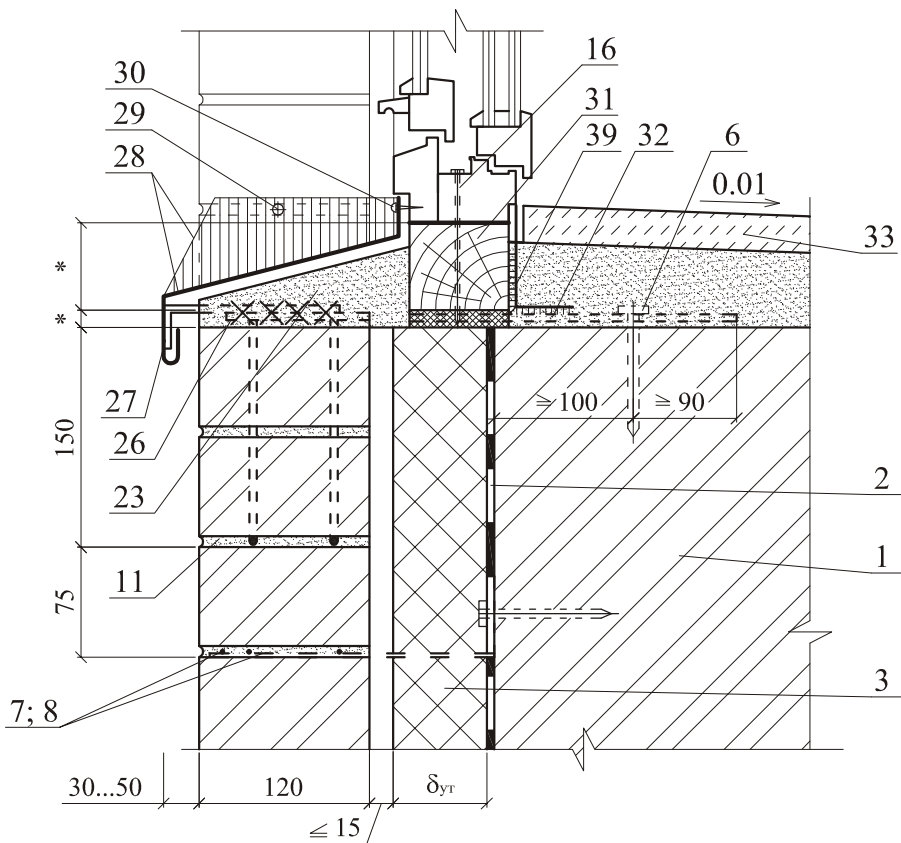


\* - размеры по проекту

						ООО "ЕВРОИЗОЛ" "ЕВРОИЗОЛ-ТЕРМО" М27.28/09 - 5	Лист
Изм.	Кол. уч.	Лист	№ док.	Подпись	Дата		9



9

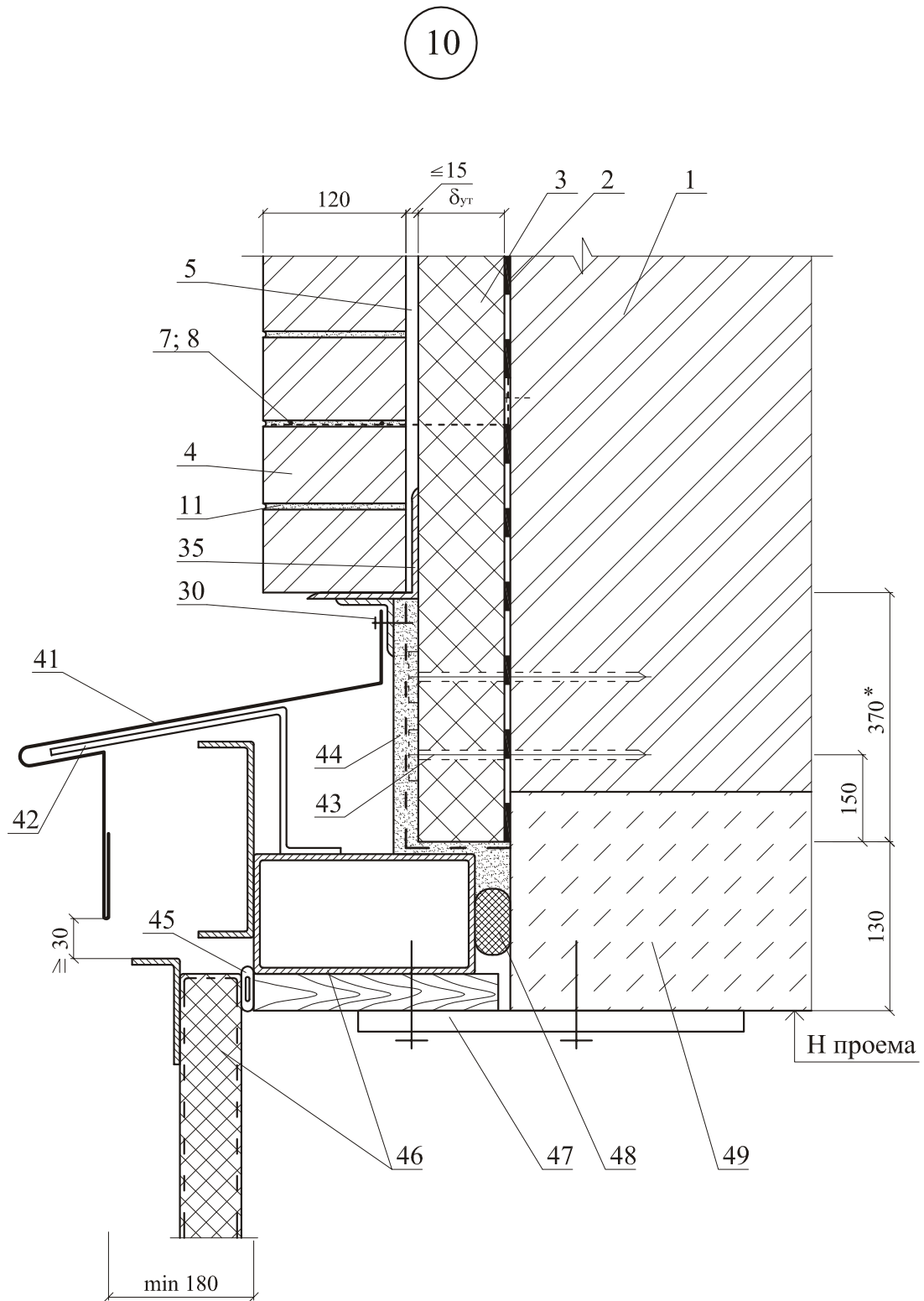


Изм.	Кол. уч.	Лист	№ док.	Подпись	Дата

ООО "ЕВРОИЗОЛ"  
"ЕВРОИЗОЛ-ТЕРМО"  
М27.28/09 - 5

Лист

10



						ООО "ЕВРОИЗОЛ" "ЕВРОИЗОЛ-ТЕРМО" М27.28/09 - 5	Лист
							11
Изм.	Кол. уч.	Лист	№ док.	Подпись	Дата		