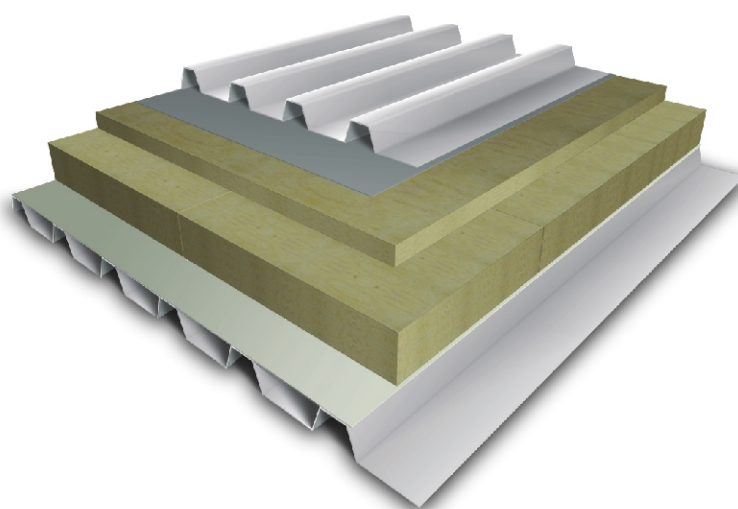


РАБОЧИЕ ЧЕРТЕЖИ

РАЗДЕЛ 18



**ПОКРЫТИЯ  
С ПРОФИЛИРОВАННЫМ НАСТИЛОМ  
И КРОВЛЕЙ ИЗ СТАЛЬНЫХ  
ОЦИНКОВАННЫХ ПРОФЛИСТОВ**

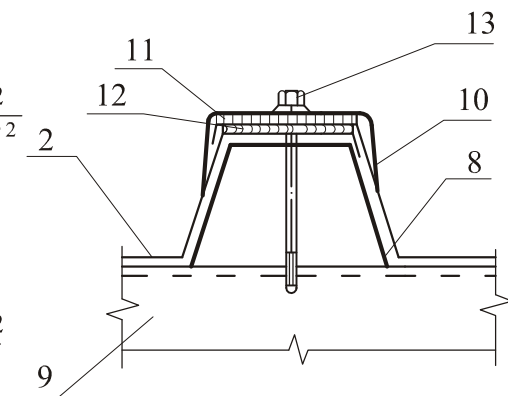
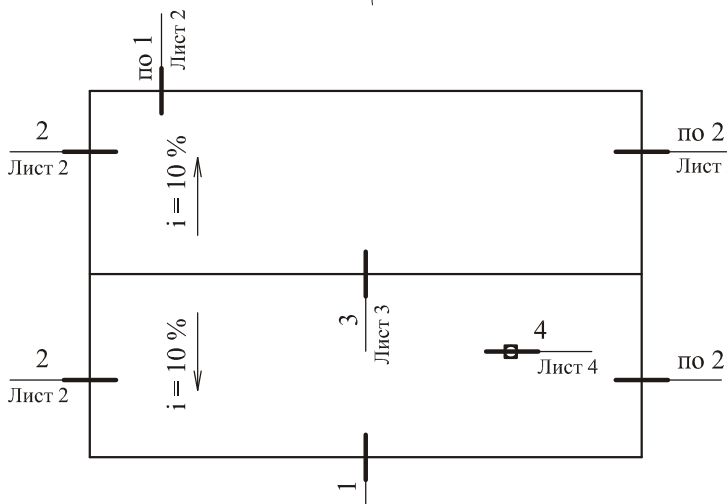
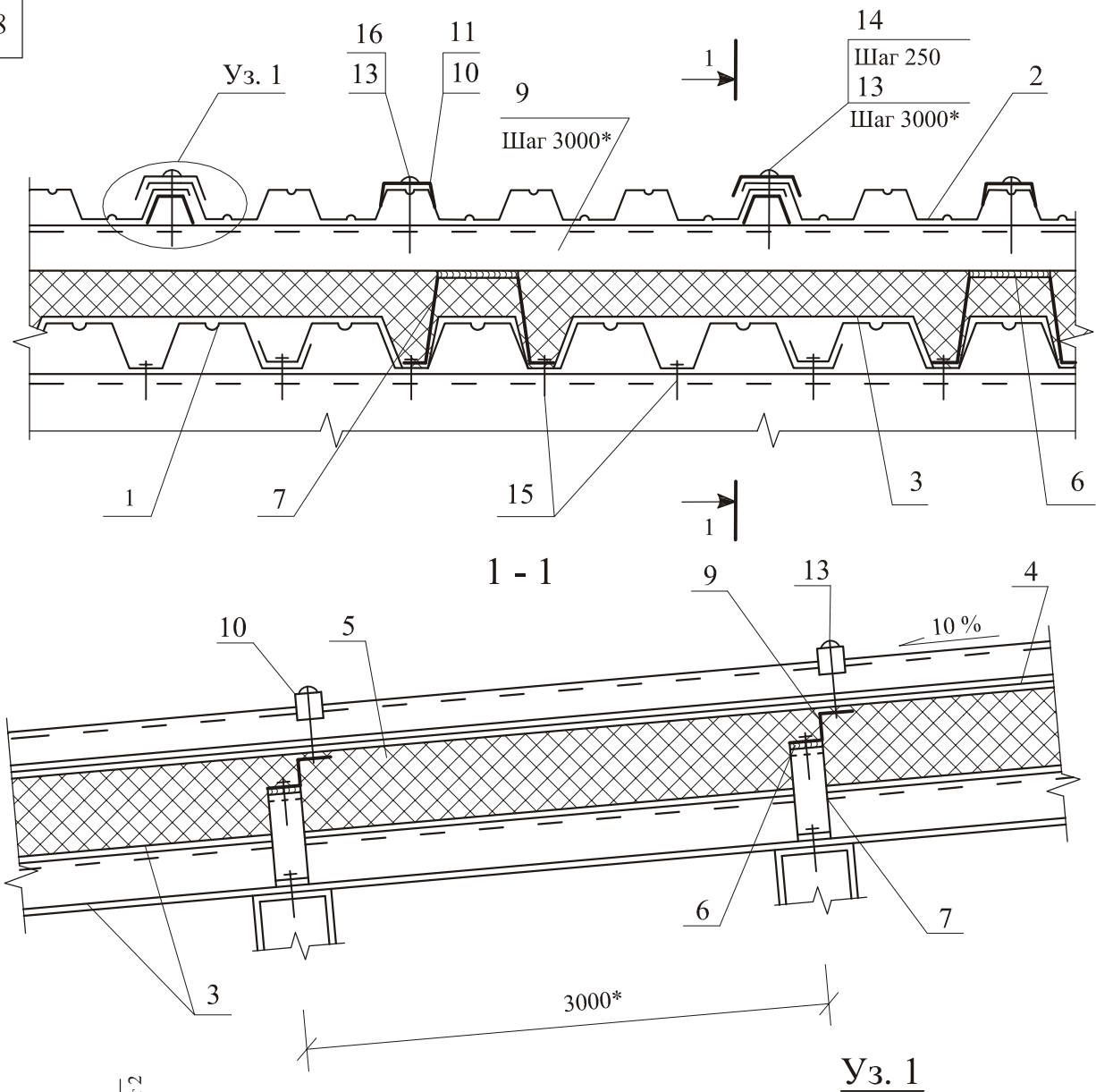
Кровля

**EUROIZOL**

| № поз. | Наименование  | № поз. | Наименование  |
|--------|---|--------|---|
| 1      | Несущий стальной профилированный настил                       | 15     | Винт самонарезающий В6х25                                   |
| 2      | Стальной профилированный настил                               | 16     | Шайба неопреновая   |
| 3      | Пароизоляция  | 17     | Заглушка из из минераловатных плит ИЗОЛ Н30 или ИЗОЛ К3 100 |
| 4      | Ветрозащита из пленки TYVEK SOFT                              | 18     | Стальная гребенка по форме профлиста                        |
| 5      | Теплоизоляция из минераловатных плит ИЗОЛ Н30 или ИЗОЛ К3 100 | 19     | Оцинкованная сталь $\delta = 0,8$ мм                        |
| 6      | Термовкладыш из бакелизированной фанеры                       | 20     | Защитный фартук из оцинкованной стали $\delta = 0,8$ мм     |
| 7      | Опорный элемент из стали $\delta = 3$ мм                      | 21     | Гребенчатый уплотнитель из пористой резины                  |
| 8      | Элемент жесткости $\delta = 2$ мм                             | 22     | Труба   |
| 9      | Дистанционный прогон ГН 65х45х40х3                            | 23     | Стальной квадратный стакан с фланцем                        |
| 10     | Шайба стальная  | 24     | Дополнительные прогоны                                      |
| 11     | Герметизирующая лента   | 25     | Хомут   |
| 12     | Мастика герметизирующая                                       | 26     | Зонт из оцинкованной стали                                  |
| 13     | Винт самонарезающий В6х80                                     | 27     | Коньковый защитный фартук                                   |
| 14     | Заклепка комбинированная                                      | 28     | Уплотнитель по форме профнастила                            |

|                |          |      |        |         |      |   |  |      |        |
|----------------|----------|------|--------|---------|------|---|--|------|--------|
|                |          |      |        |         |      | <b>ООО “ЕВРОИЗОЛ”<br/>“ЕВРОИЗОЛ-ТЕРМО”<br/>М27.28/09 - 18</b> |  |      |        |
| Изм.           | Кол. уч. | Лист | № док. | Подпись | Дата |   |  |      |        |
| Зам. ген. дир. | Гликин   |      |        |         |      | Экспликация материалов и<br>деталей к узлам покрытия          | Стадия   | Лист | Листов |
| Рук. отд.      | Воронин  |      |        |         |      |   | МП   | 1    | 1      |
| С.н.с.         | Пешкова  |      |        |         |      |   | <b>ОАО ЦНИИПРОМЗДАНИЙ<br/>г. Москва, 2010 г.</b> |      |        |
|                |          |      |        |         |      |   |  |      |        |

318



Кровля

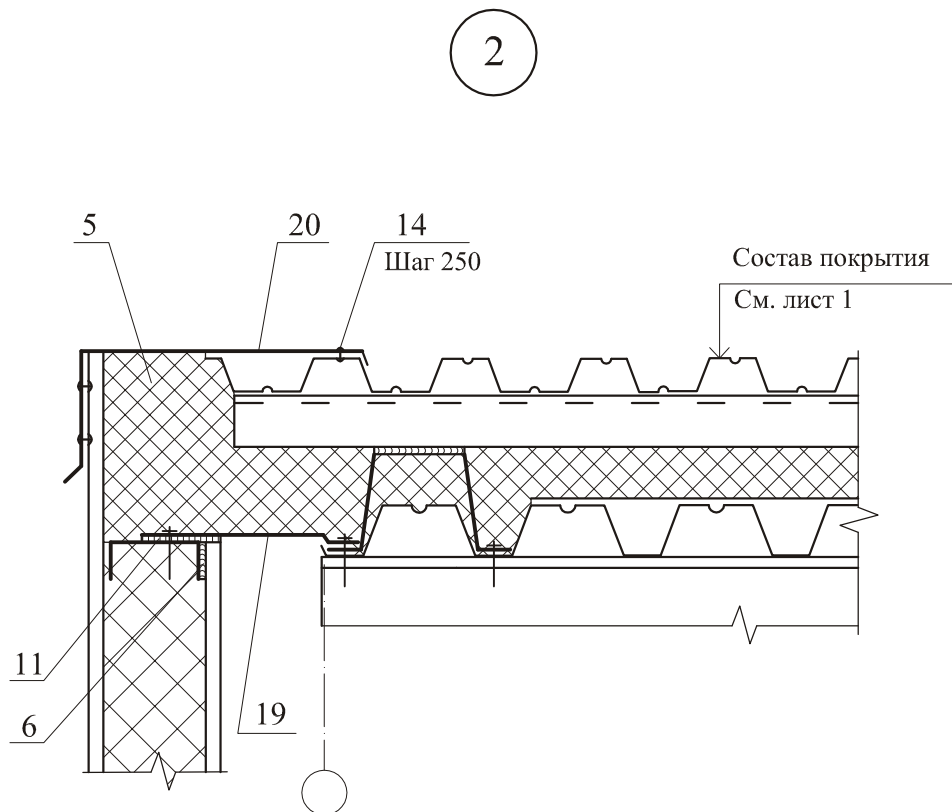
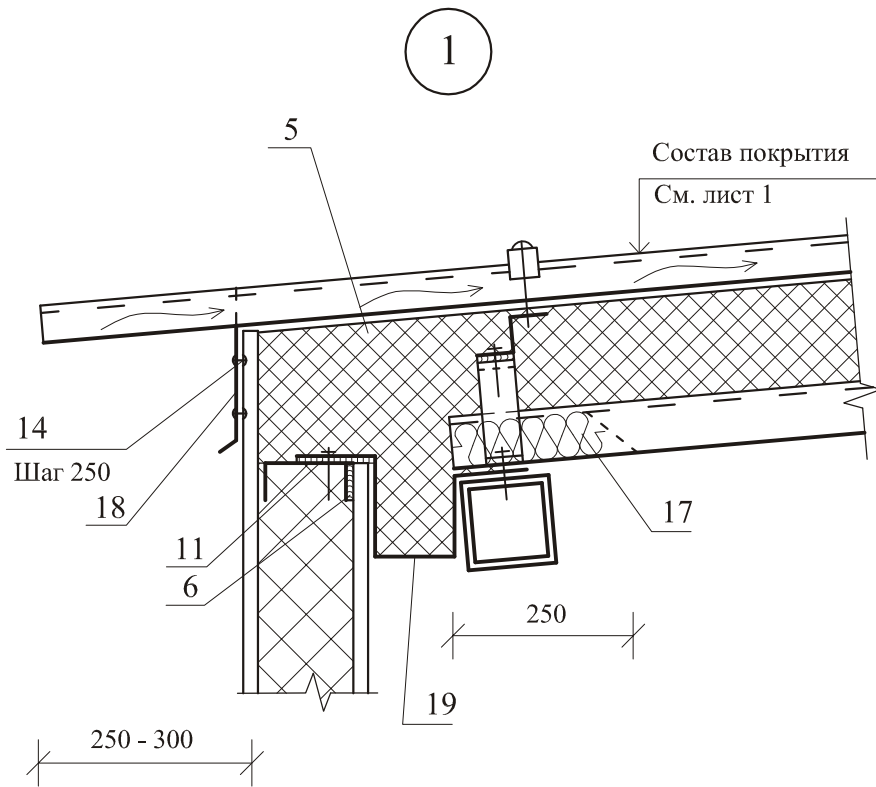
| Изм.           | Кол. уч. | Лист    | № док. | Подпись | Дата |
|----------------|----------|---------|--------|---------|------|
|                |          |         |        |         |      |
| Зам. ген. дир. |          | Гликин  |        |         |      |
| Рук. отд.      |          | Воронин |        |         |      |
| С.н.с.         |          | Пешкова |        |         |      |
|                |          |         |        |         |      |
|                |          |         |        |         |      |

ООО "ЕВРОИЗОЛ"  
"ЕВРОИЗОЛ-ТЕРМО"  
М27.28/09 - 18

Конструкция покрытия с  
кровлей из профилированных  
стальных листов.  
Схема маркировки узлов.

| Стадия | Лист | Листов |
|--------|------|--------|
| МП     | 1    | 5      |

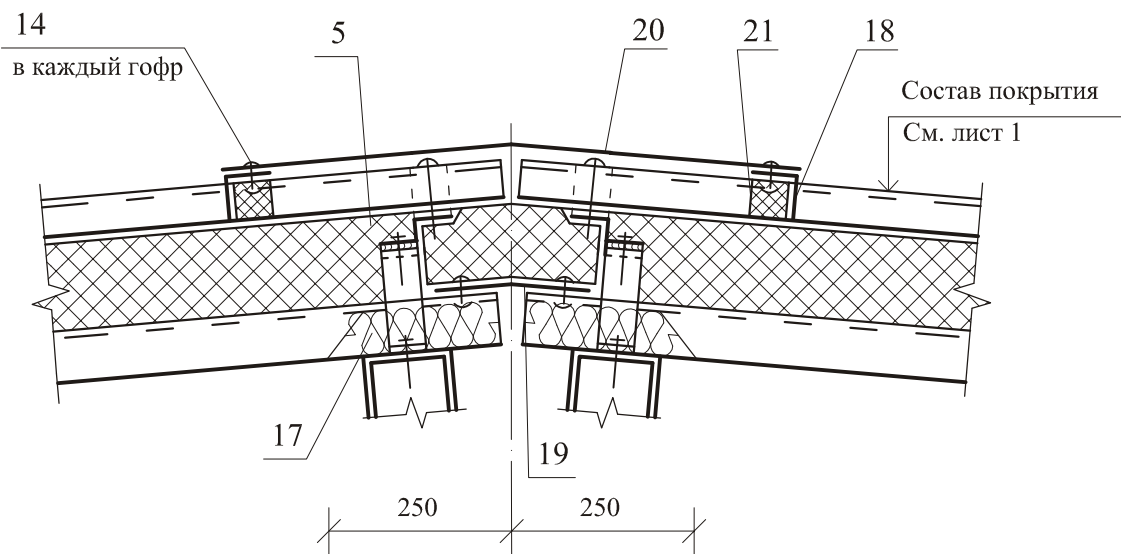
ОАО ЦНИИПРОМЗДАНИЙ  
г. Москва 2010 г.



|      |          |      |        |         |      |  |      |
|------|----------|------|--------|---------|------|--|------|
|      |          |      |        |         |      | ООО "ЕВРОИЗОЛ"<br>"ЕВРОИЗОЛ-ТЕРМО"<br>М27.28/09 - 18 | Лист |
| Изм. | Кол. уч. | Лист | № док. | Подпись | Дата |  | 2    |

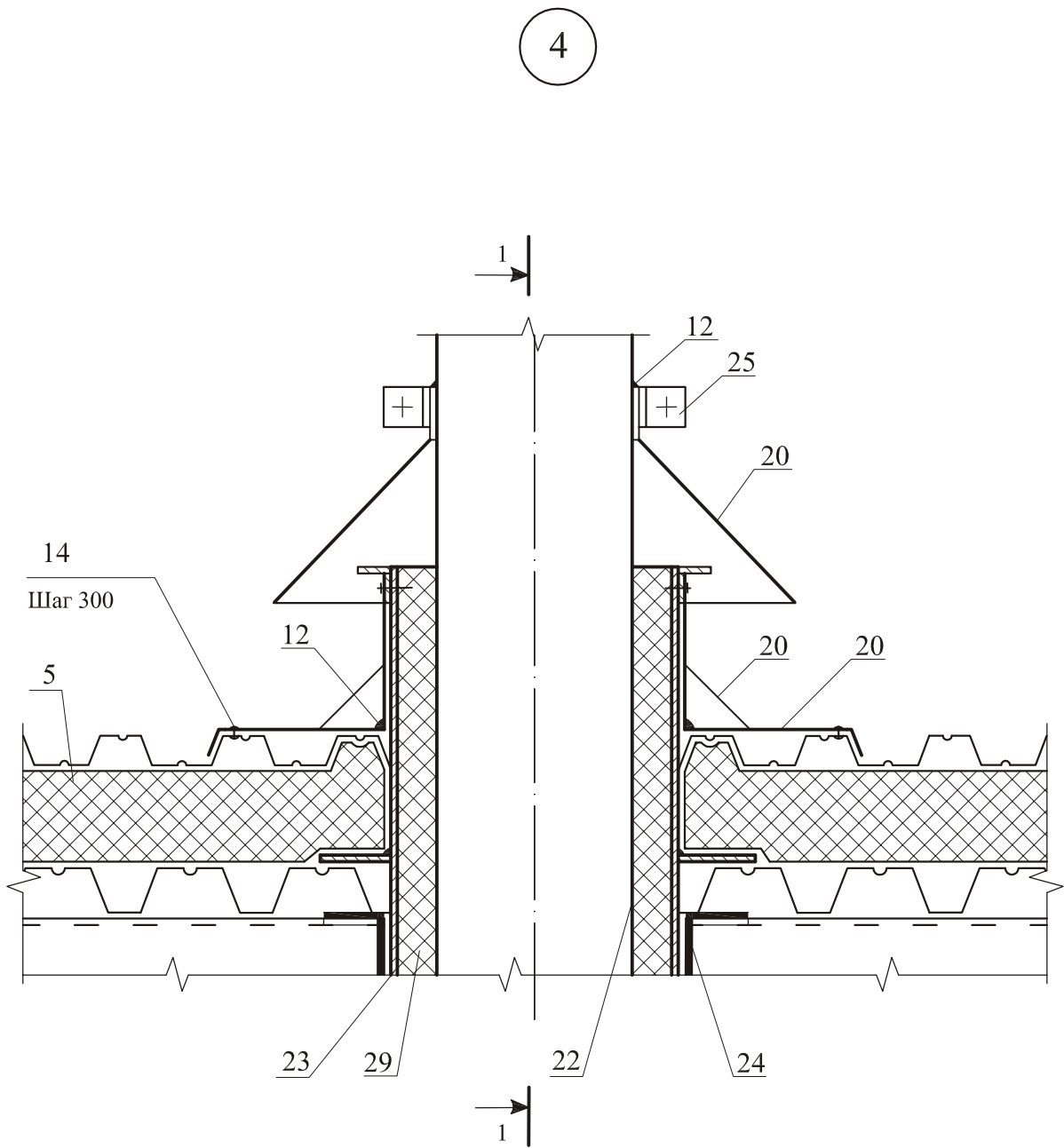
320

3



Кровля

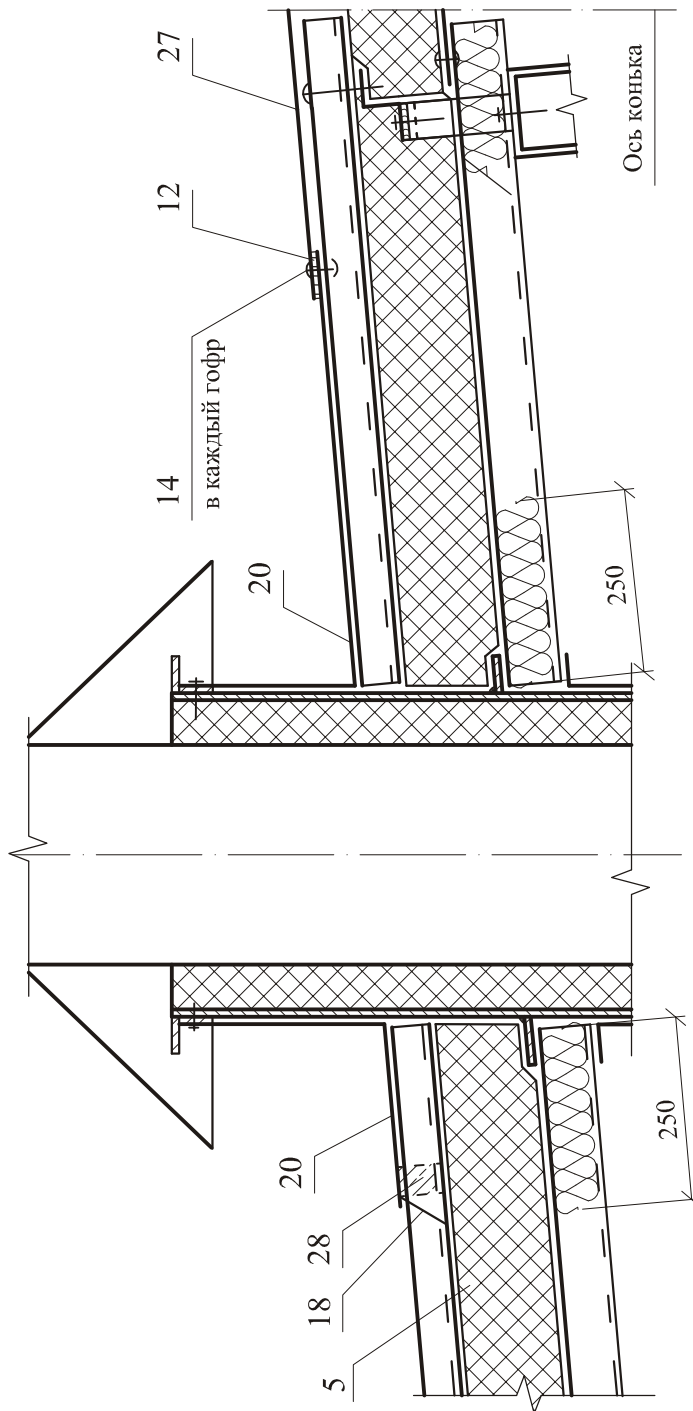
|      |          |      |        |         |      |  |      |
|------|----------|------|--------|---------|------|--|------|
|      |          |      |        |         |      | ООО "ЕВРОИЗОЛ"<br>"ЕВРОИЗОЛ-ТЕРМО"<br>М27.28/09 - 18 | Лист |
| Изм. | Кол. уч. | Лист | № док. | Подпись | Дата |  | 3    |



|      |          |      |        |         |      |  |      |
|------|----------|------|--------|---------|------|--|------|
|      |          |      |        |         |      | ООО "ЕВРОИЗОЛ"<br>"ЕВРОИЗОЛ-ТЕРМО"<br>М27.28/09 - 18 | Лист |
| Изм. | Кол. уч. | Лист | № док. | Подпись | Дата |  | 4    |

322

1 - 1



Кровля

|      |          |      |        |         |      |
|------|----------|------|--------|---------|------|
| Изм. | Кол. уч. | Лист | № док. | Подпись | Дата |
|      |          |      |        |         |      |

ООО "ЕВРОИЗОЛ"  
"ЕВРОИЗОЛ-ТЕРМО"  
M27.28/09 - 18

Лист

5