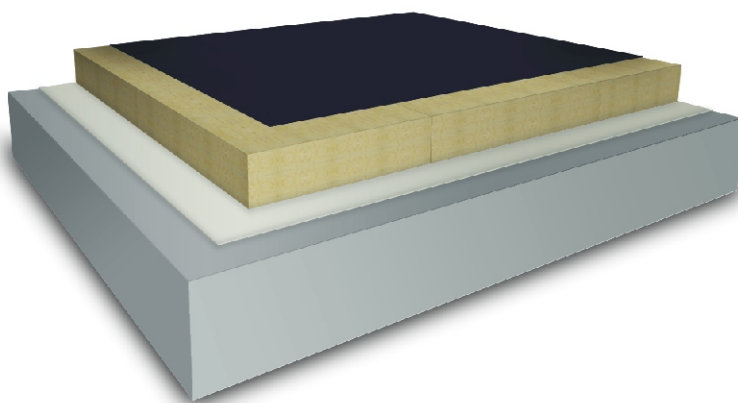


РАБОЧИЕ ЧЕРТЕЖИ

РАЗДЕЛ 16



**ПОКРЫТИЕ
СО СБОРНЫМ ИЛИ МОНОЛИТНЫМ
ЖЕЛЕЗОБЕТОННЫМ ОСНОВАНИЕМ**

Кровля

EUROIZOL

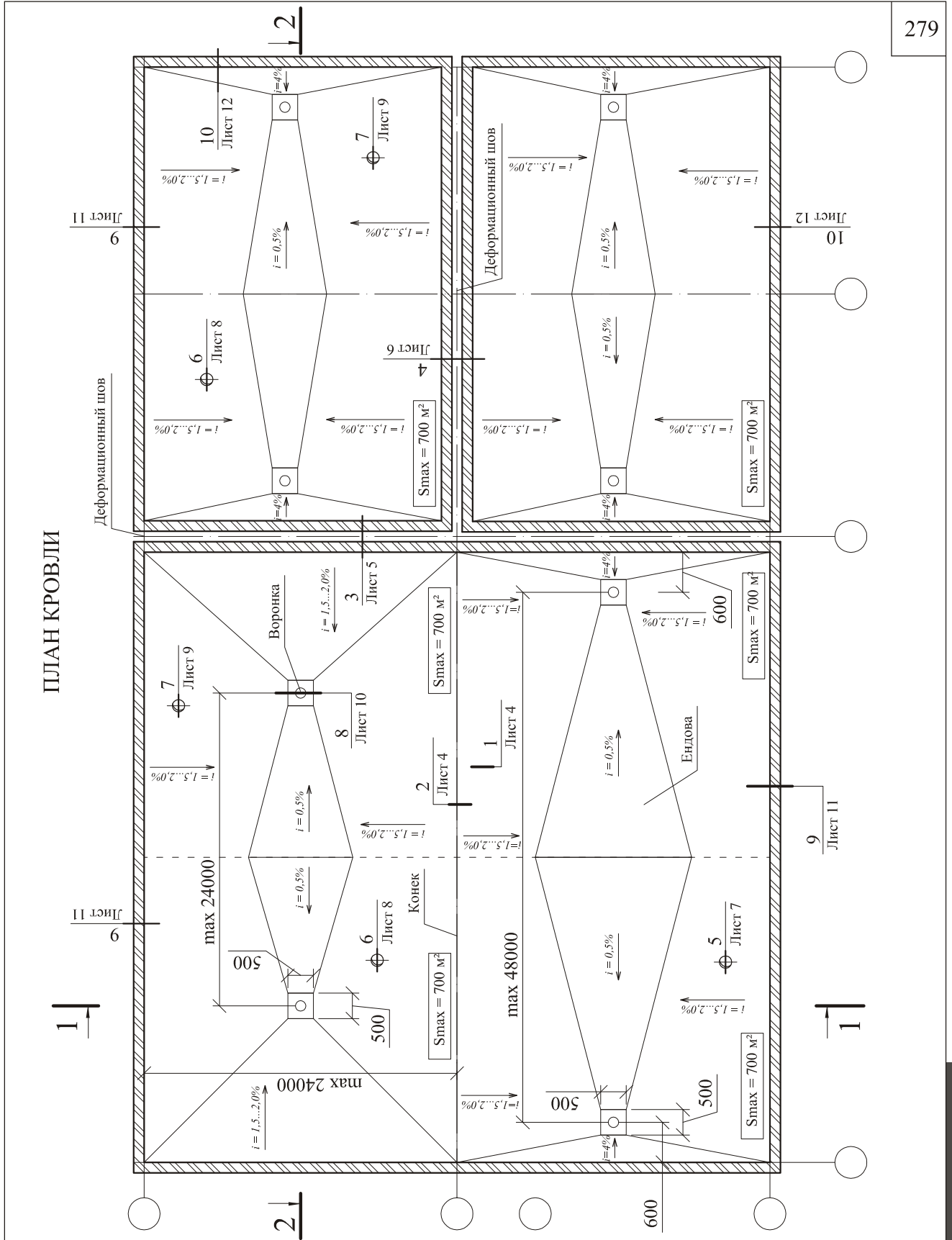
№ поз.	Наименование	№ поз.	Наименование
1	Кровля из двух слоев рулонного битумно-полимерного наплавленного материала	20	Металлическая полоса 40x4 мм
2	Грунтовка	21	Крепежный элемент
3	Цементно-песчаная стяжка с прочностью на сжатие не менее 5 МПа	22	Сжимаемый утеплитель, обернутый пароизоляционным материалом
4	Разделительный слой из рубероида с проклейкой швов	23	Металлический компенсатор
5	Теплоизоляция из минераловатных плит ИЗОЛ К3 110 или ИЗОЛ К1	24	Уплотнитель Вилатерм
6	Сборная (сухая) стяжка из асбестоцементных плоских листов толщиной 10 мм или из цементно-стружечных плит толщиной 12 мм	25	Герметик
7	Телескопический крепеж	26	Профиль из оцинкованной стали толщиной 3 мм
8	Теплоизоляция из минераловатных плит ИЗОЛ К2	27	ЦСП или АЦЛ
9	Монолитная или сборная железобетонная плита покрытия	28	Комбинированная заклепка
10	Затирка из цементно-песчаного раствора	29	Прогон
11	Пароизоляция из битумно-полимерного материала	30	Фартук из ЕПДМ мембраны
11а	Приклейка теплоизоляционных плит	31	Хомут
12а	Уклонообразующий слой (клинья П1 и П2 из минераловатной плиты марки ИЗОЛ К3 110 или ИЗОЛ К2)	32	Зонт из оцинкованной кровельной стали
12б	Уклонообразующий слой (клинья П3 и П4 из минераловатной плиты марки ИЗОЛ К3 110 или ИЗОЛ К2)	32а	Колпак из оцинкованной кровельной стали
13	«Холодная» труба	33	Строительная пена
14	Воронка внутреннего водостока	34	Негорючий минераловатный утеплитель
15	«Горячая» труба	35	Стакан из оцинкованной кровельной стали толщиной 3 мм
16	Пучек электрокабелей	36	Изогнутая металлическая труба с приваренным внизу фланцем
17	Парапет (стена)	37	Колпак воронки
18	Бортик из поризованного кирпича	38	Фартук чаши водосточной воронки НЛ из битумно-полимерного материала
19	Оцинкованная кровельная сталь	39	Водосточная воронка НЛ

						ООО «ЕВРОИЗОЛ» «ЕВРОИЗОЛ-ТЕРМО» М27.28/09 - 16			
Изм.	Кол. уч.	Лист	№ док.	Подпись	Дата				
Зам. ген. дир.	Гликин					Экспликация материалов и деталей к узлам покрытий	Стадия	Лист	Листов
Рук. отд.	Воронин						МП	1	2
С.н.с.	Пешкова						ОАО ЦНИИПРОМЗДАНИЙ г. Москва, 2010 г.		

№ поз.	Наименование	№ поз.	Наименование
40	Разделительный слой из рубероида с проклейкой швов	54	Бортовой камень
41	Тротуарная плитка	55	Засыпка из гравия
42	Резиновая опора	56	Штукатурка
43	Фильтрующий слой	57	Опорный профиль
44	Армированная стяжка	58	Облицовочная плитка
45	Сухая смесь	59	Сухая смесь для наклейки плитки
46	Бетонные плитки	60	Деревянный антисептированный брус
47	Противокорневой слой	61	Термовставка из ячеистого бетона
48	Дренажный слой из экструдированной полистирольной ракушечной пластины	62	Утепление водосточной воронки
49	Почвенный слой	63	Дренажное кольцо воронки HL
50	Растительный слой	64	Стена
51	Дренирующий слой из гравия	65	Дополнительный слой рулонного битумно-полимерного наплавляемого материала
52	Max drain в условиях сухого климата	66	Надставной элемент воронки HL
53	Max drain в условиях влажного климата	67	Наклонный бортик

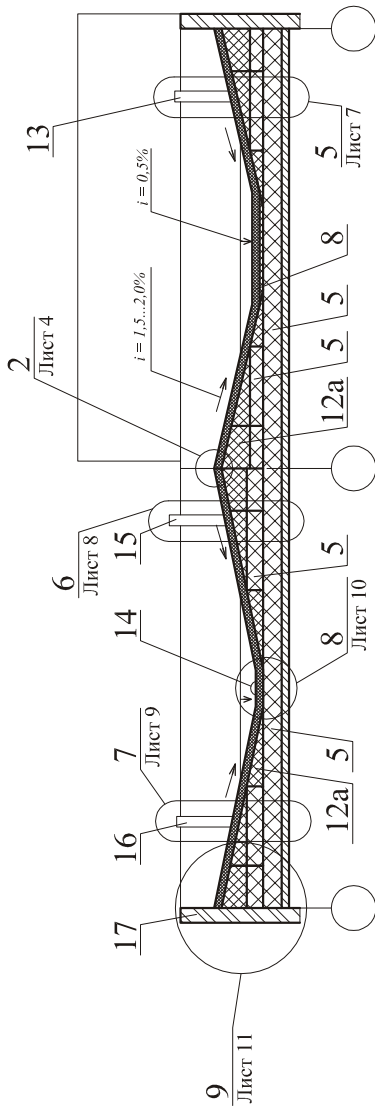
						ООО “ЕВРОИЗОЛ” “ЕВРОИЗОЛ-ТЕРМО” M27.28/09 - 16	Лист
							2
Изм.	Кол. уч.	Лист	№ док.	Подпись	Дата		

ПЛАН КРОВЛИ

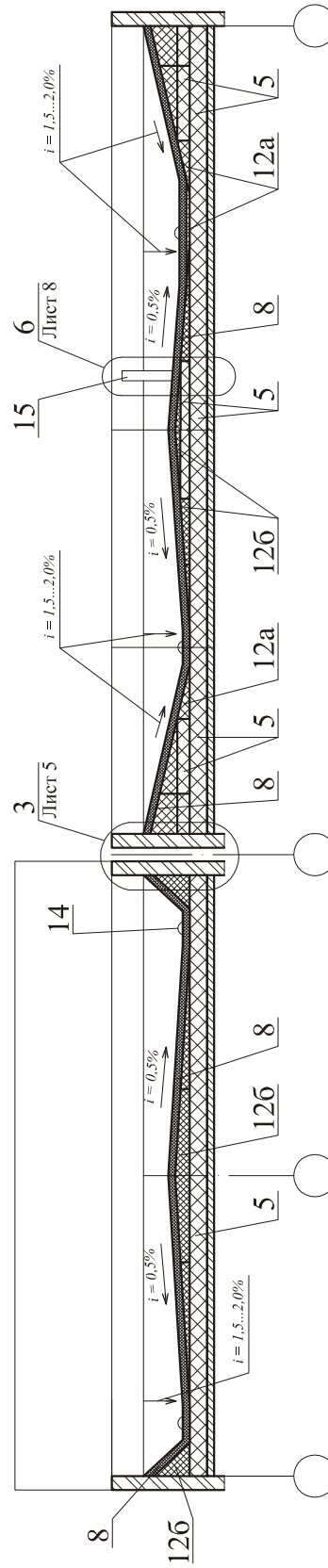


ООО "ЕВРОИЗОЛ" "ЕВРОИЗОЛ-ТЕРМО" М27.28/09 - 16					
Изм.	Кол. уч.	Лист	№ док.	Подпись	Дата
Зам. ген. дир.		Гликин			
Рук. отд.		Воронин			
С.н.с.		Пешкова			
Неэксплуатируемое покрытие кровли по железобетонному основанию				Стадия	Лист
				МП	1
				Листов	12
ОАО ЦНИИПРОМЗДАНИЙ г. Москва 2010 г.					

1-1



2-2



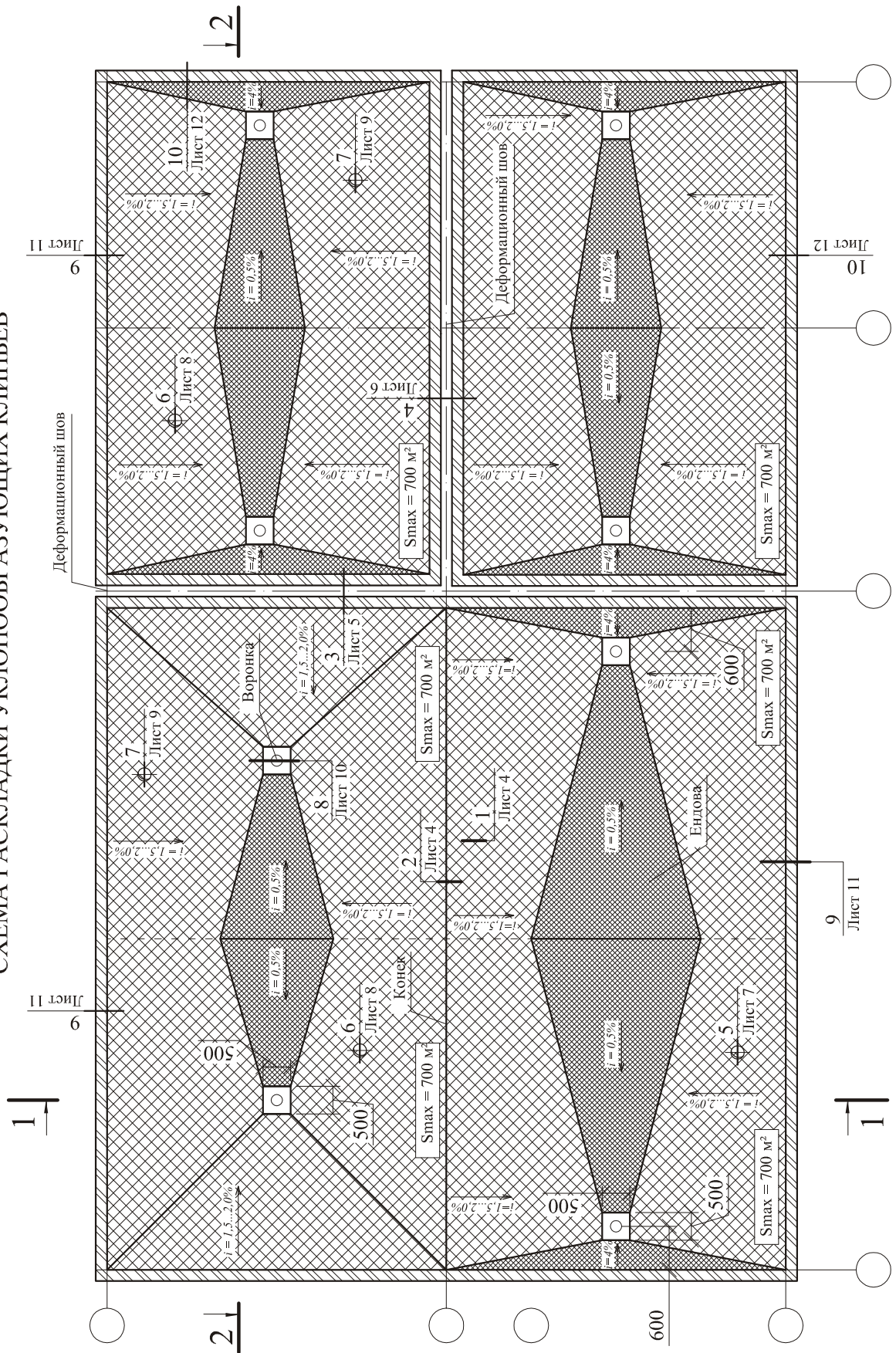
Изм.	Кол. уч.	Лист	№ док.	Подпись	Дата

ООО "ЕВРОИЗОЛ"
"ЕВРОИЗОЛ-ТЕРМО"
M27.28/09 - 16

Лист

2

СХЕМА РАСКЛАДКИ УКЛОНОБРАЗУЮЩИХ КЛИНЬЕВ



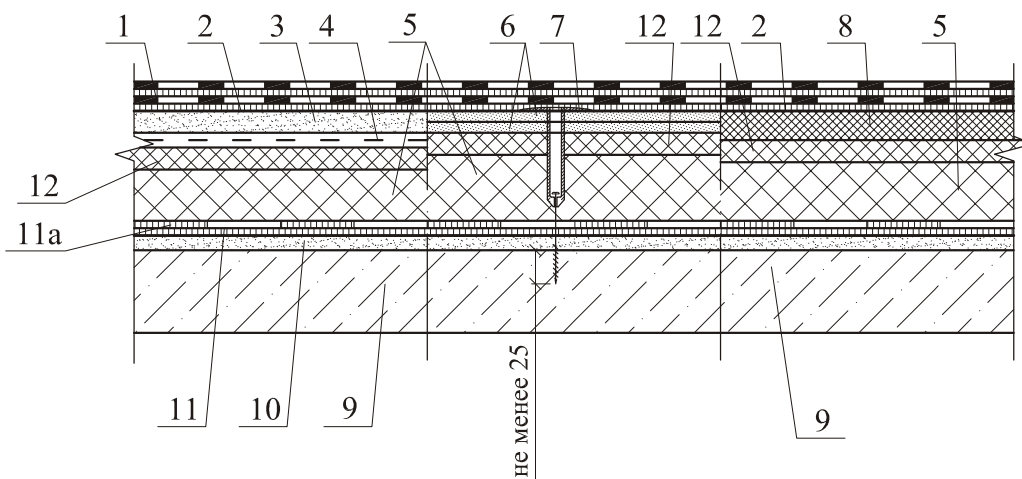
Условные обозначения:
 - 12а
 - 126

Кровля

Изм.	Кол. уч.	Лист	№ док.	Подпись	Дата	ООО "ЕВРОИЗОЛ" "ЕВРОИЗОЛ-ТЕРМО" М27.28/09 - 16	Лист
							3

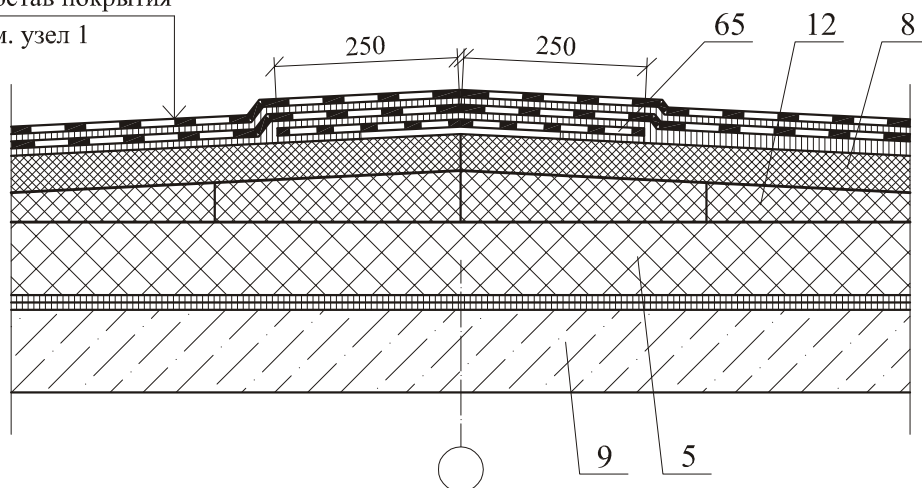
282

1



2

Состав покрытия
см. узел 1



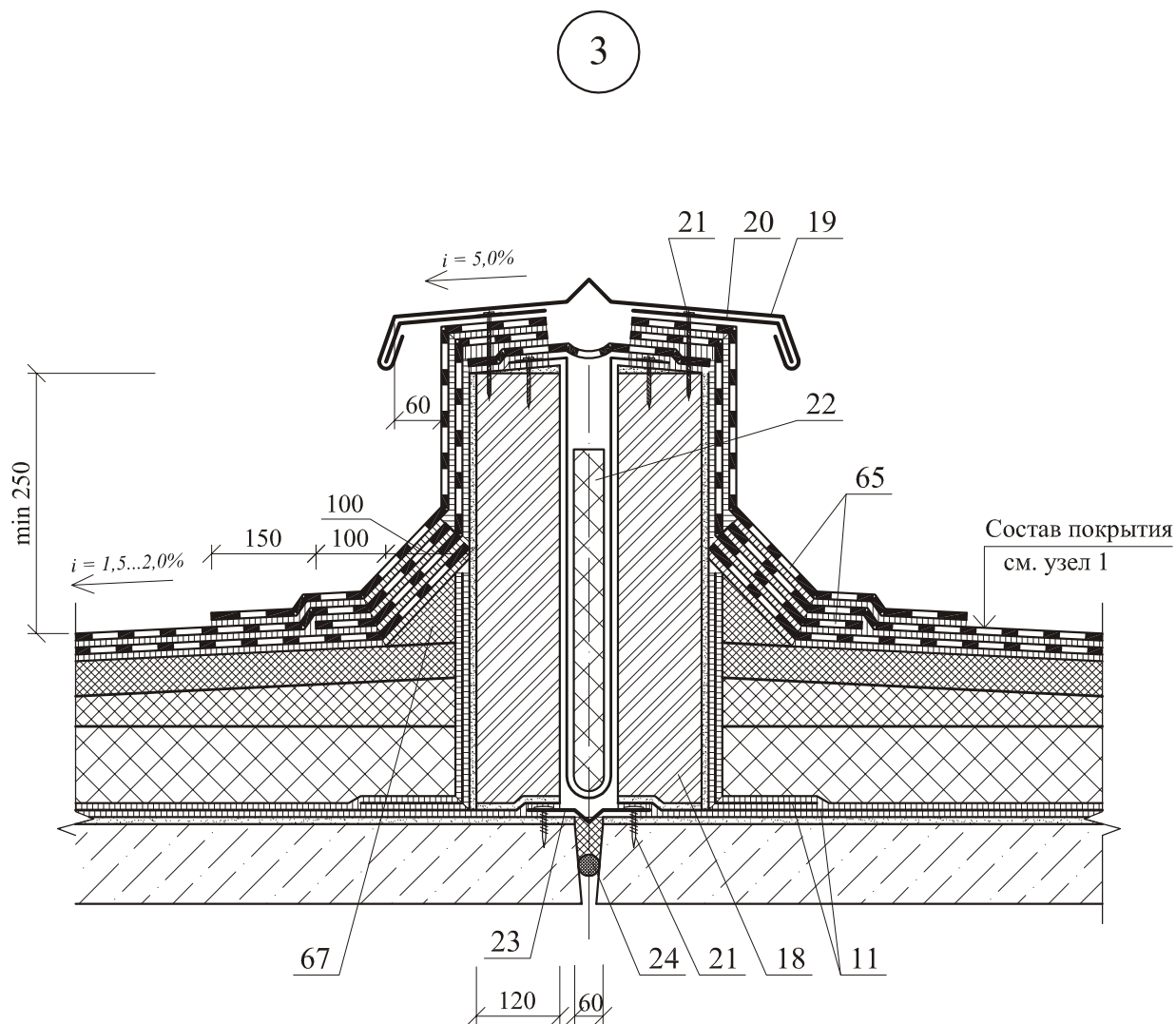
Кровля

Изм.	Кол. уч.	Лист	№ док.	Подпись	Дата

ООО "ЕВРОИЗОЛ"
"ЕВРОИЗОЛ-ТЕРМО"
M27.28/09 - 16

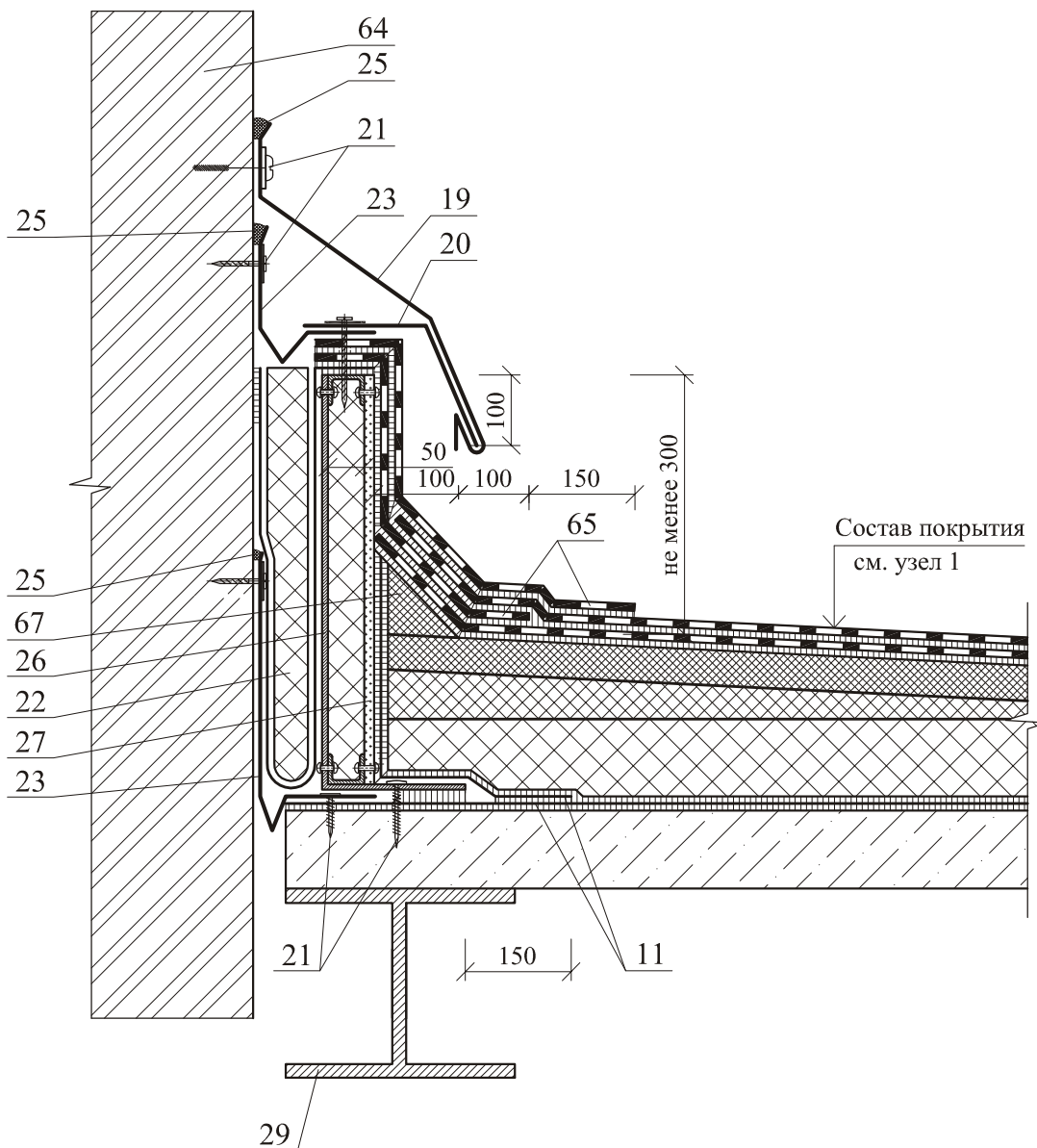
Лист

4



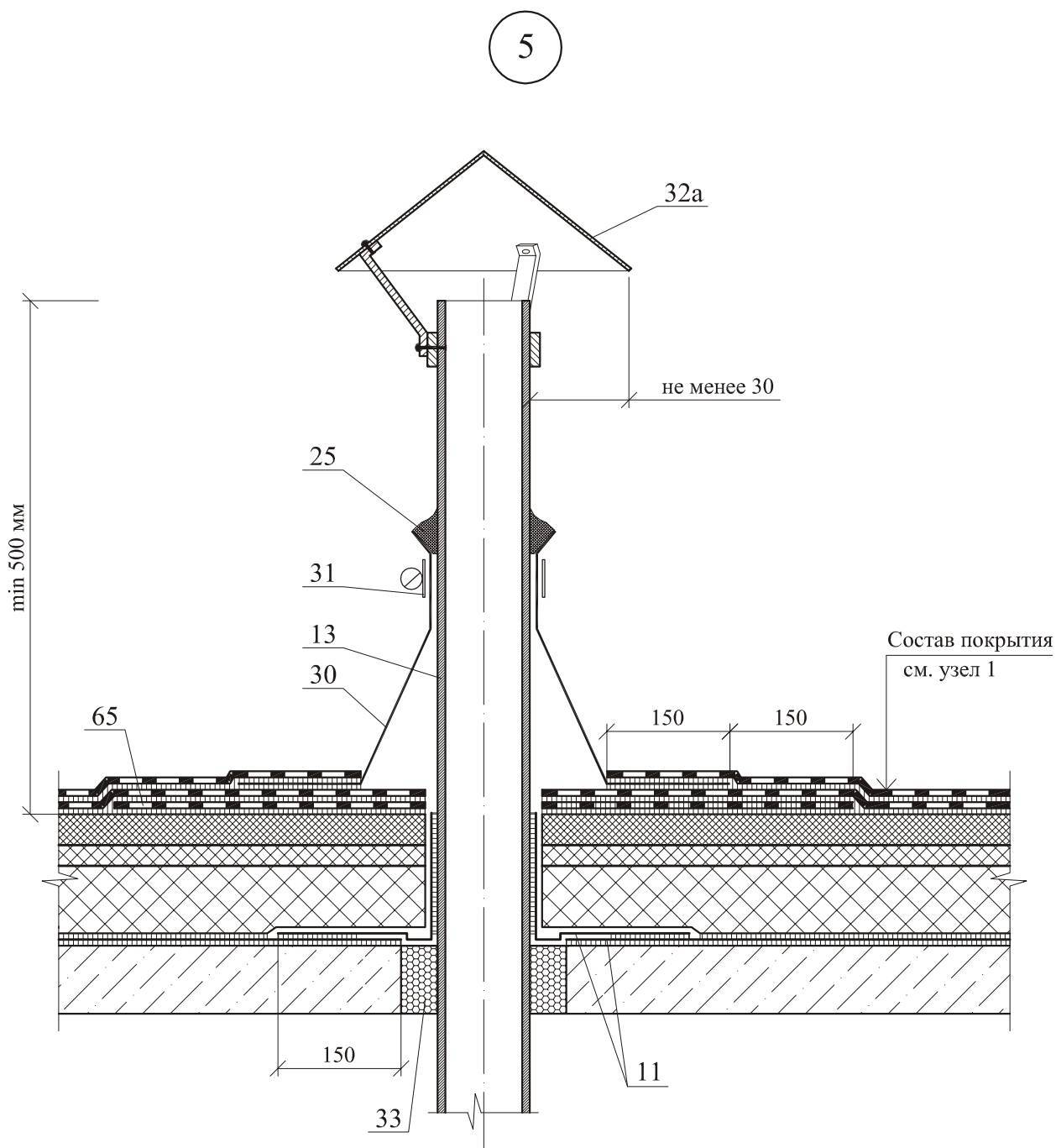
						ООО "ЕВРОИЗОЛ" "ЕВРОИЗОЛ-ТЕРМО" М27.28/09 - 16	Лист
Изм.	Кол. уч.	Лист	№ док.	Подпись	Дата		5

4



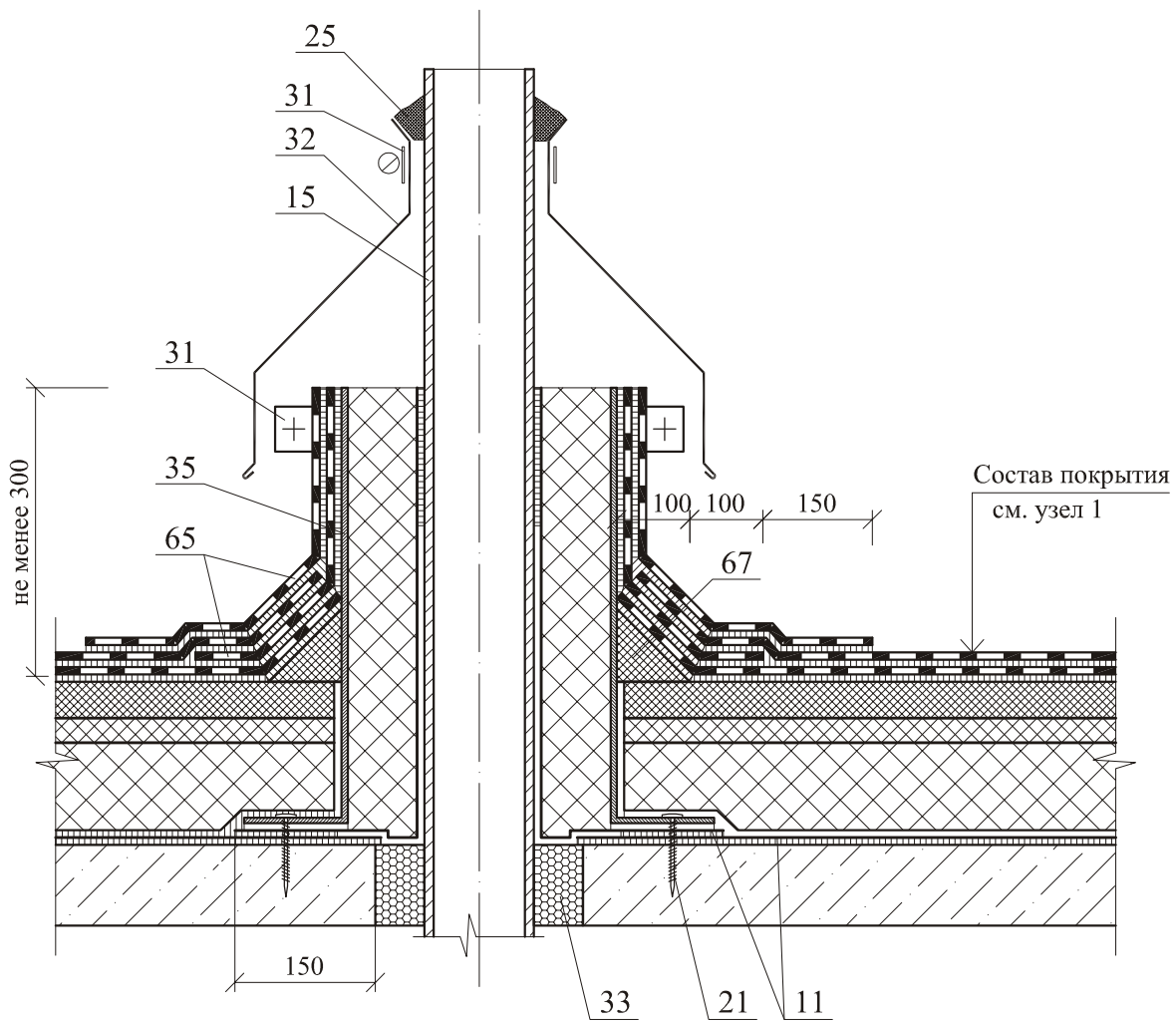
Кровля

						ООО "ЕВРОИЗОЛ" "ЕВРОИЗОЛ-ТЕРМО" М27.28/09 - 16	Лист
							6
Изм.	Кол. уч.	Лист	№ док.	Подпись	Дата		

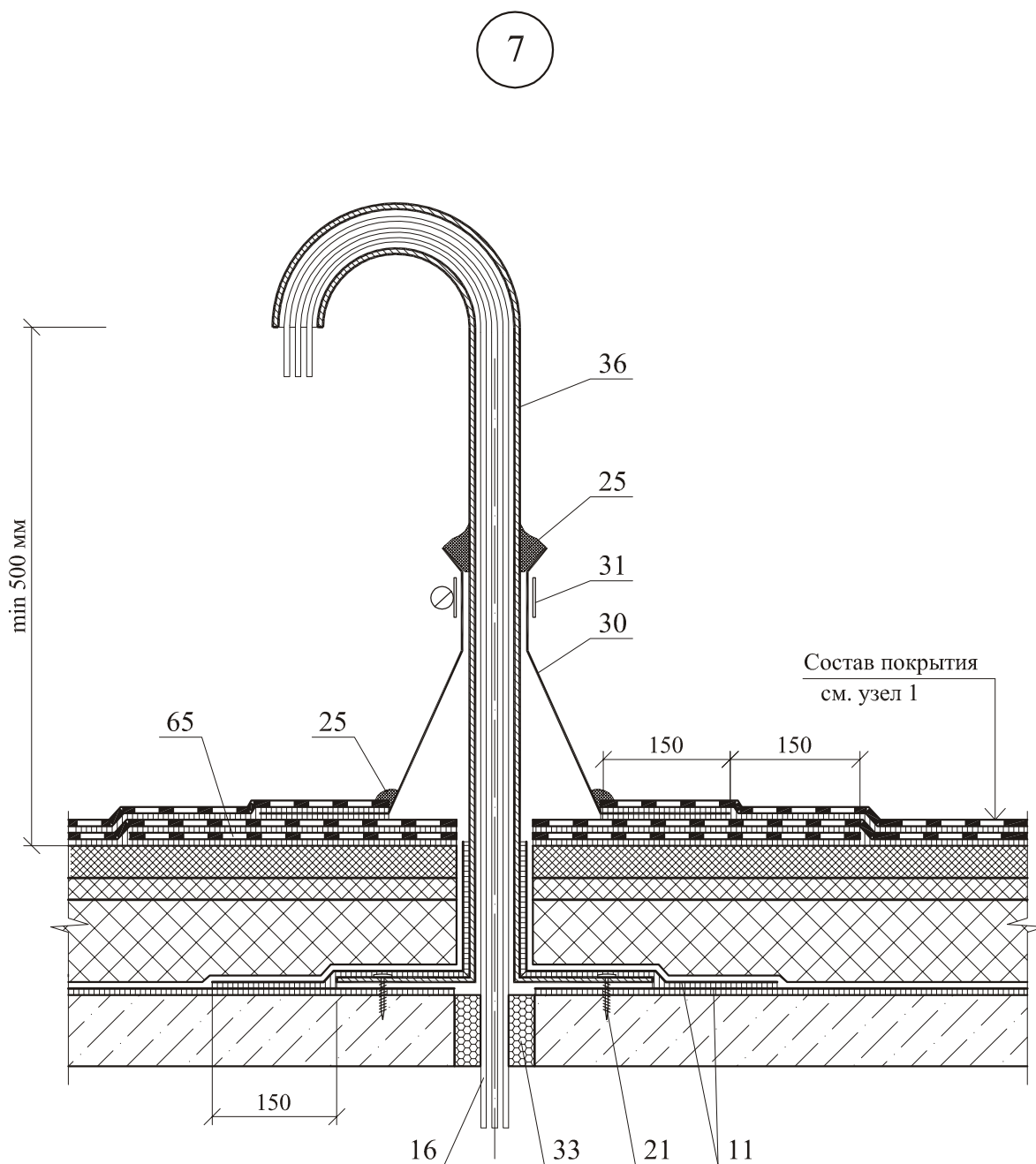


						ООО "ЕВРОИЗОЛ" "ЕВРОИЗОЛ-ТЕРМО" М27.28/09 - 16	Лист
Изм.	Кол. уч.	Лист	№ док.	Подпись	Дата		7

6



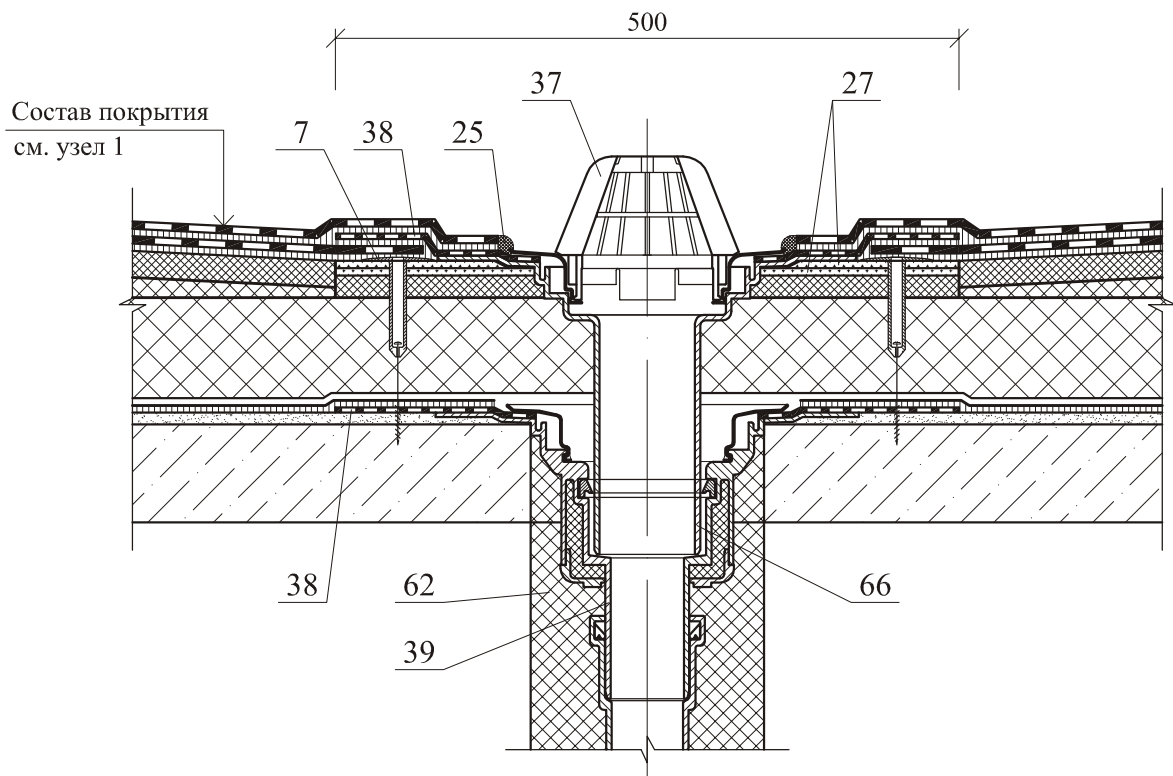
						ООО "ЕВРОИЗОЛ" "ЕВРОИЗОЛ-ТЕРМО" М27.28/09 - 16		Лист
								8
Изм.	Кол. уч.	Лист	№ док.	Подпись	Дата			



						ООО "ЕВРОИЗОЛ" "ЕВРОИЗОЛ-ТЕРМО" М27.28/09 - 16	Лист
Изм.	Кол. уч.	Лист	№ док.	Подпись	Дата		9

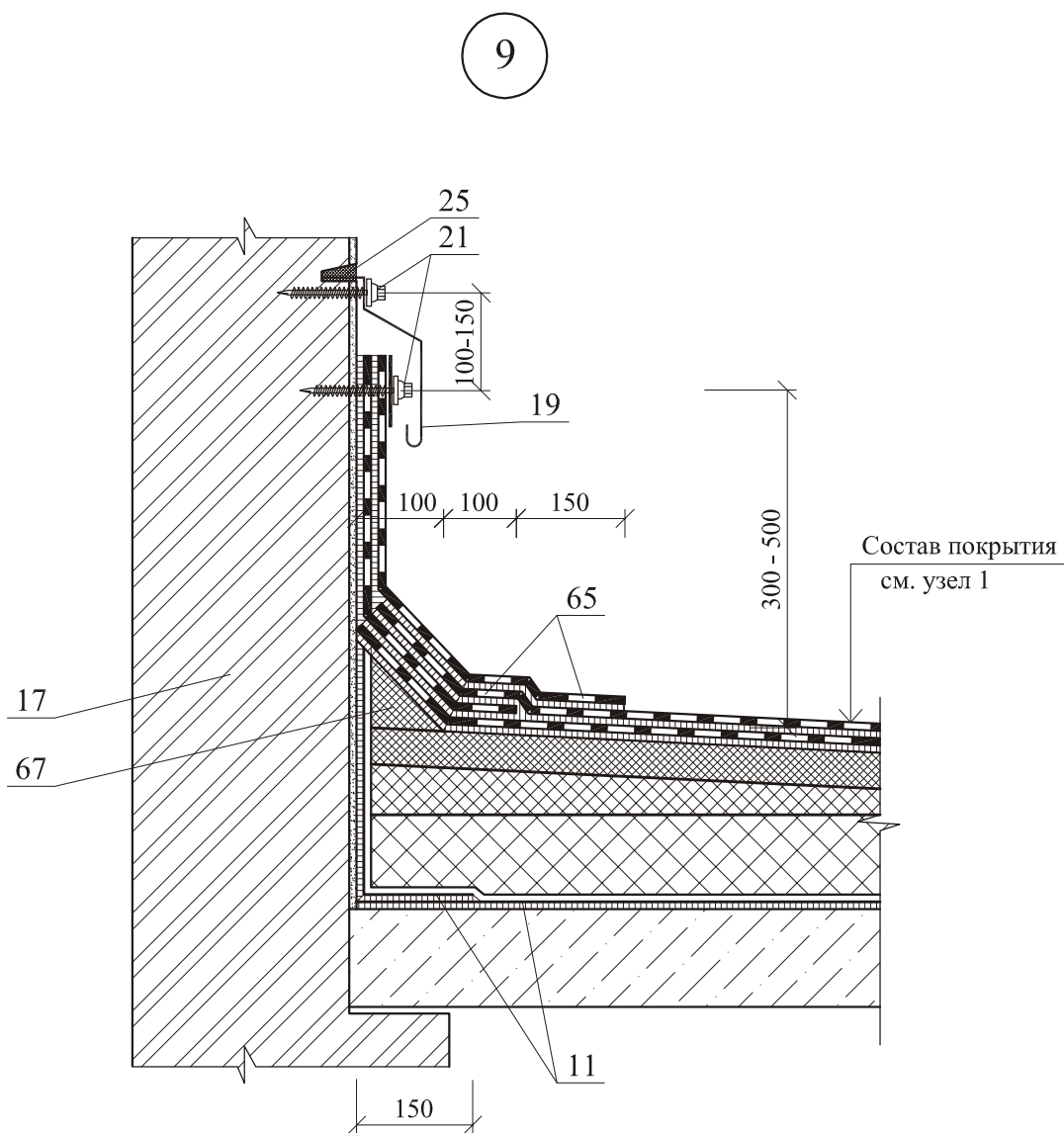
288

8



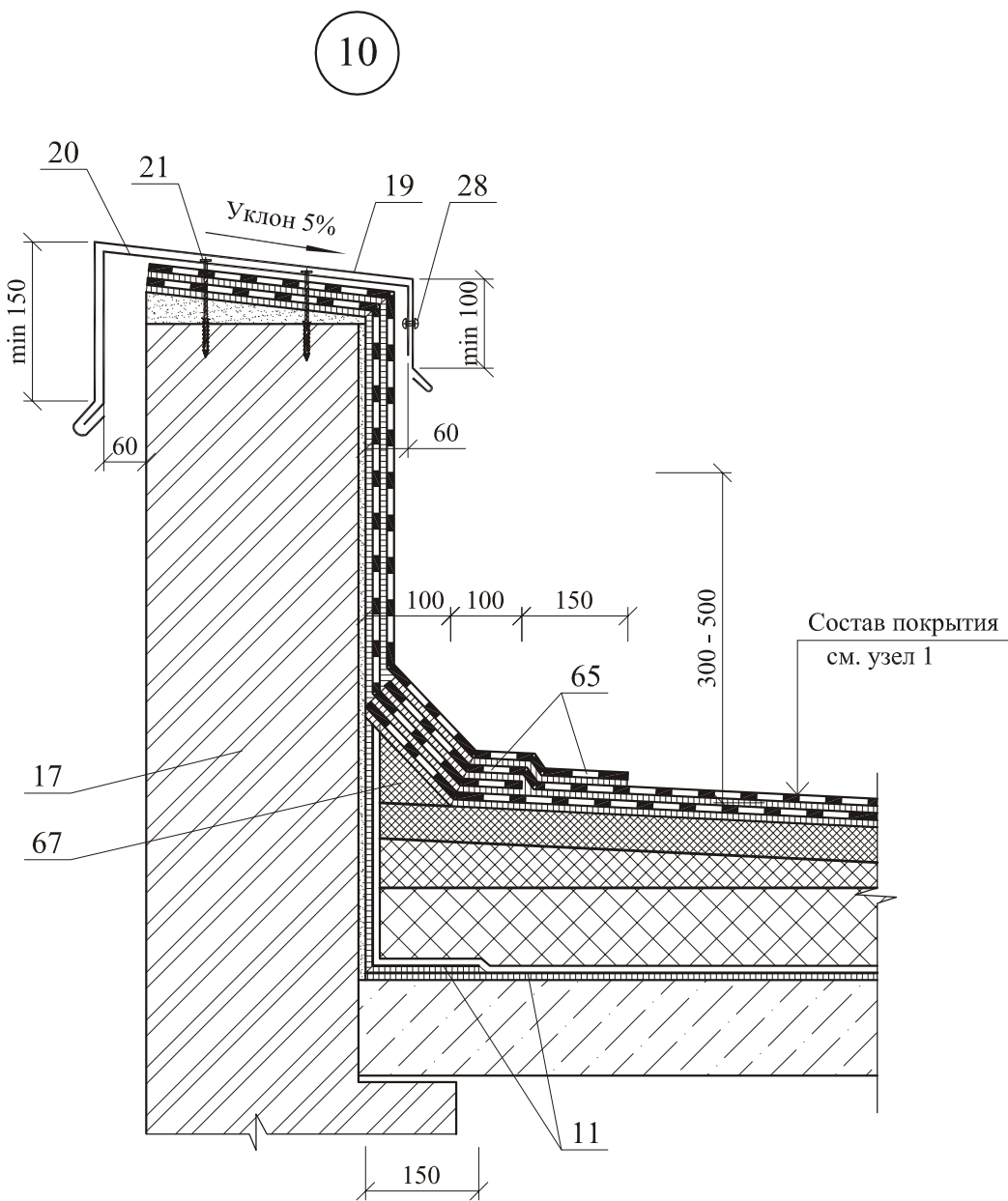
Кровля

						ООО "ЕВРОИЗОЛ" "ЕВРОИЗОЛ-ТЕРМО" M27.28/09 - 16	Лист
Изм.	Кол. уч.	Лист	№ док.	Подпись	Дата		10



						ООО "ЕВРОИЗОЛ" "ЕВРОИЗОЛ-ТЕРМО" М27.28/09 - 16	Лист
Изм.	Кол. уч.	Лист	№ док.	Подпись	Дата		11

290



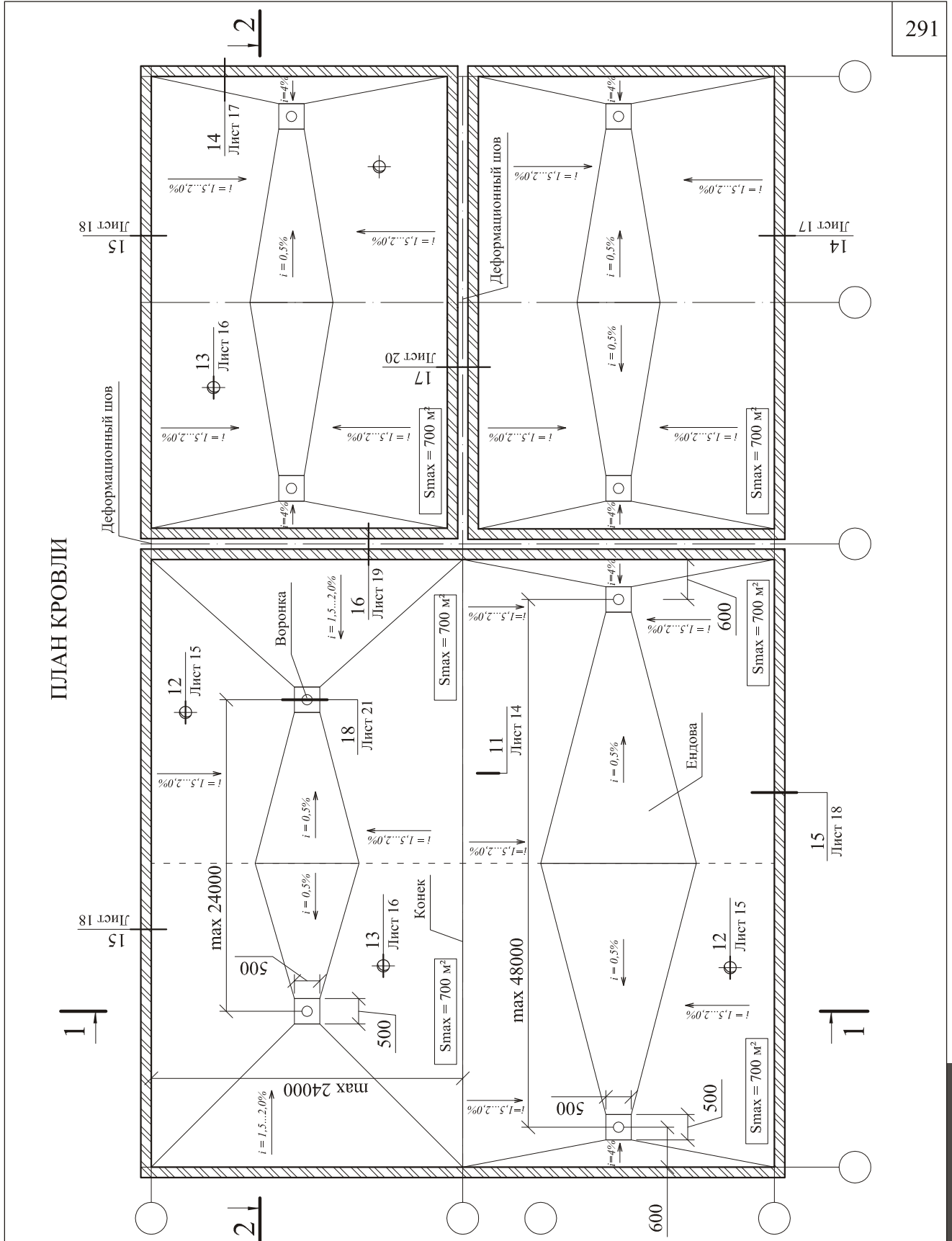
Кровля

Изм.	Кол. уч.	Лист	№ док.	Подпись	Дата

ООО "ЕВРОИЗОЛ"
"ЕВРОИЗОЛ-ТЕРМО"
M27.28/09 - 16

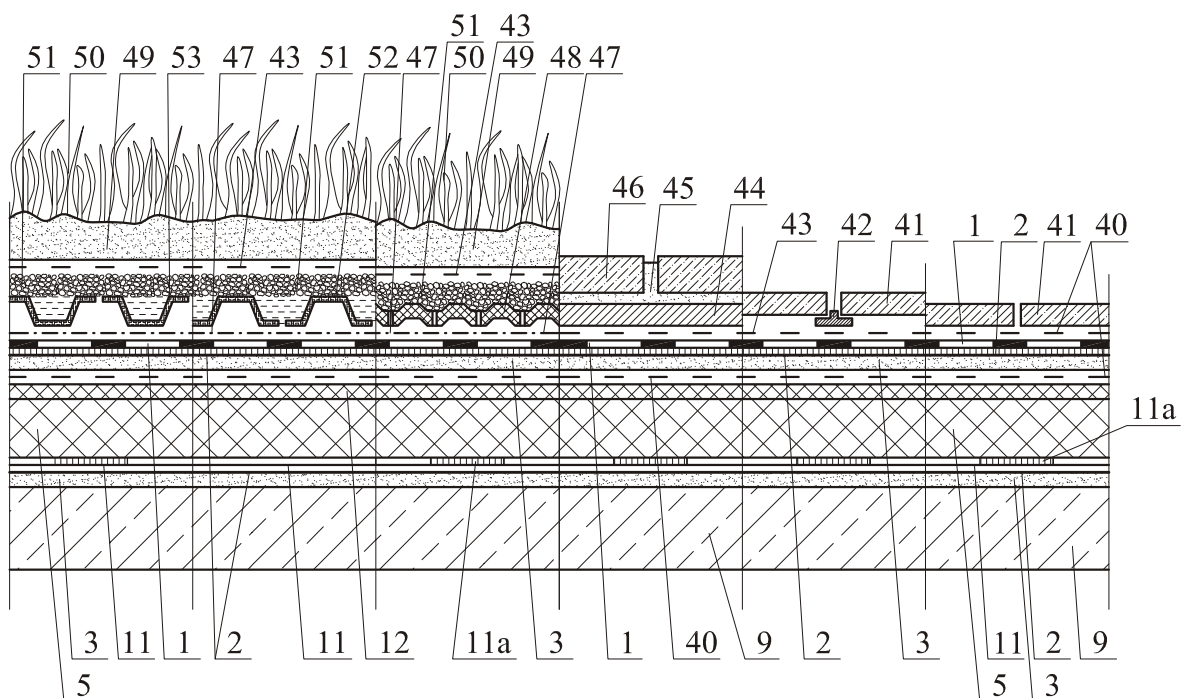
Лист

12



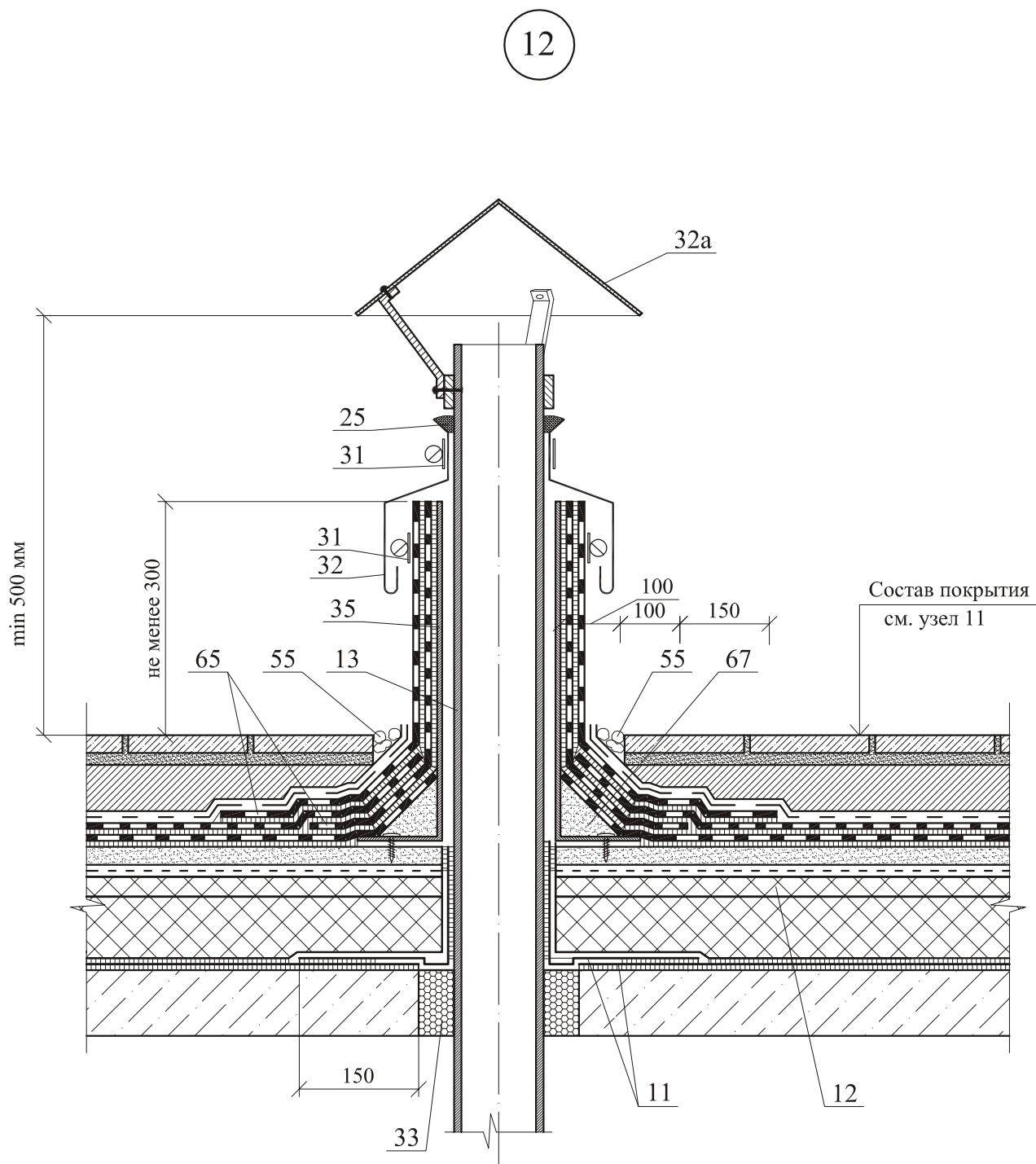
ООО "ЕВРОИЗОЛ" "ЕВРОИЗОЛ-ТЕРМО" M27.28/09 - 16					
Изм.	Кол. уч.	Лист	№ док.	Подпись	Дата
Зам. ген. дир.		Гликин			
Рук. отд.		Воронин			
С.н.с.		Пешкова			
Эксплуатируемое покрытие кровли по железобетонному основанию					
		Стадия	Лист	Листов	
		МП	13	9	
ОАО ЦНИИПРОМЗДАНИЙ г. Москва 2010 г.					

11



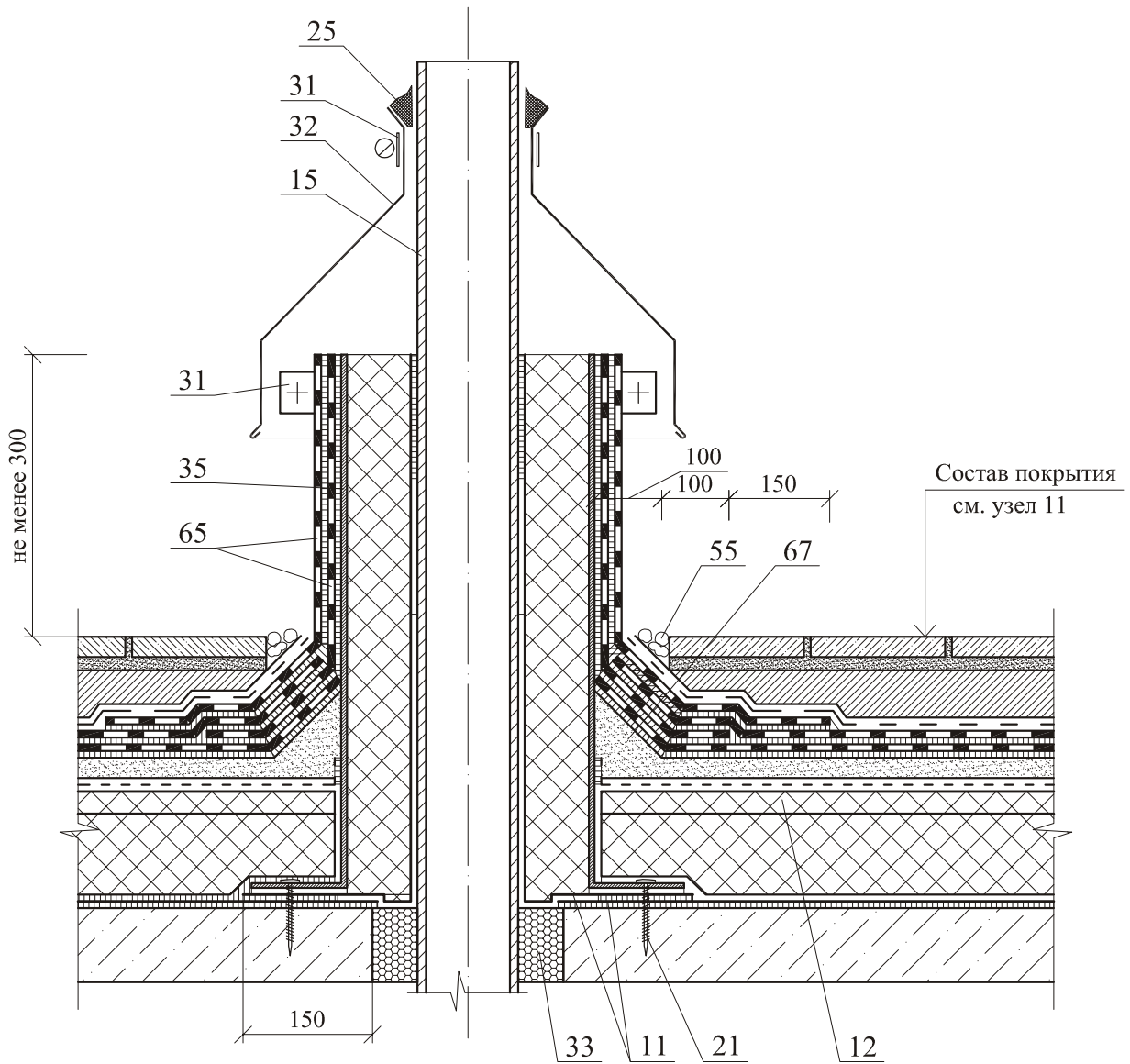
Кровля

						ООО "ЕВРОИЗОЛ" "ЕВРОИЗОЛ-ТЕРМО" М27.28/09 - 16		Лист
								14
Изм.	Кол. уч.	Лист	№ док.	Подпись	Дата			



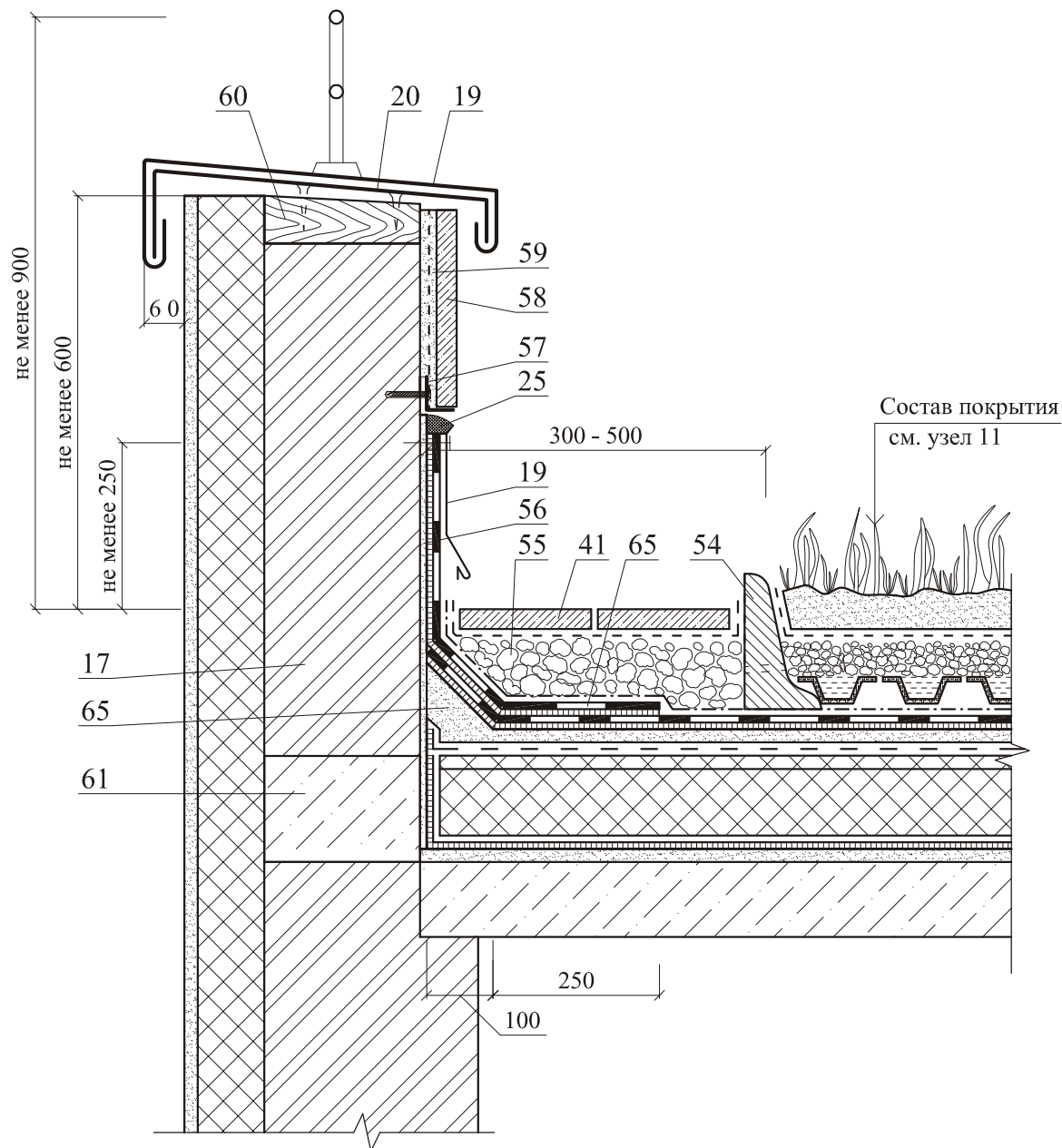
						ООО "ЕВРОИЗОЛ" "ЕВРОИЗОЛ-ТЕРМО" М27.28/09 - 16	Лист
Изм.	Кол. уч.	Лист	№ док.	Подпись	Дата		15

13



Изм.	Кол. уч.	Лист	№ док.	Подпись	Дата

14



Кровля

Изм.	Кол. уч.	Лист	№ док.	Подпись	Дата

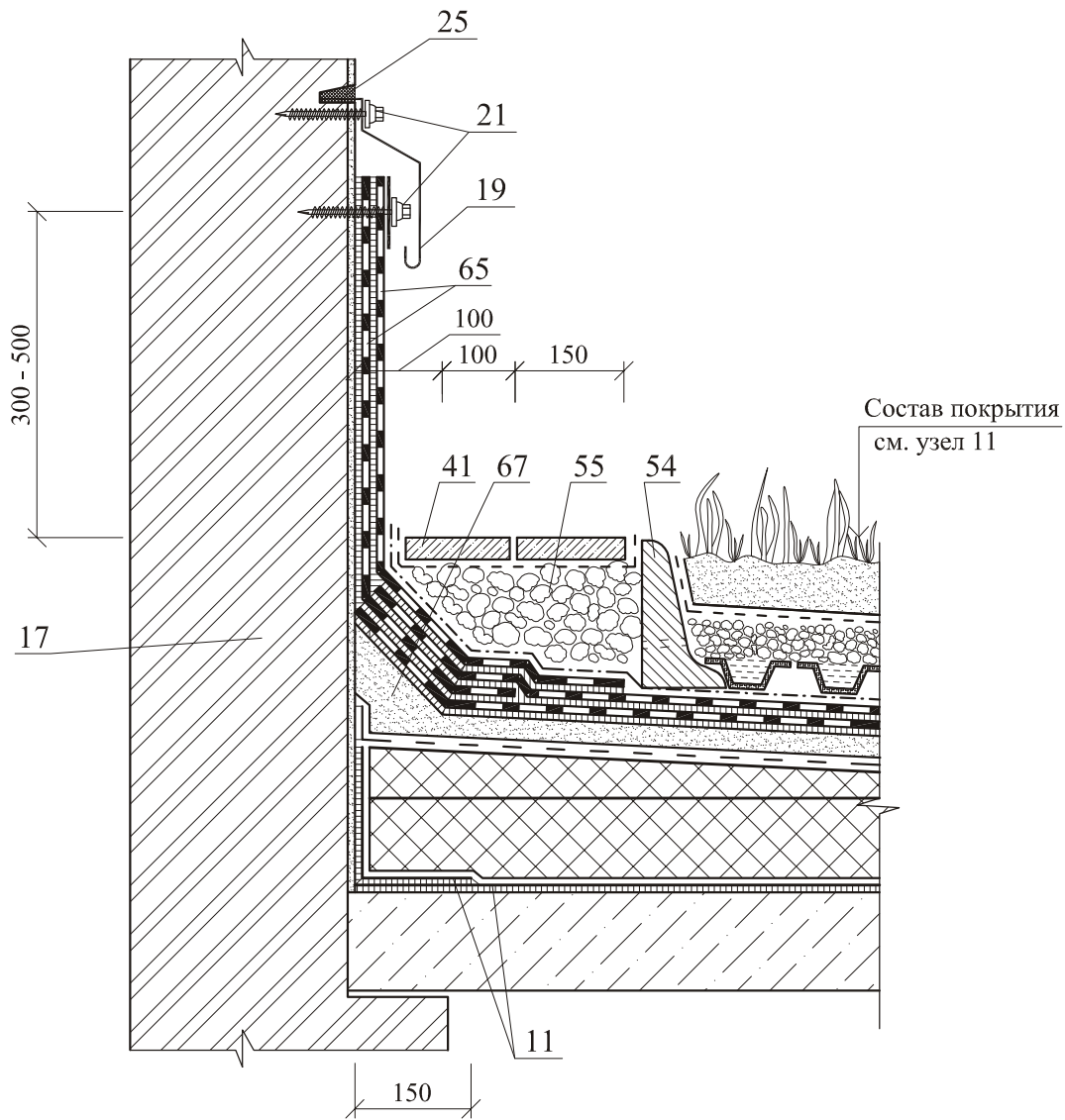
ООО "ЕВРОИЗОЛ"
 "ЕВРОИЗОЛ-ТЕРМО"
 М27.28/09 - 16

Лист

17

296

15



Кровля

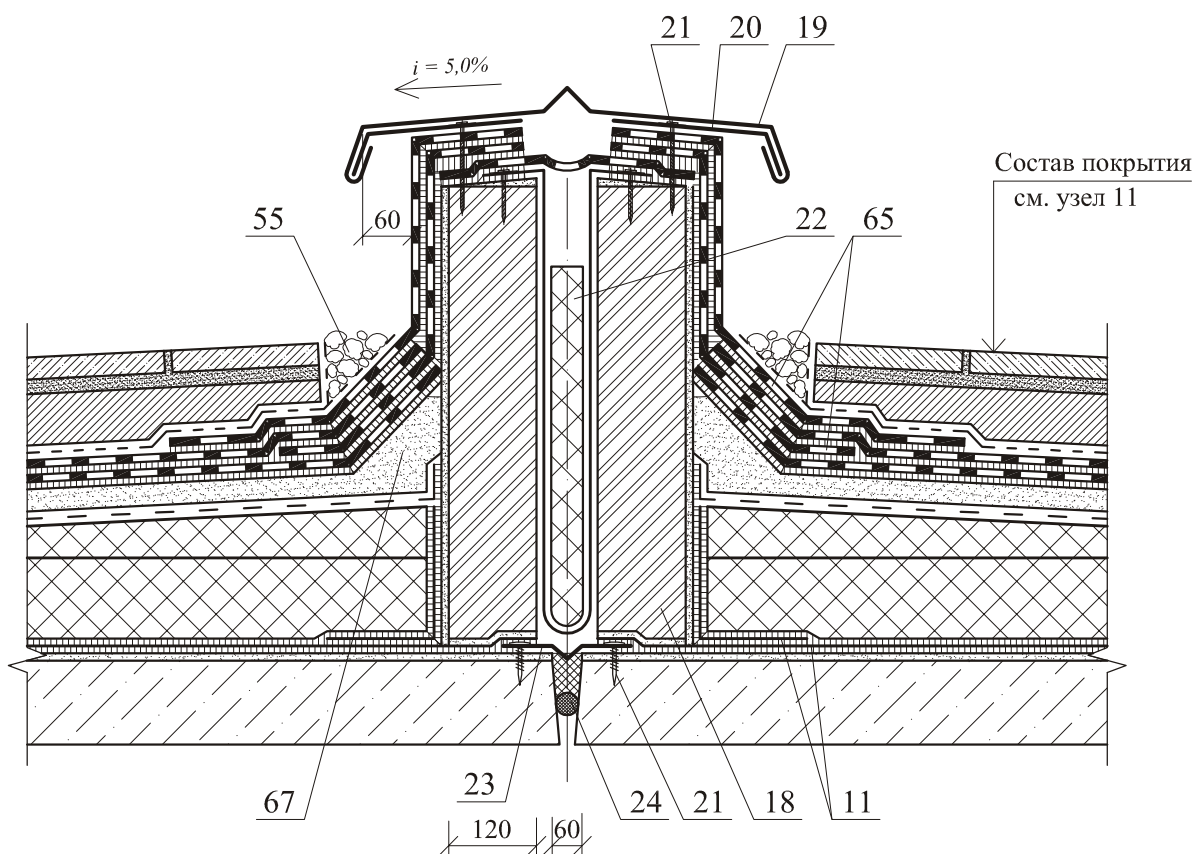
Изм.	Кол. уч.	Лист	№ док.	Подпись	Дата

ООО "ЕВРОИЗОЛ"
"ЕВРОИЗОЛ-ТЕРМО"
М27.28/09 - 16

Лист

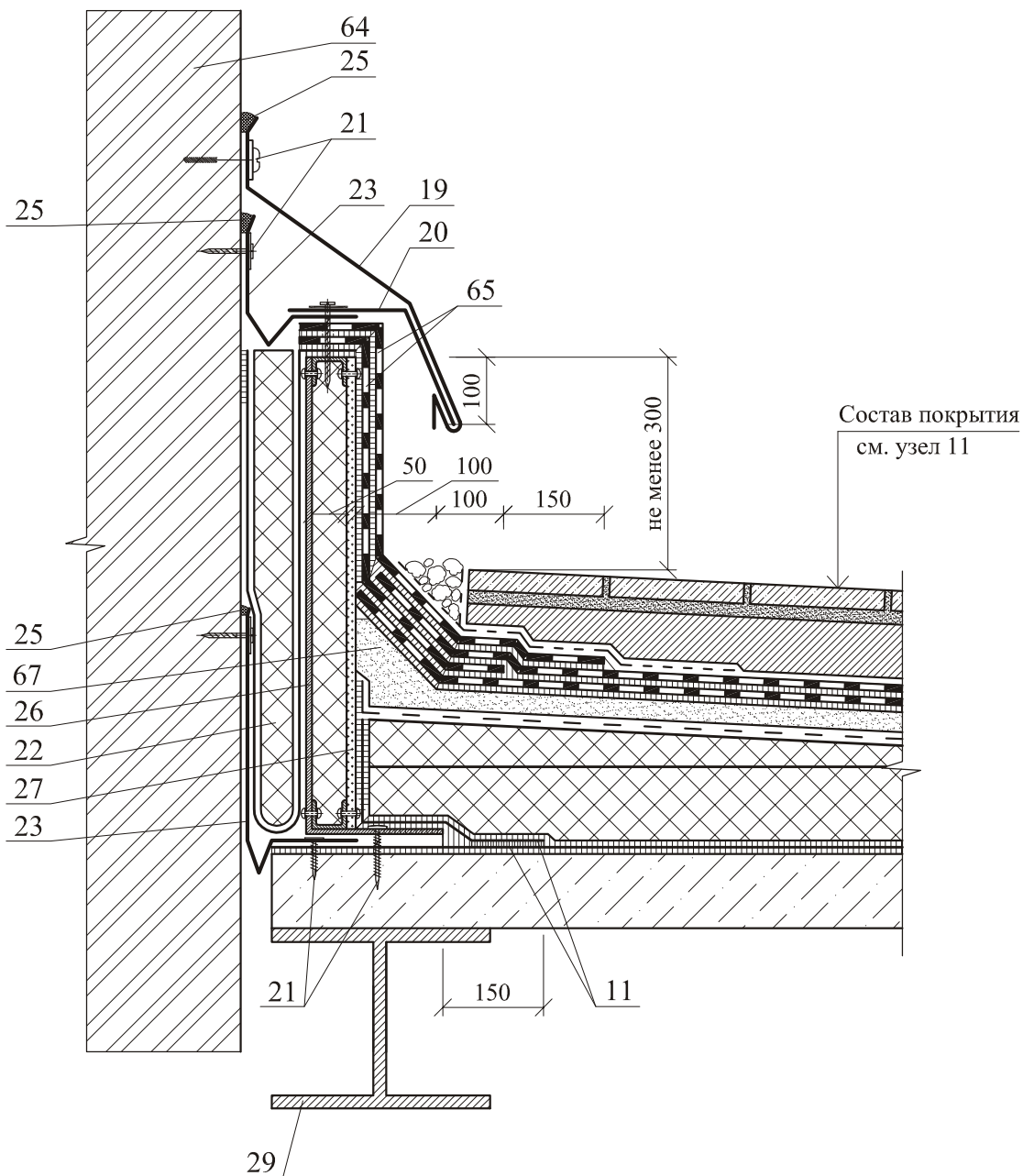
18

16



						ООО "ЕВРОИЗОЛ" "ЕВРОИЗОЛ-ТЕРМО" М27.28/09 - 16	Лист
Изм.	Кол. уч.	Лист	№ док.	Подпись	Дата		19

17

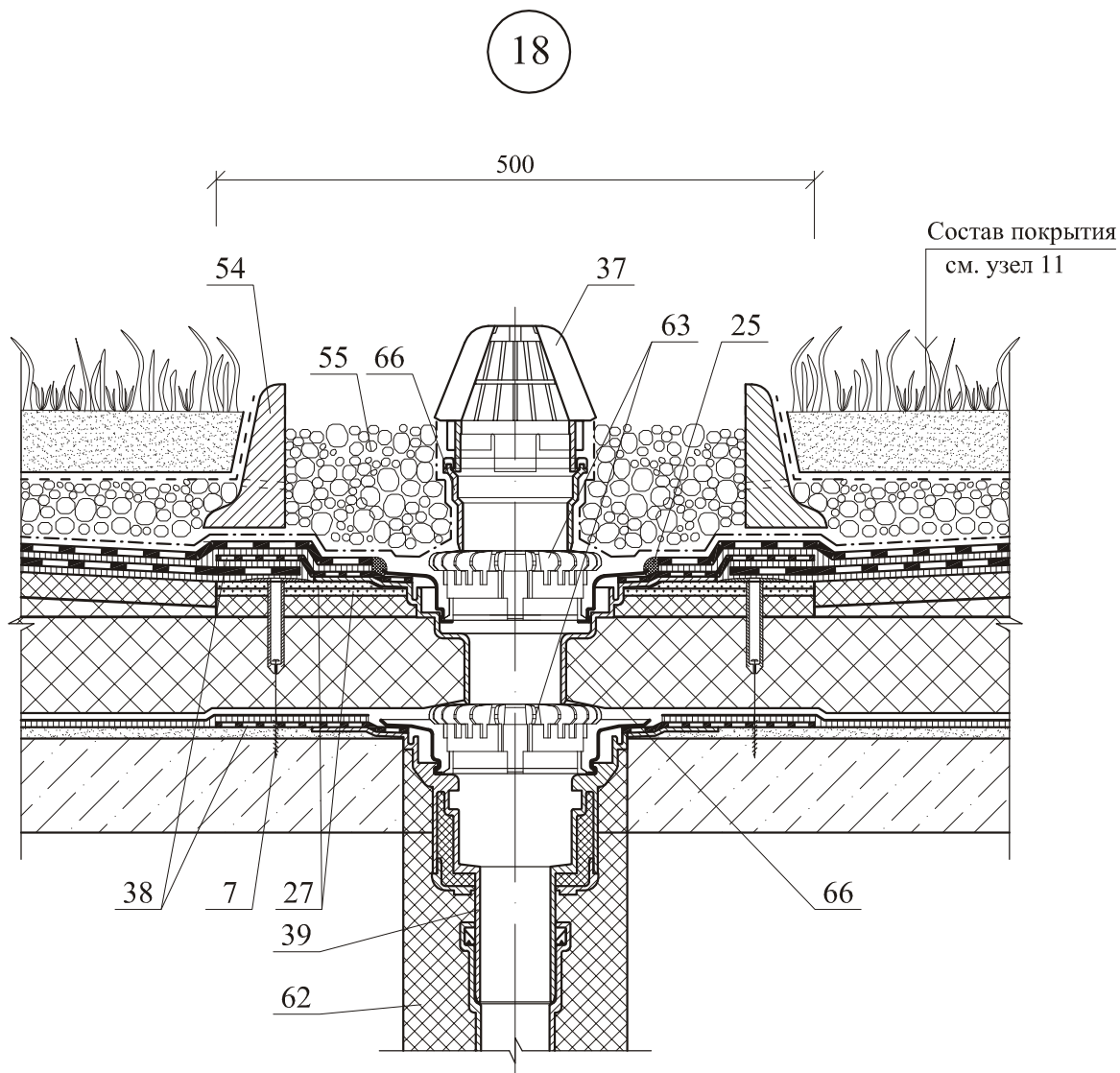


Изм.	Кол. уч.	Лист	№ док.	Подпись	Дата

ООО "ЕВРОИЗОЛ"
"ЕВРОИЗОЛ-ТЕРМО"
M27.28/09 - 16

Лист

20



						ООО "ЕВРОИЗОЛ" "ЕВРОИЗОЛ-ТЕРМО" М27.28/09 - 16	Лист
Изм.	Кол. уч.	Лист	№ док.	Подпись	Дата		21