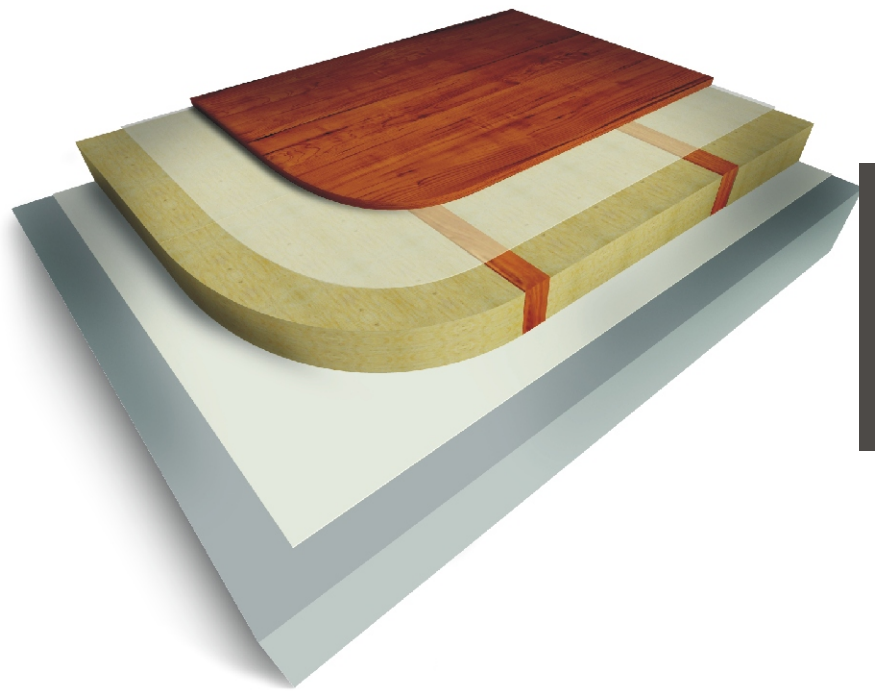


РАБОЧИЕ ЧЕРТЕЖИ

РАЗДЕЛ 13



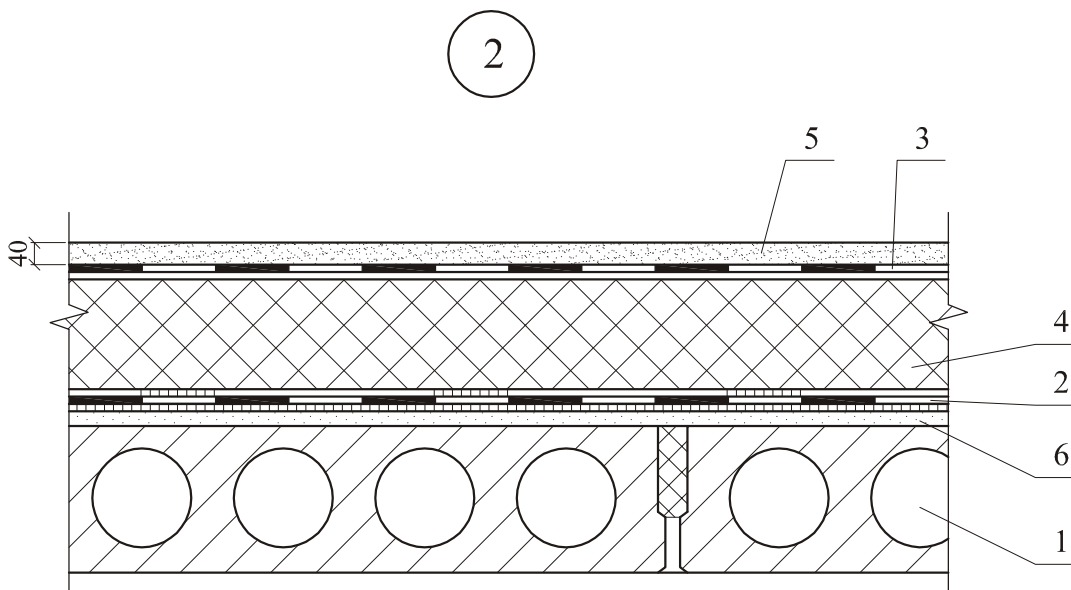
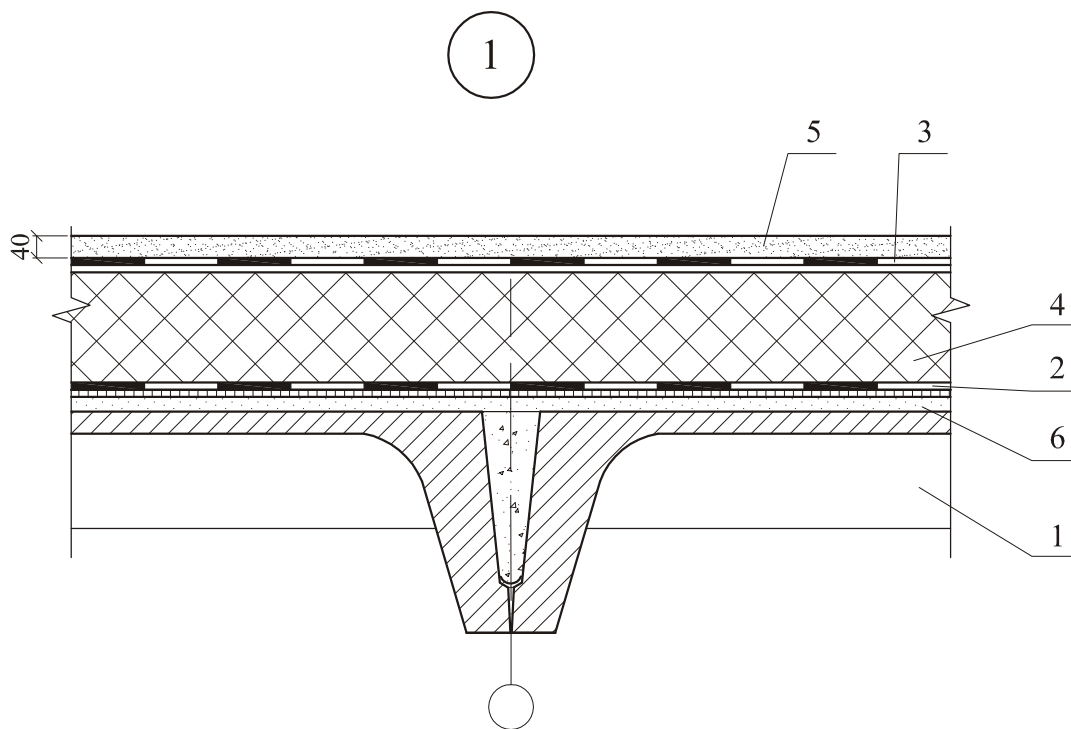
Чердачные  
перекрытия

**ЧЕРДАЧНЫЕ ПЕРЕКРЫТИЯ**

**EUROIZOL**

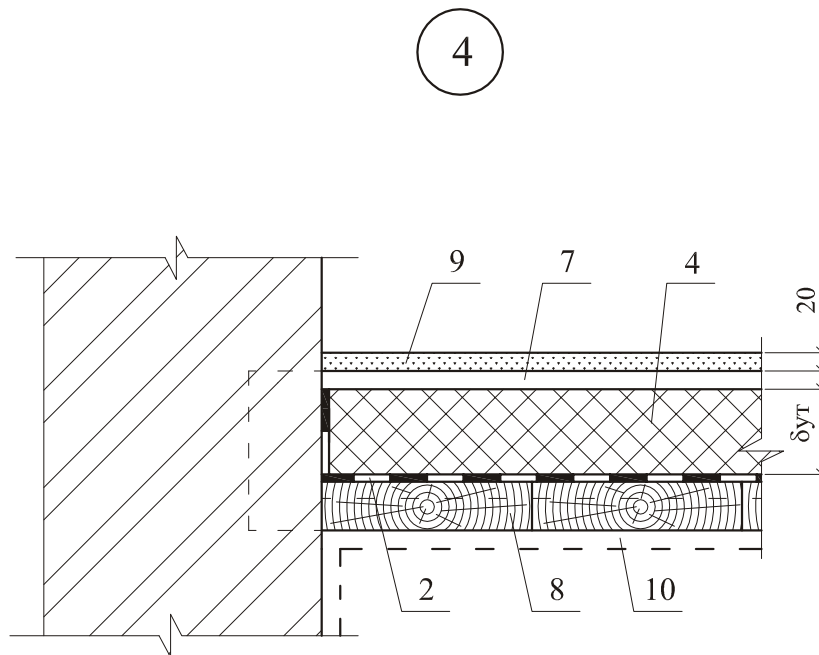
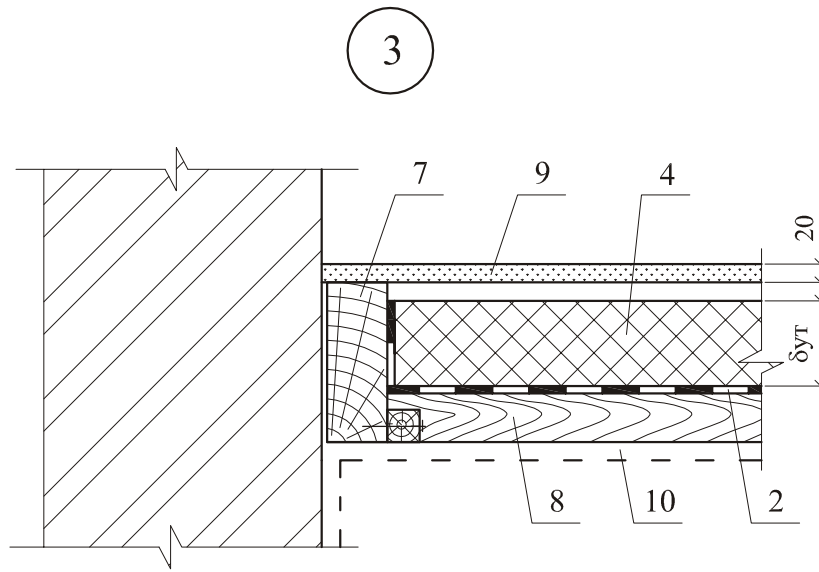


258



Чердачные  
перекрытия

						ООО "ЕВРОИЗОЛ" "ЕВРОИЗОЛ-ТЕРМО" М27.28/09 - 13					
Изм.	Кол. уч.	Лист	№ док.	Подпись	Дата	Чердачные перекрытия					
Зам. ген. дир.	Гликин								Стадия	Лист	Листов
Рук. отд.	Воронин								МП	1	2
С.н.с.	Пешкова								ОАО ЦНИИПРОМЗДАНИЙ г. Москва 2010 г.		



						ООО "ЕВРОИЗОЛ" "ЕВРОИЗОЛ-ТЕРМО" М27.28/09 - 13	Лист
							2
Изм.	Кол. уч.	Лист	№ док.	Подпись	Дата		