

РАБОЧИЕ ЧЕРТЕЖИ

РАЗДЕЛ 10

Стены



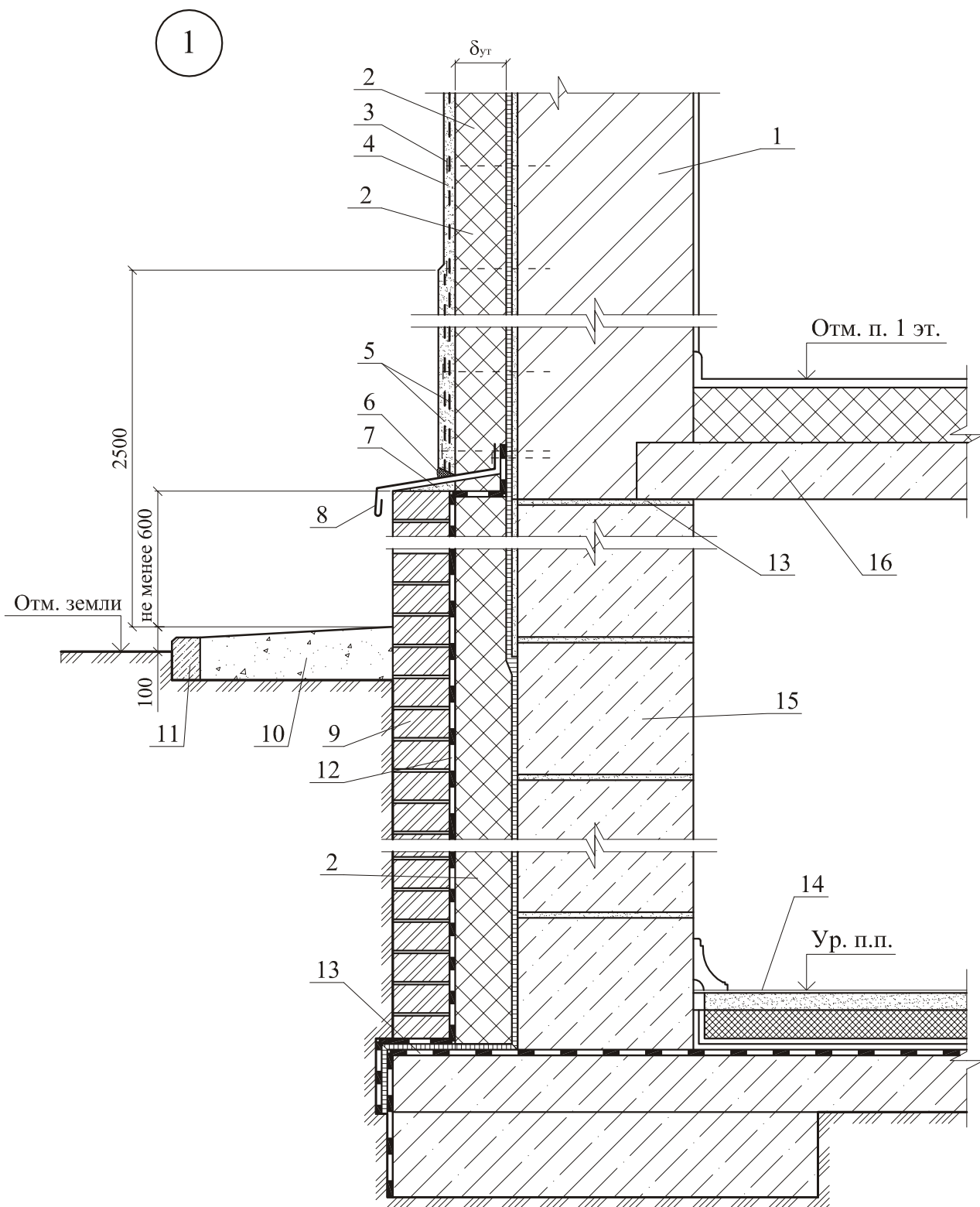
СТЕНЫ ПОДВАЛА

EUROIZOL

№ поз.	Наименование	№ поз.	Наименование
1	Несущая часть стены	13	Горизонтальная гидроизоляция
2	Теплоизоляция из минераловатных плит ИЗОЛ ФШ 150	14	Пол подвала
3	Дюбельный комплект	15	Стена подвала
4	Наружная штукатурка	16	Плита перекрытия
5	Армирующая сетка	17	Опорный профиль
6	Эластомерная шовная мастика	18	Крупный песок
7	Цементно-песчаный раствор М100	19	Дренажная труба
8	Слив из оцинкованной кровельной стали	20	Уплотнительная прокладка
9	Защитная стенка из кирпича толщиной 120 мм	21	Защитная мембранак Tefond Plus
10	Отмостка по проекту	22	Бортик из цементно-песчаного раствора
11	Бортовой камень	23	Защитная мембранак Tefond Drain Plus
12	Вертикальная гидроизоляция	24	Дюбели для крепления защитной мембраны Tefond

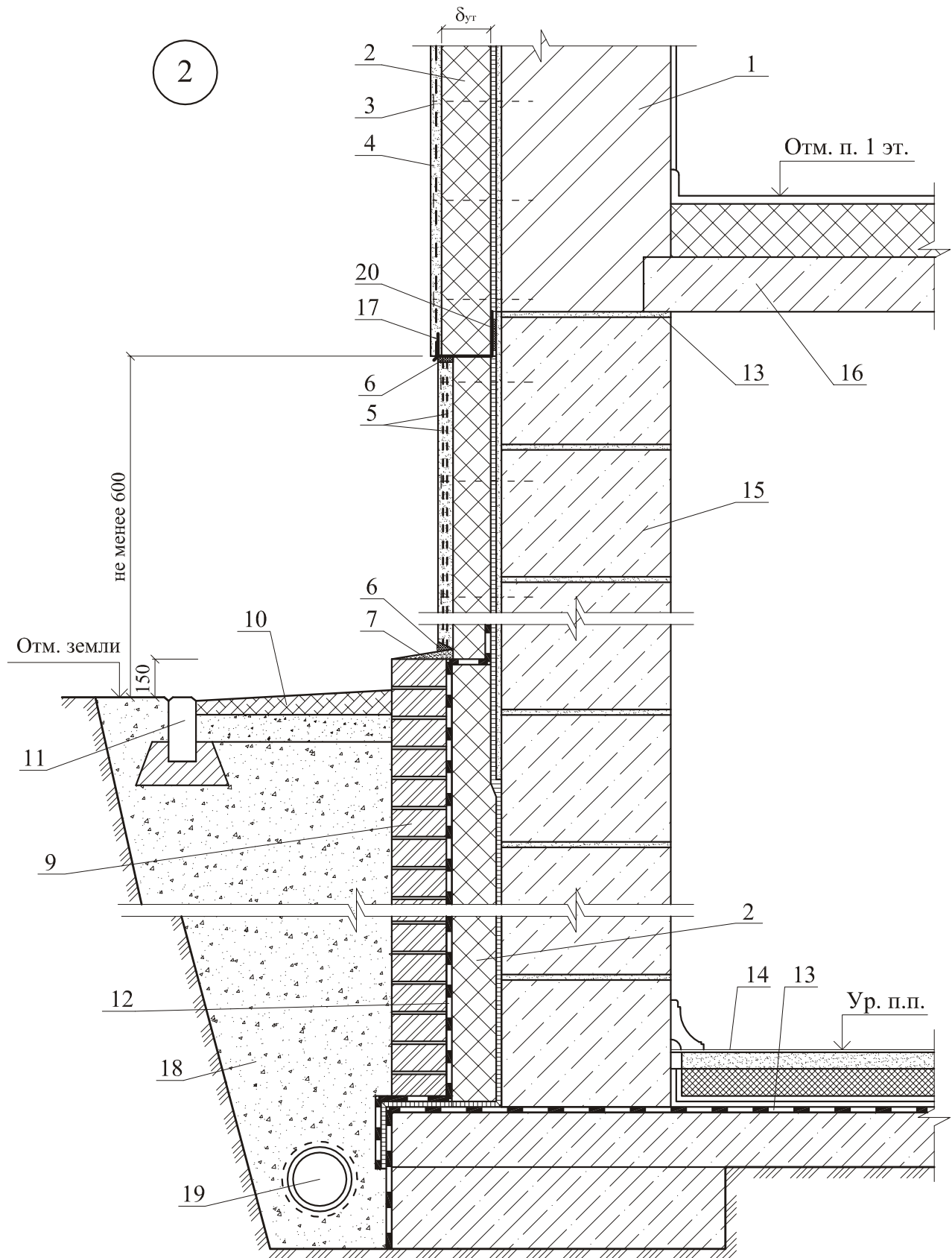
						ООО “ЕВРОИЗОЛ” “ЕВРОИЗОЛ-ТЕРМО” М27.28/09 - 10			
Изм.	Кол. уч.	Лист	№ док.	Подпись	Дата				
Зам. ген. дир.	Гликин					Экспликация материалов и деталей к узлам стен подвала	Стадия	Лист	Листов
Рук. отд.	Воронин						МП	1	1
С.н.с.	Пешкова						ОАО ЦНИИПРОМЗДАНИЙ г. Москва, 2010 г.		

Вариант с поверхностным сбросом дождевой воды и защита гидроизоляции кирпичной кладкой



ООО "ЕВРОИЗОЛ" "ЕВРОИЗОЛ-ТЕРМО" М27.28/09 - 10					
Изм.	Кол. уч.	Лист	№ док.	Подпись	Дата
Зам. ген. дир.	Гликин				
Рук. отд.	Воронин				
С.н.с.	Пешкова				
Стена подвала					
Стадия		Лист	Листов		
МП		1	4		
ОАО ЦНИИПРОМЗДАНИЙ г. Москва 2010 г.					

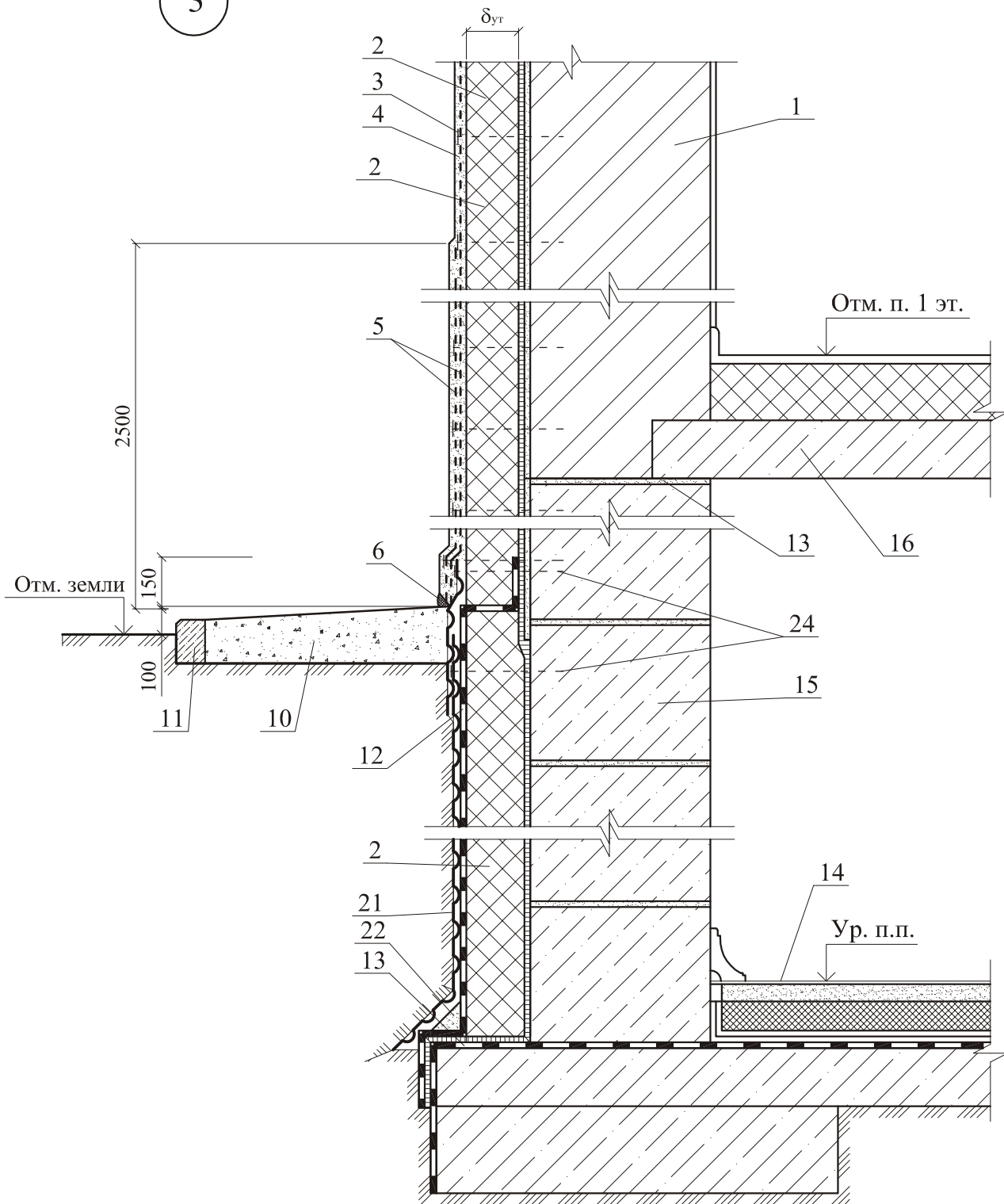
Вариант с дренажем и защита гидроизоляции
кирпичной кладкой



						ООО "ЕВРОИЗОЛ" "ЕВРОИЗОЛ-ТЕРМО" М27.28/09 - 10	Лист
Изм.	Кол. уч.	Лист	№ док.	Подпись	Дата		2

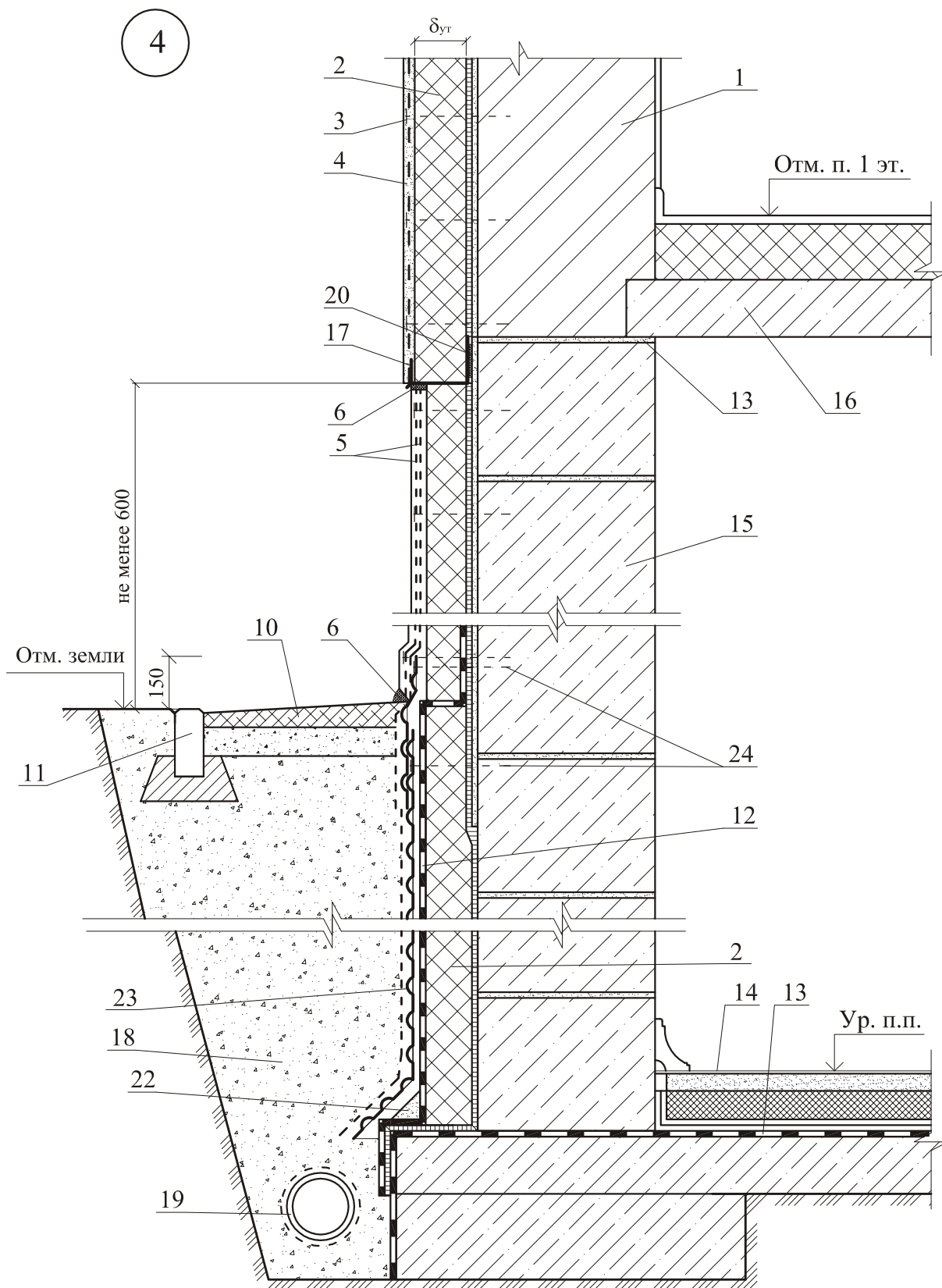
Вариант с поверхностным сбросом дождевой воды и защита гидроизоляции пленкой "Тефонд"

3



						ООО "ЕВРОИЗОЛ" "ЕВРОИЗОЛ-ТЕРМО" М27.28/09 - 10	Лист
Изм.	Кол. уч.	Лист	№ док.	Подпись	Дата		3

Вариант с дренажем и защита гидроизоляции пленкой "Тефонд"



						ООО "ЕВРОИЗОЛ" "ЕВРОИЗОЛ-ТЕРМО" М27.28/09 - 10	Лист
							4
Изм.	Кол. уч.	Лист	№ док.	Подпись	Дата		