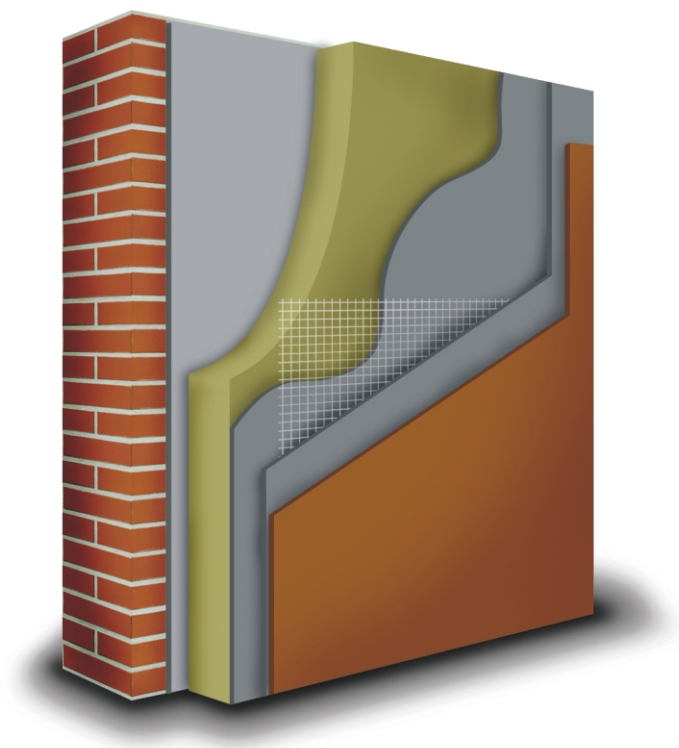


РАБОЧИЕ ЧЕРТЕЖИ

РАЗДЕЛ 1

Стены



**СТЕНЫ
С ЗАЩИТНО-ДЕКОРАТИВНЫМ СЛОЕМ
ИЗ ТОЛСТОСЛОЙНОЙ ШТУКАТУРКИ**

**НОВОЕ СТРОИТЕЛЬСТВО
И РЕКОНСТРУКЦИЯ**

EUROIZOL

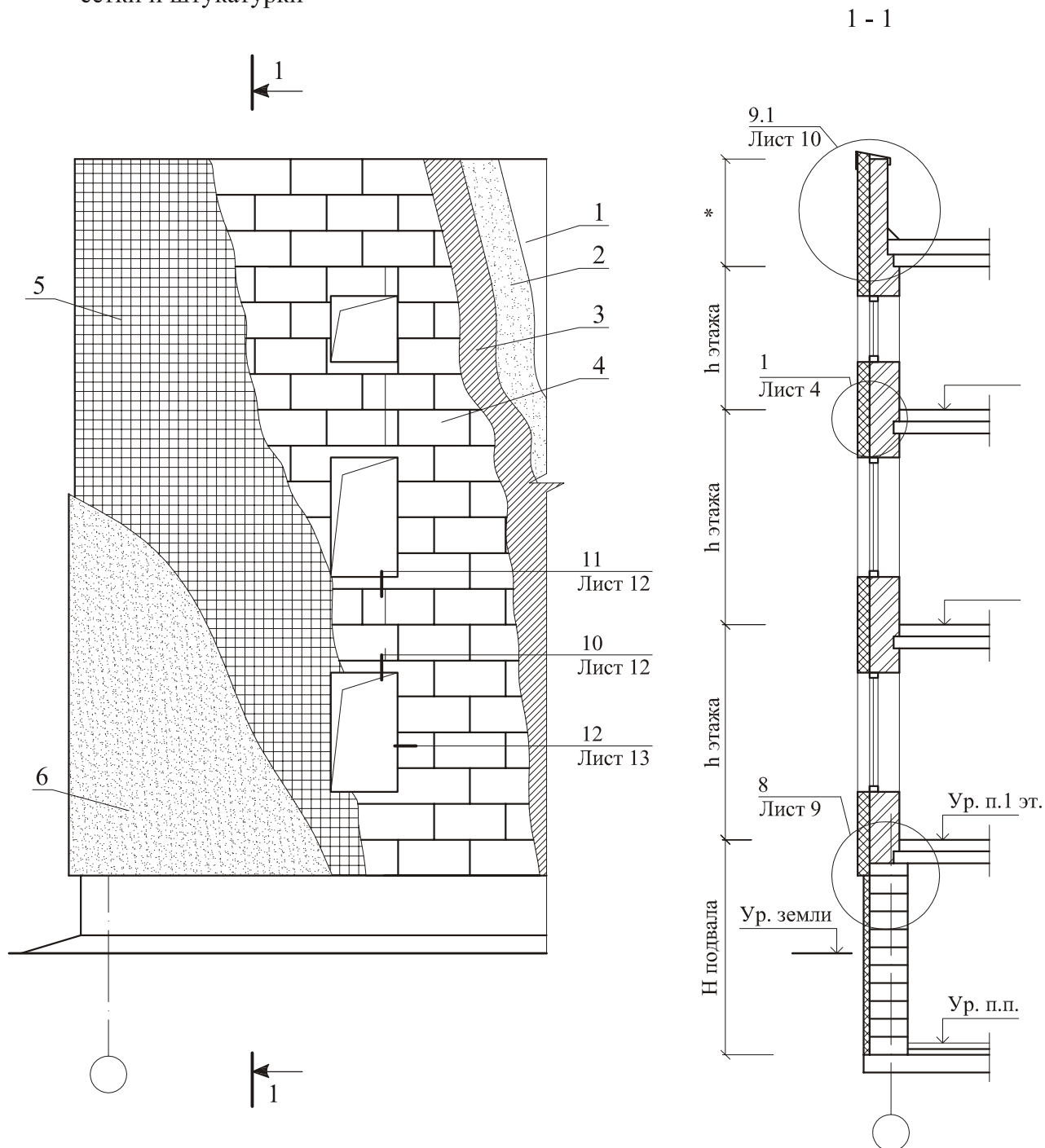
№ поз.	Наименование	№ поз.	Наименование
1	Стена (несущая часть)	22	Клей для приклейки плитки
2	Выравнивающий слой Ceresit СТ 29	23	Теплоизоляция цоколя из экструдированных пенополистрольных плит
3	Клеевой слой Ceresit СТ 190	24	Отмостка по проекту
4	Теплоизоляция из минераловатных плит ИЗОЛ ФШ 150	25	Кирпичная стенка для защиты вертикальной гидроизоляции
5	Армирующая стальная оцинкованная сетка	26	Плита покрытия
6	Штукатурка	27	Термовставка из ячкисобетонных блоков по ГОСТ 21520-89
7	Дополнительная сетка 250x400 на скрутках	28	Костыль КЗ
8	Дюбельный комплект	29	Слив С4
9	Внутренняя штукатурка	30	Антисептированная доска
10	Плита перекрытия	31	Гвоздь Ø 6 через деревянную прокладку с шагом 600 мм
11	Стык сеток внахлест 100 мм	32	Антисептированный брусочек 70x60 мм с шагом 600 мм
12	Вязальная проволока ГОСТ 3282-74*	33	Прокладка из рулонного битумного материала
13	Эластичная шовная мастика	34	Фартук из оцинкованной кровельной стали толщиной 0,8 мм
14	Прокладка уплотняющая из пенорезины сечением 8x8 по ТУ 38-406316-87 или Велотерм СМ по ТУ 6-05-221-872-86	35	Кровля
15	Прокладка уплотнительная	36	Теплоизоляция из минераловатных плит ИЗОЛ К2
16	Металлический профиль с отверстиями диаметром около 10 мм и с шагом 300 мм	37	Теплоизоляция из минераловатных плит ИЗОЛ К3 110 или ИЗОЛ К1
17	Горизонтальная гидроизоляция стен	38	Подшивка карниза из доски 150x30 мм
18	Цементно-песчаная штукатурка цоколя	39	Желоб
19	Стена подвала	40	Стропильная нога
20	Вертикальная гидроизоляция	41	Мауэрлат
21	Цокольная плитка	42	Теплоизоляция из минераловатных плит ИЗОЛ ФВ 80 или ИЗОЛ К3 100

						ООО “ЕВРОИЗОЛ” “ЕВРОИЗОЛ-ТЕРМО” М27.28/09 - 1			
Изм.	Кол. уч.	Лист	№ док.	Подпись	Дата				
Зам. ген. дир.	Гликин					Экспликация материалов и деталей к узлам стен	Стадия	Лист	Листов
Рук. отд.	Воронин						МП	1	2
С.н.с.	Пешкова						ОАО ЦНИИПРОМЗДАНИЙ г. Москва, 2010 г.		

№ поз.	Наименование	№ поз.	Наименование
43	Слив	53	Гвоздь Ø 6 через деревянную прокладку с шагом 600 мм, но не менее 2 шт. на проем
44	П – образная сетка	54	Подоконник по проекту
45	Паропроницаемый уплотнитель	55	Уголок 100x100x8
46	Пена строительная	56	Резиновый уплотнитель секционных ворот
47	Паронепроницаемая лента	57	Секционные ворота
48	Дюбель НПС-I, «Хилти», Ø 6 или 8	58	Надворотная железобетонная перемычка
49	Пластина 6x40 с болтом Ø 10 и шагом 600 мм, но не менее 2 штук на проем	59	Оцинкованный анкер Ø 12 системы наружного водостока
50	Железобетонная надоконная перемычка	60	Хомут из оцинкованной стали 25x3 системы наружного водостока
51	Слив С1	61	Труба системы наружного водостока
52	Костыль К2		

						ООО “ЕВРОИЗОЛ” “ЕВРОИЗОЛ-ТЕРМО” М27.28/09 - 1	Лист
							2
Изм.	Кол. уч.	Лист	№ док.	Подпись	Дата		

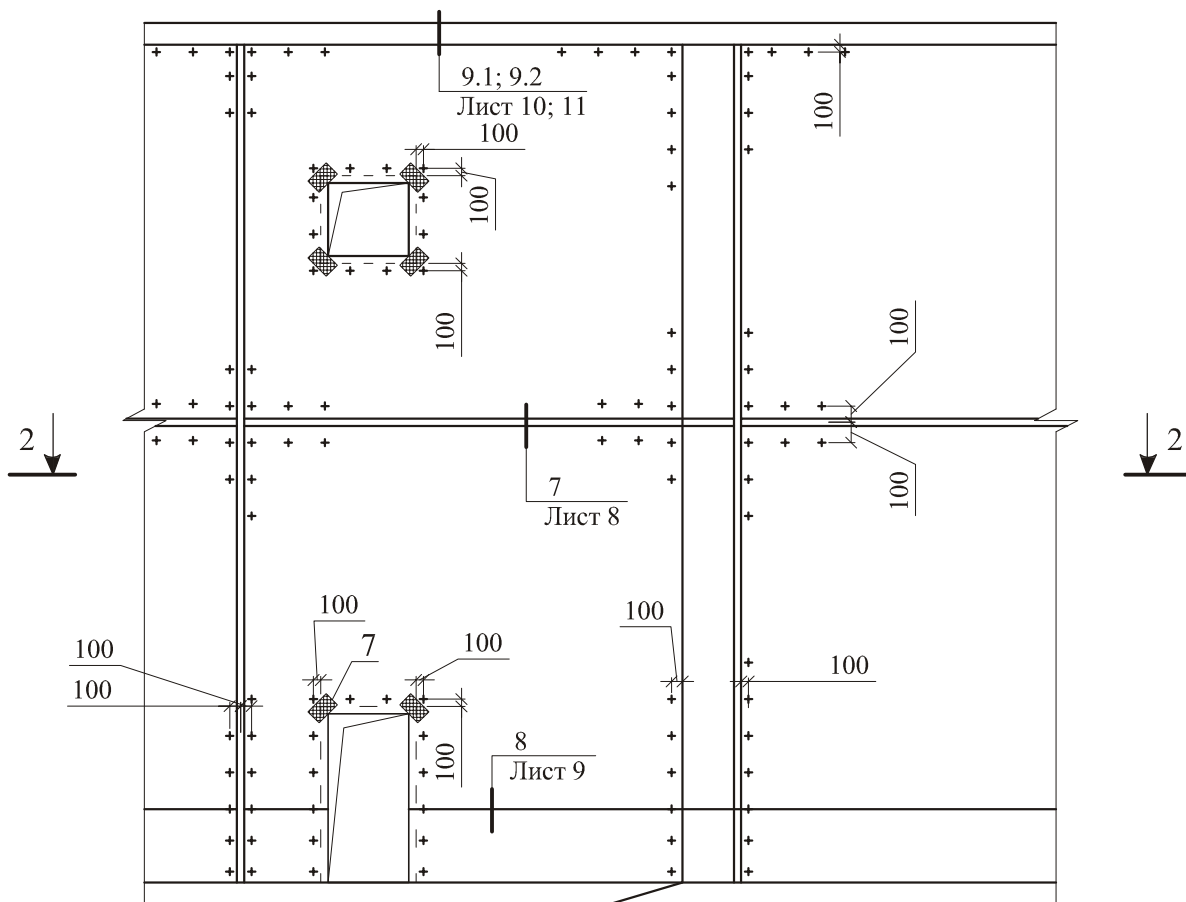
СХЕМА № 1. Расположение плит утеплителя, сетки и штукатурки



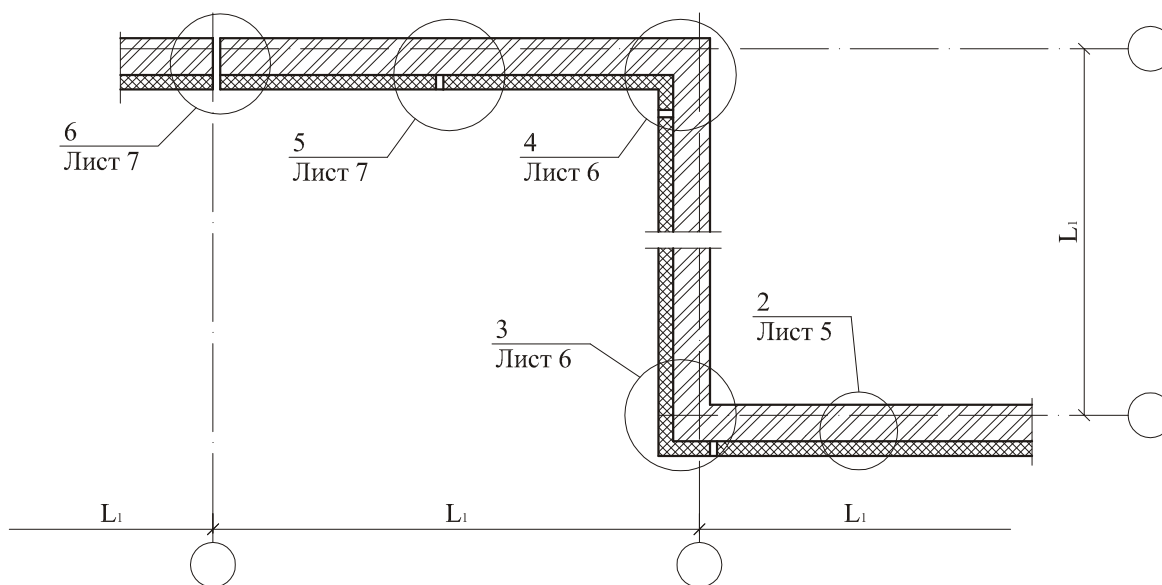
* - по проекту

						ООО "ЕВРОИЗОЛ" "ЕВРОИЗОЛ-ТЕРМО" М27.28/09 - 1					
Изм.	Кол. уч.	Лист	№ док.	Подпись	Дата	Стены с защитно-декоративной толстослойной штукатуркой Новое строительство и реконструкция					
Зам. ген. дир.	Гликин								Стадия	Лист	Листов
Рук. отд.	Воронин								МП	1	16
С.н.с.	Пешкова								ОАО ЦНИИПРОМЗДАНИЙ г. Москва. 2010 г.		

СХЕМА № 2. Расположение дюбелей в углах,
у температурных швов и у проемов

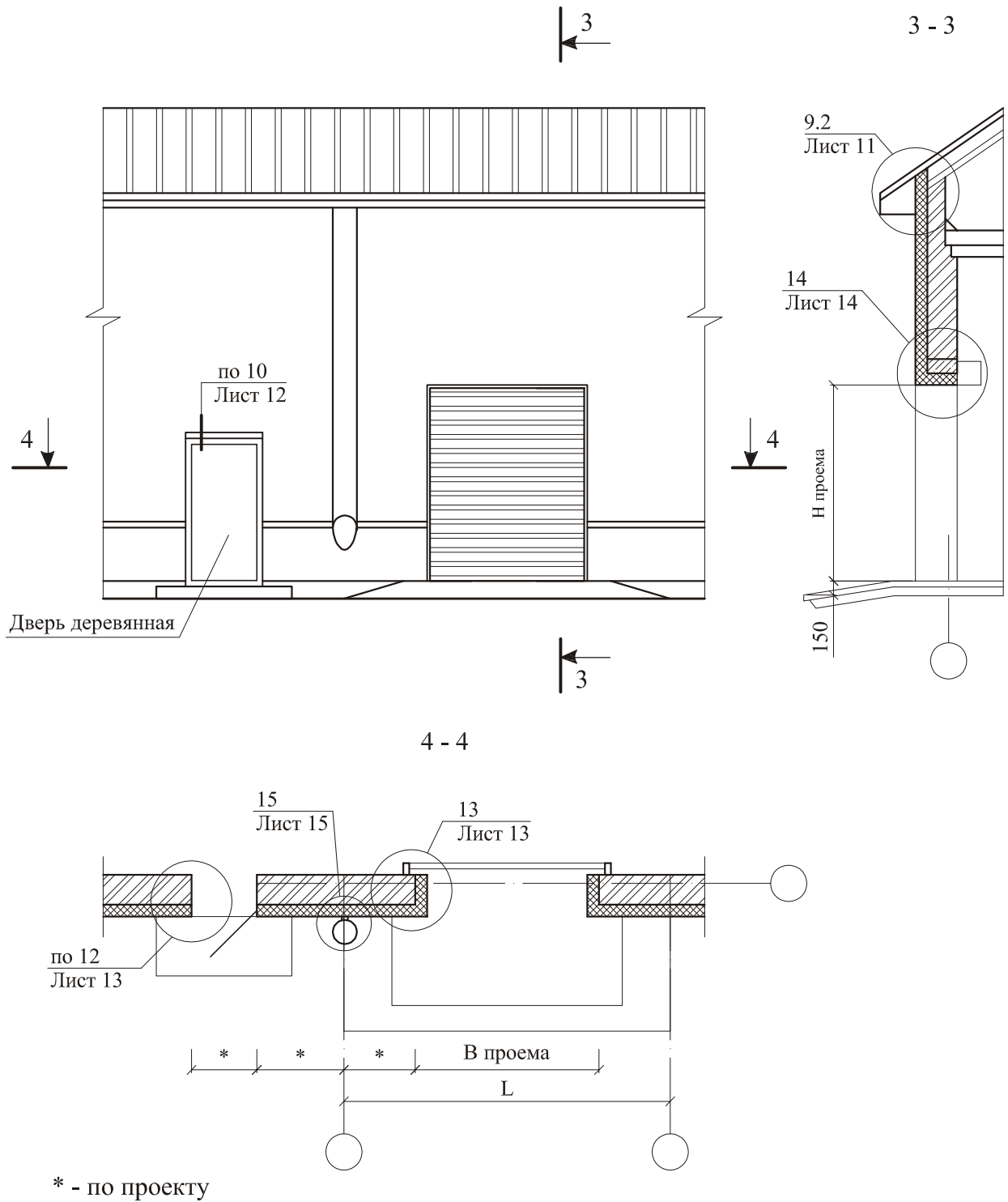


2 - 2

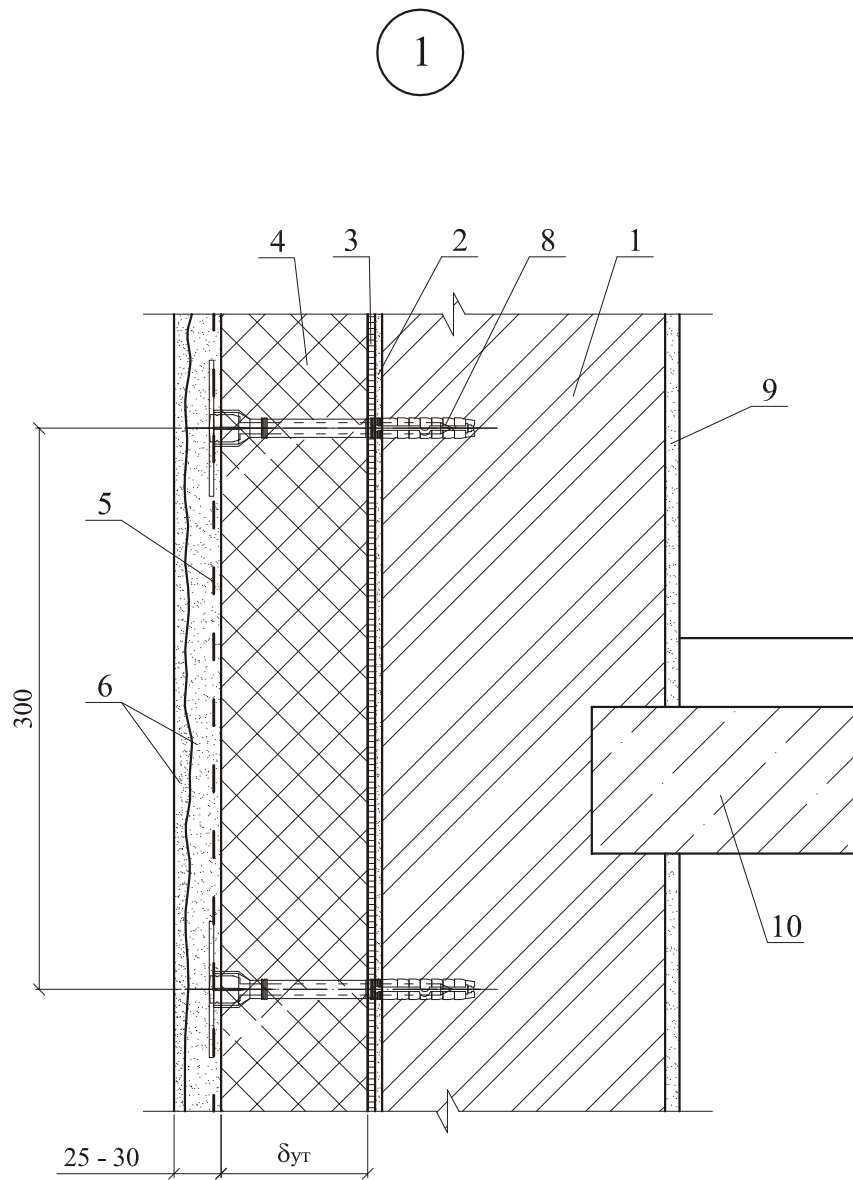


						ООО "ЕВРОИЗОЛ" "ЕВРОИЗОЛ-ТЕРМО" М27.28/09 - 1	Лист
							2
Изм.	Кол. уч.	Лист	№ док.	Подпись	Дата		

СХЕМА № 3



						ООО "ЕВРОИЗОЛ" "ЕВРОИЗОЛ-ТЕРМО" M27.28/09 - 1	Лист
Изм.	Кол. уч.	Лист	№ док.	Подпись	Дата		3



Изм.	Кол. уч.	Лист	№ док.	Подпись	Дата

ООО "ЕВРОИЗОЛ"
 "ЕВРОИЗОЛ-ТЕРМО"
 М27.28/09 - 1

Лист

4

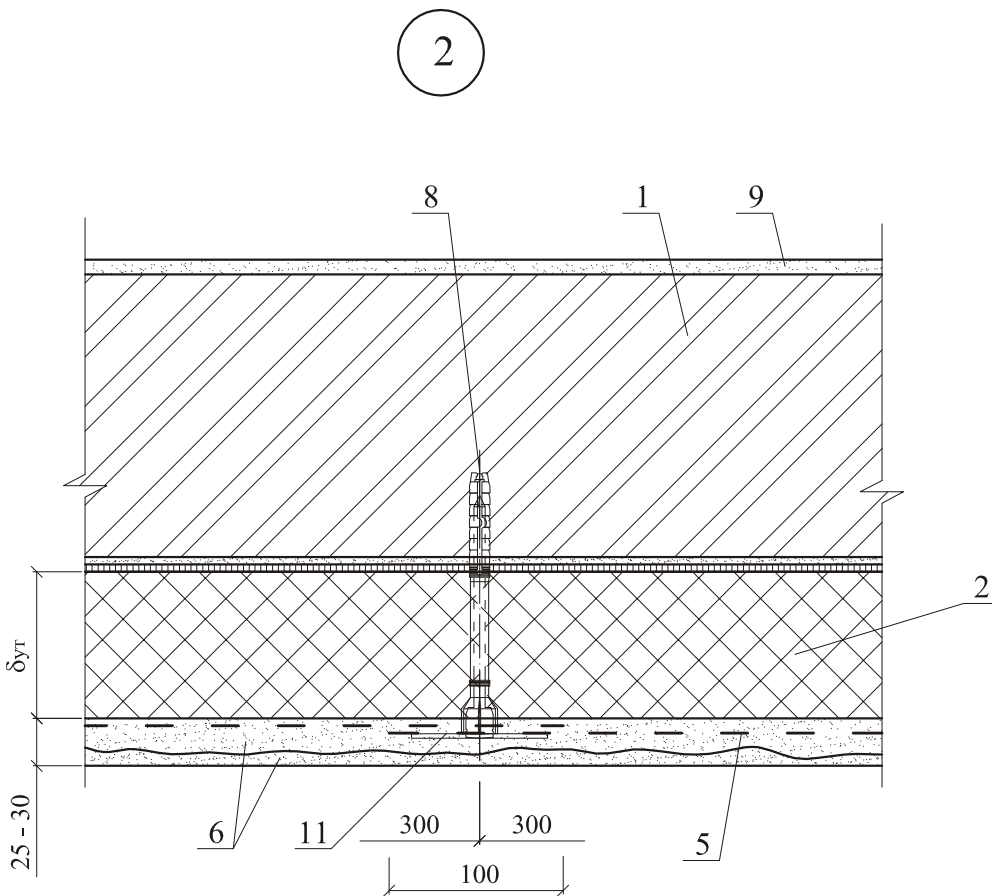
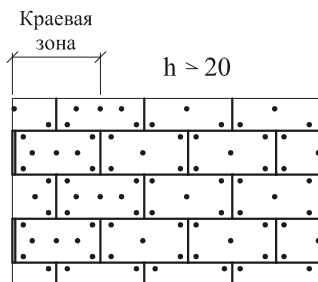
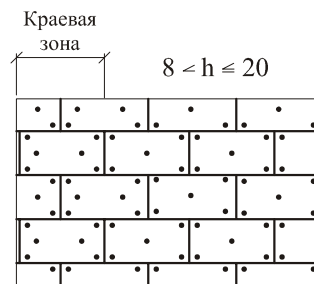
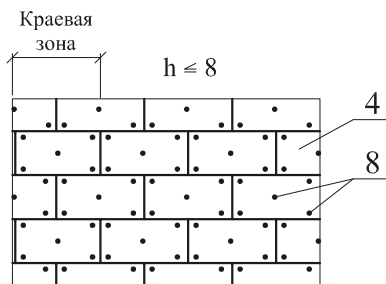
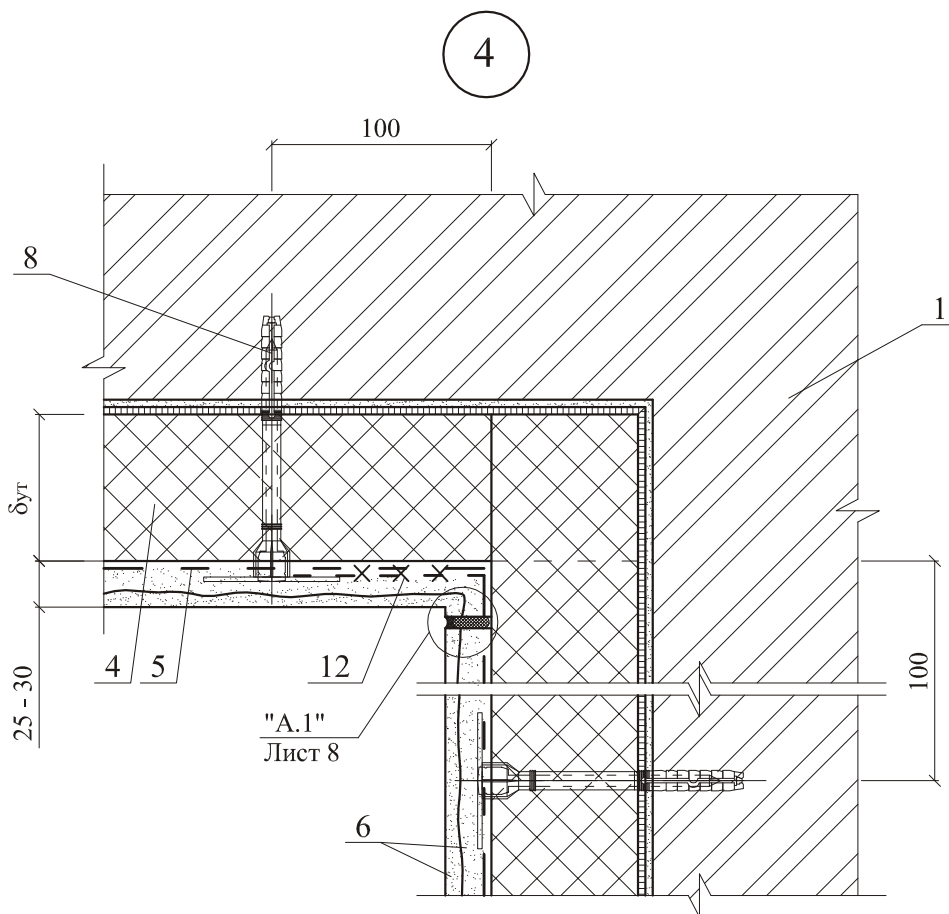
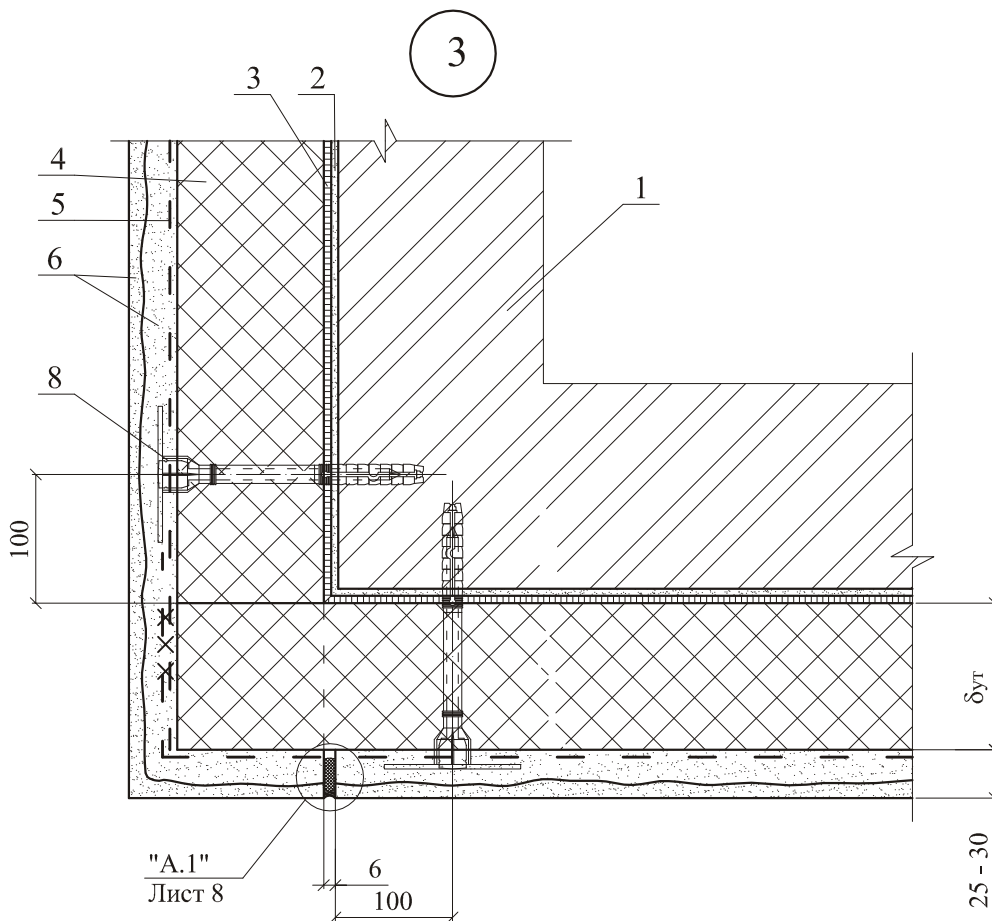


СХЕМА № 4. Расположение дюбелей в плоскости стены



1. Количество дюбелей, устанавливаемых на 1 м^2 системы, зависит от размеров плиты утеплителя и допустимой нагрузки на дюбель + высоты (h).
2. Границы краевой зоны расположены на расстоянии $1 \text{ м} \leq a/8 \leq 2 \text{ м}$, где a - ширина торца здания.

						ООО "ЕВРОИЗОЛ" "ЕВРОИЗОЛ-ТЕРМО" М27.28/09 - 1	Лист
Изм.	Кол. уч.	Лист	№ док.	Подпись	Дата		5

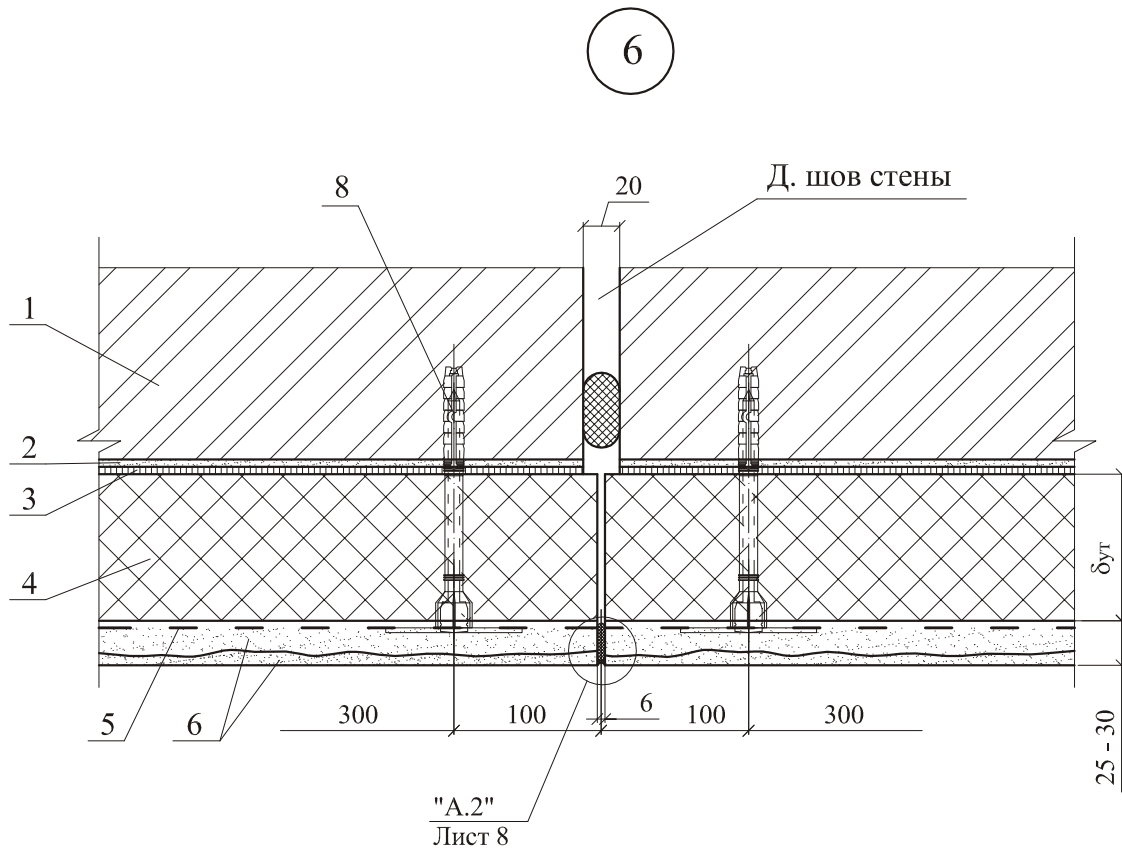
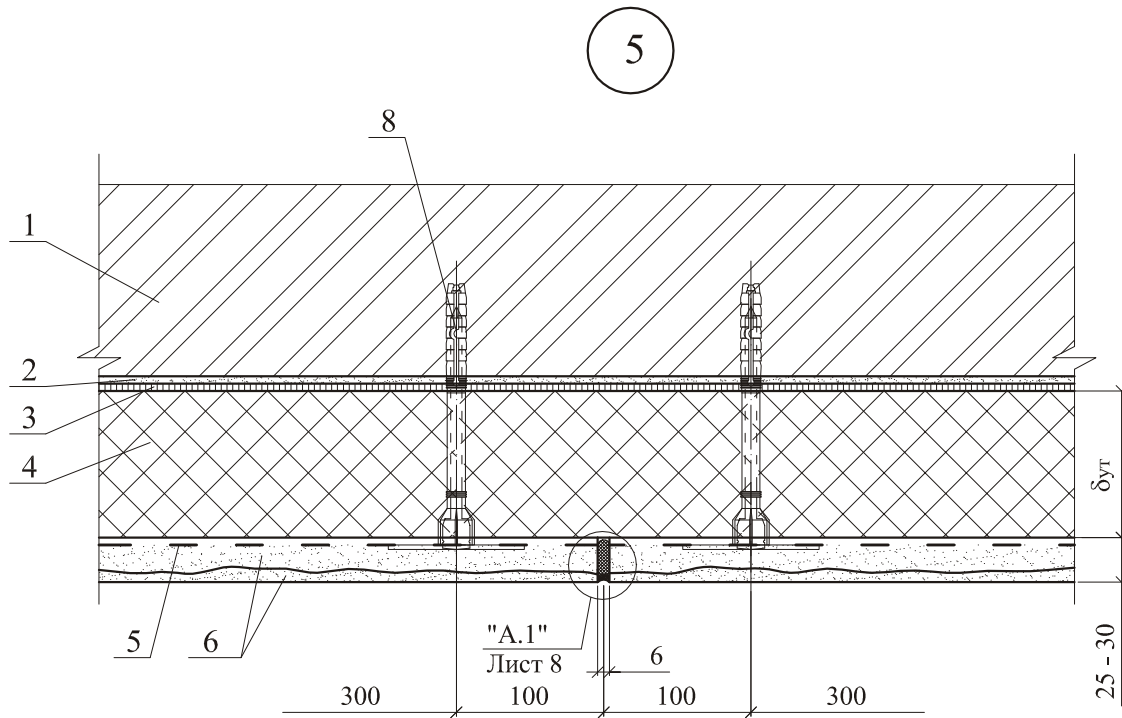


Изм.	Кол. уч.	Лист	№ док.	Подпись	Дата

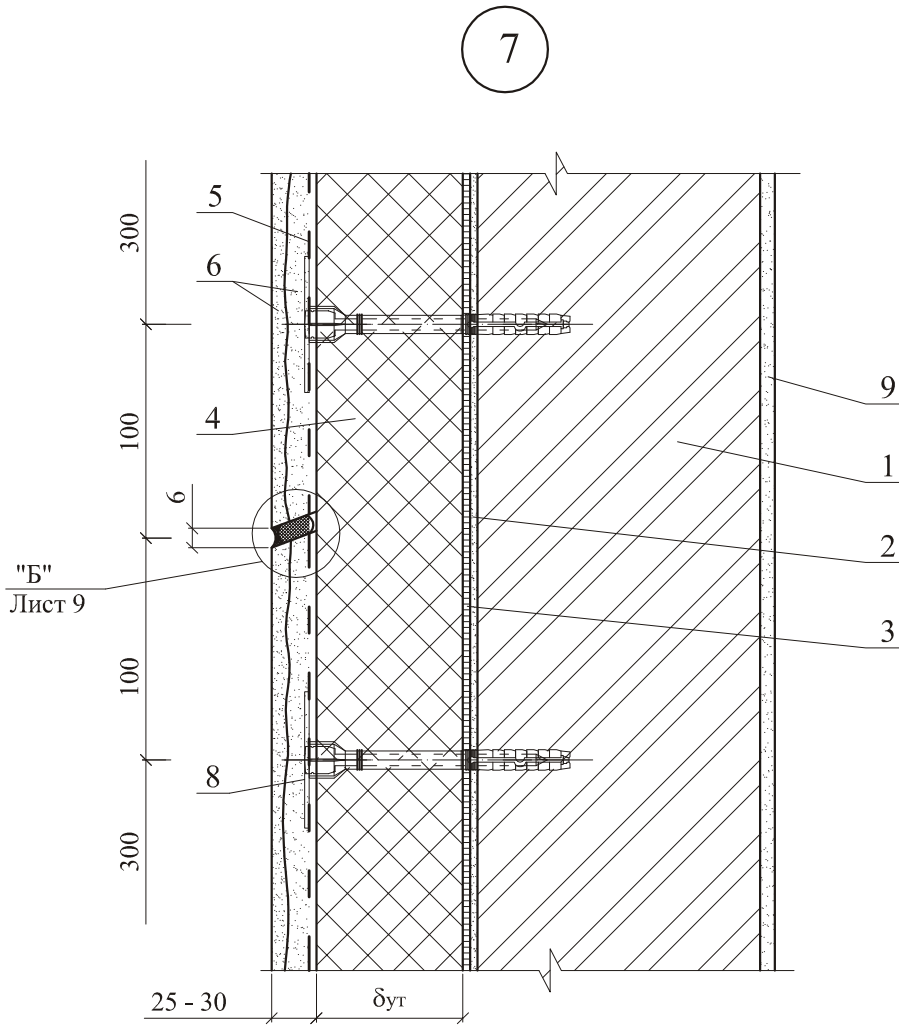
ООО "ЕВРОИЗОЛ"
 "ЕВРОИЗОЛ-ТЕРМО"
 М27.28/09 - 1

Лист

6

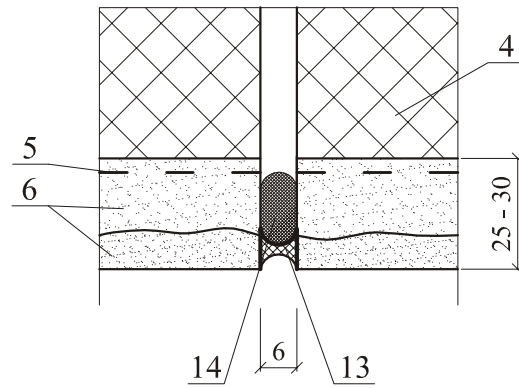
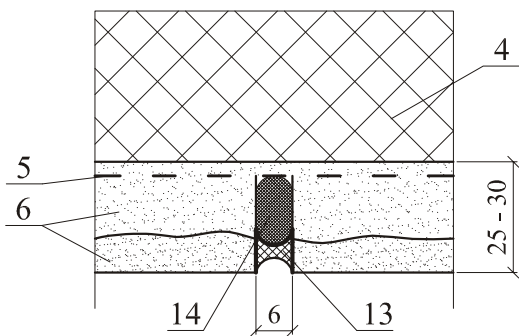


						ООО "ЕВРОИЗОЛ" "ЕВРОИЗОЛ-ТЕРМО" М27.28/09 - 1	Лист
Изм.	Кол. уч.	Лист	№ док.	Подпись	Дата		7



A.1

A.2

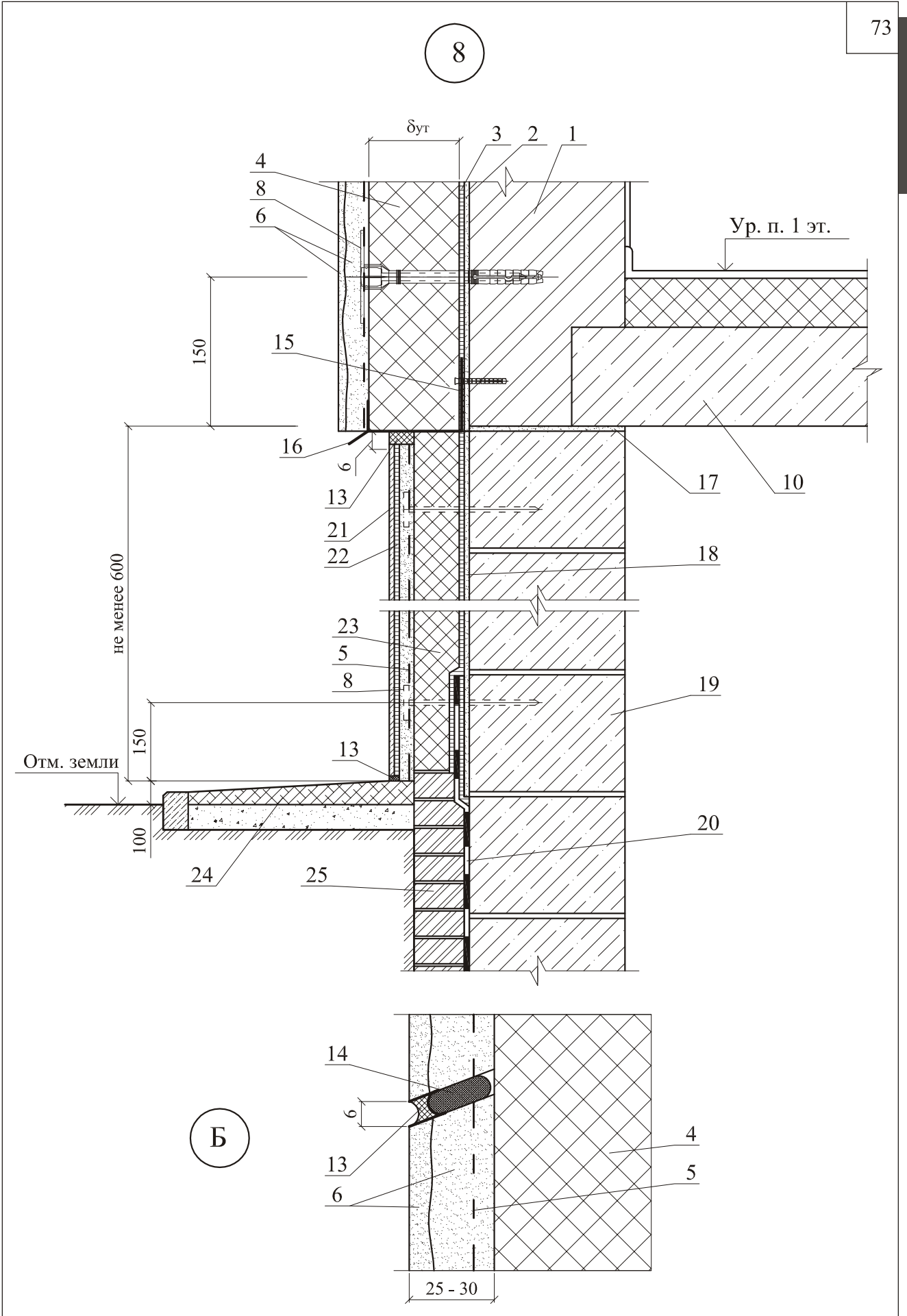


Изм.	Кол. уч.	Лист	№ док.	Подпись	Дата

ООО "ЕВРОИЗОЛ"
"ЕВРОИЗОЛ-ТЕРМО"
М27.28/09 - 1

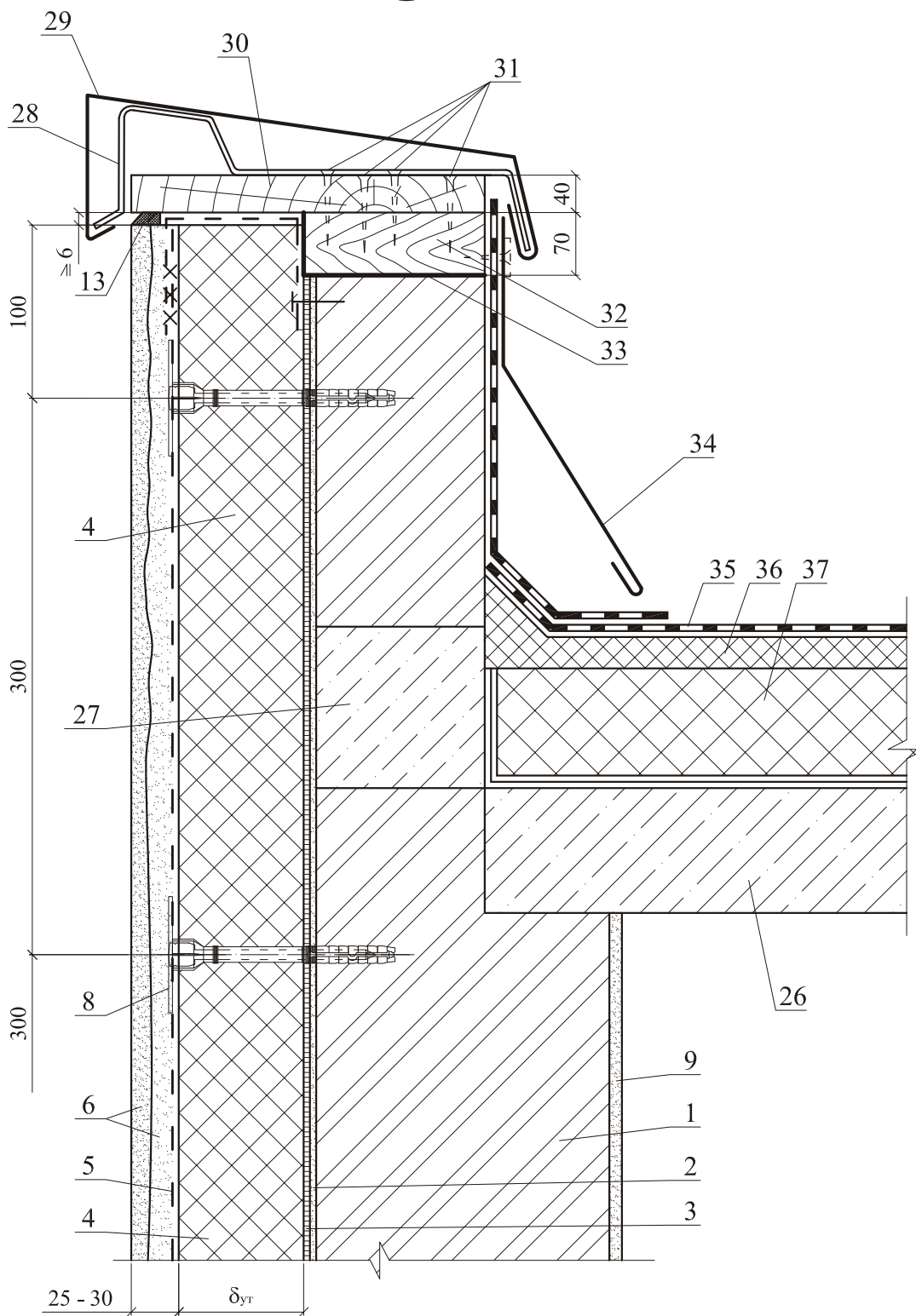
Лист

8



						ООО "ЕВРОИЗОЛ" "ЕВРОИЗОЛ-ТЕРМО" М27.28/09 - 1	Лист
Изм.	Кол. уч.	Лист	№ док.	Подпись	Дата		9

9.1



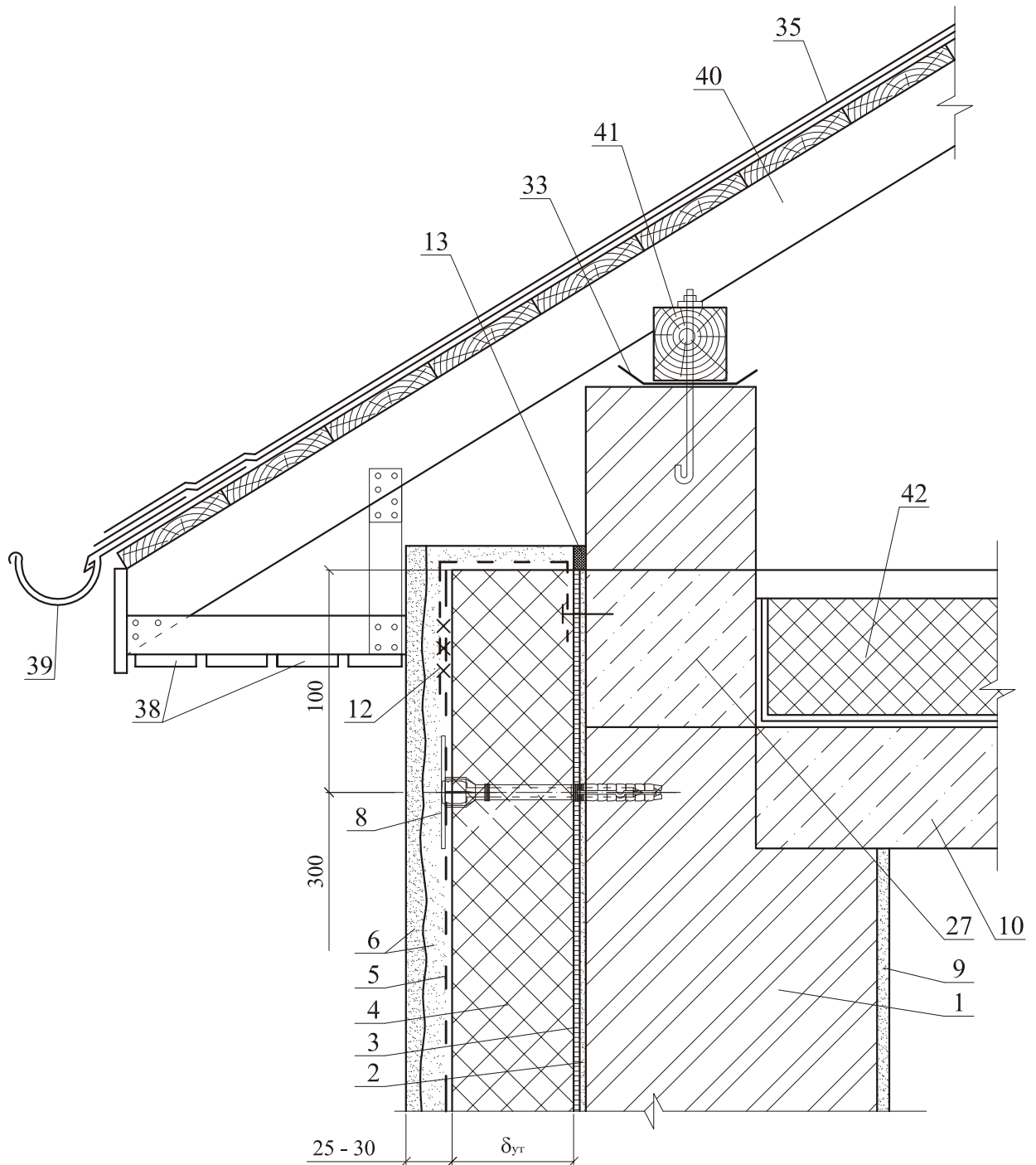
Изм.	Кол. уч.	Лист	№ док.	Подпись	Дата

ООО "ЕВРОИЗОЛ"
"ЕВРОИЗОЛ-ТЕРМО"
М27.28/09 - 1

Лист

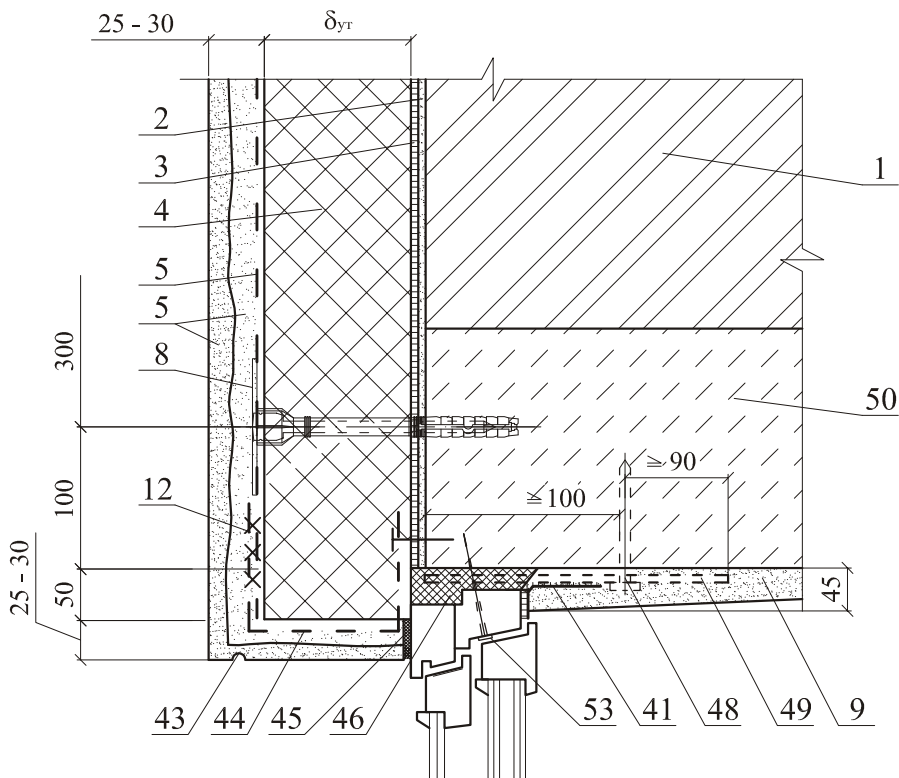
10

9.2

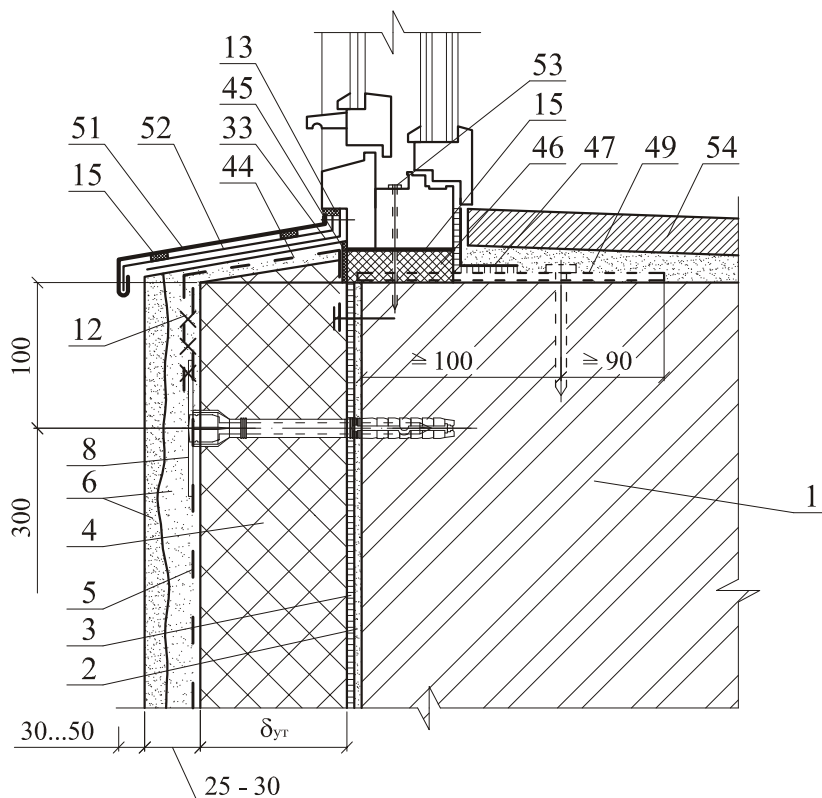


						ООО "ЕВРОИЗОЛ" "ЕВРОИЗОЛ-ТЕРМО" М27.28/09 - 1	Лист
Изм.	Кол. уч.	Лист	№ док.	Подпись	Дата		11

10



11

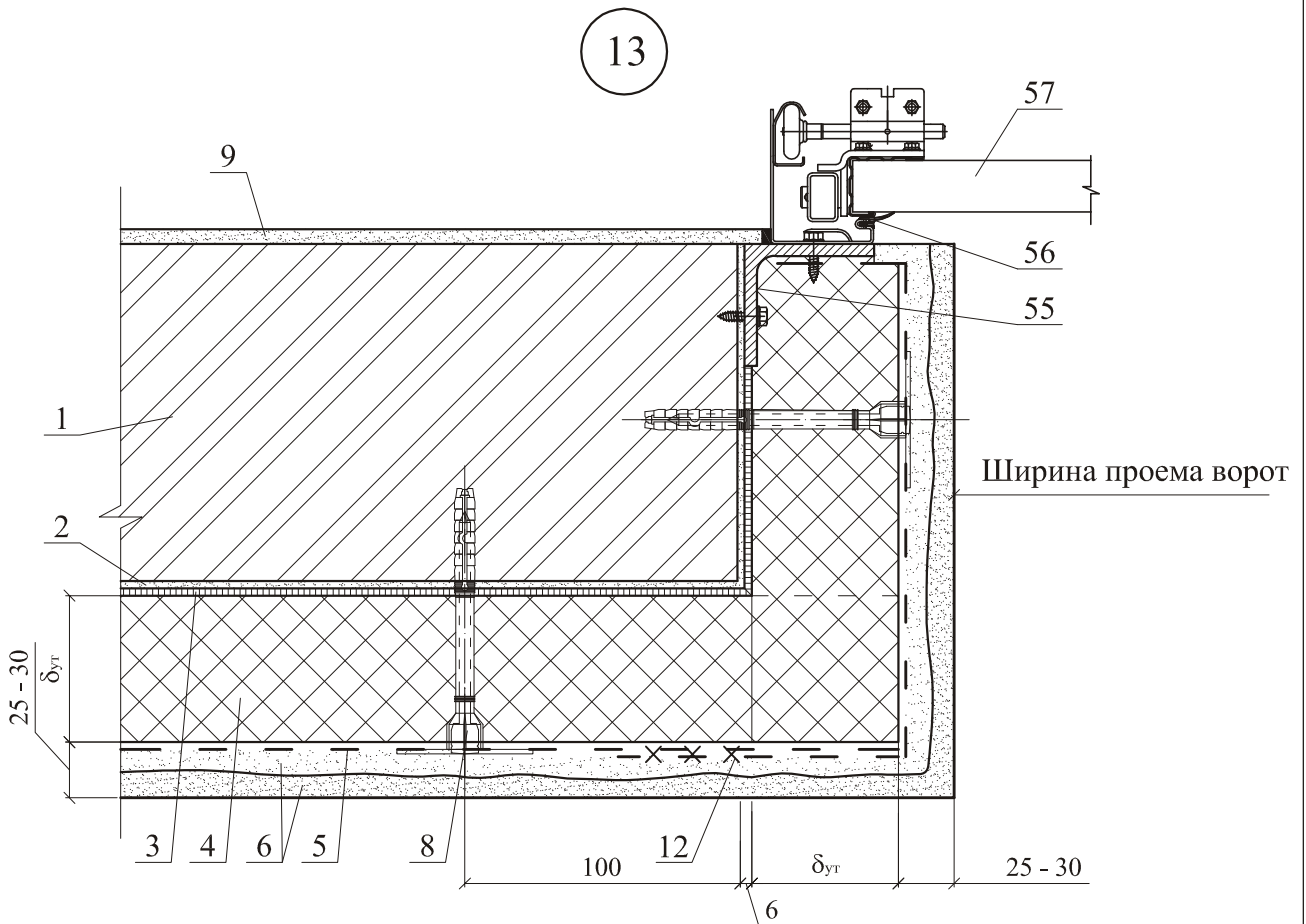
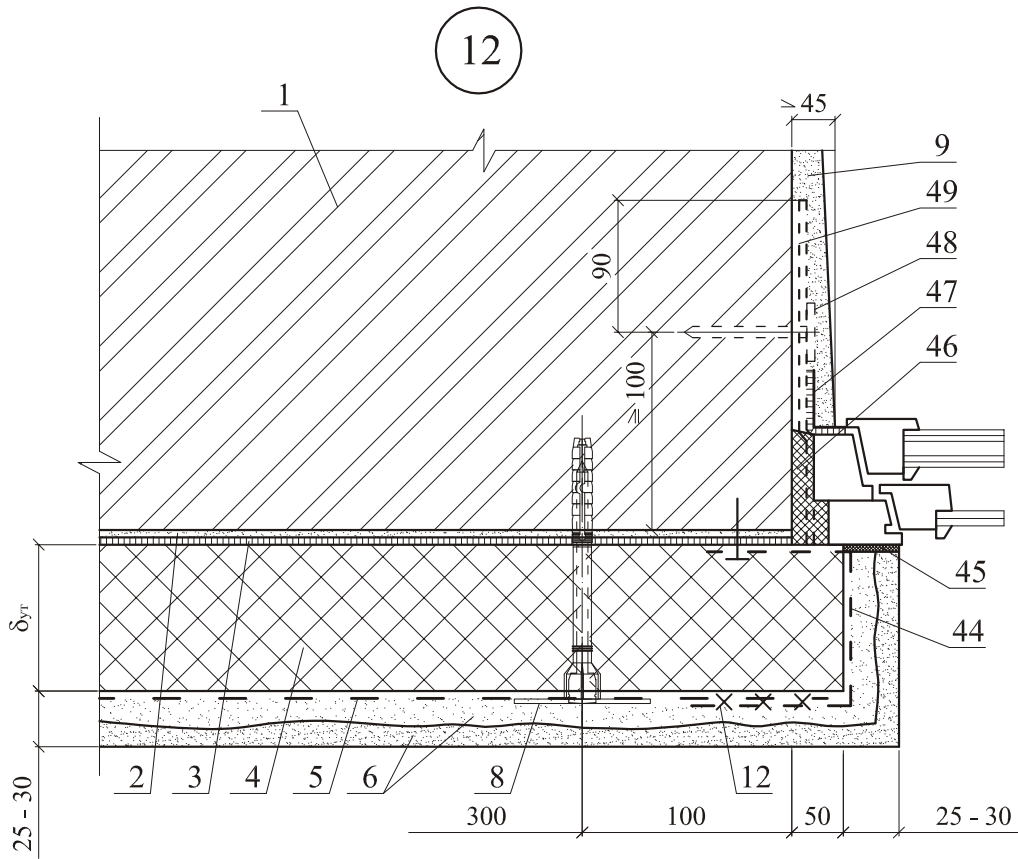


Изм.	Кол. уч.	Лист	№ док.	Подпись	Дата

ООО "ЕВРОИЗОЛ"
"ЕВРОИЗОЛ-ТЕРМО"
М27.28/09 - 1

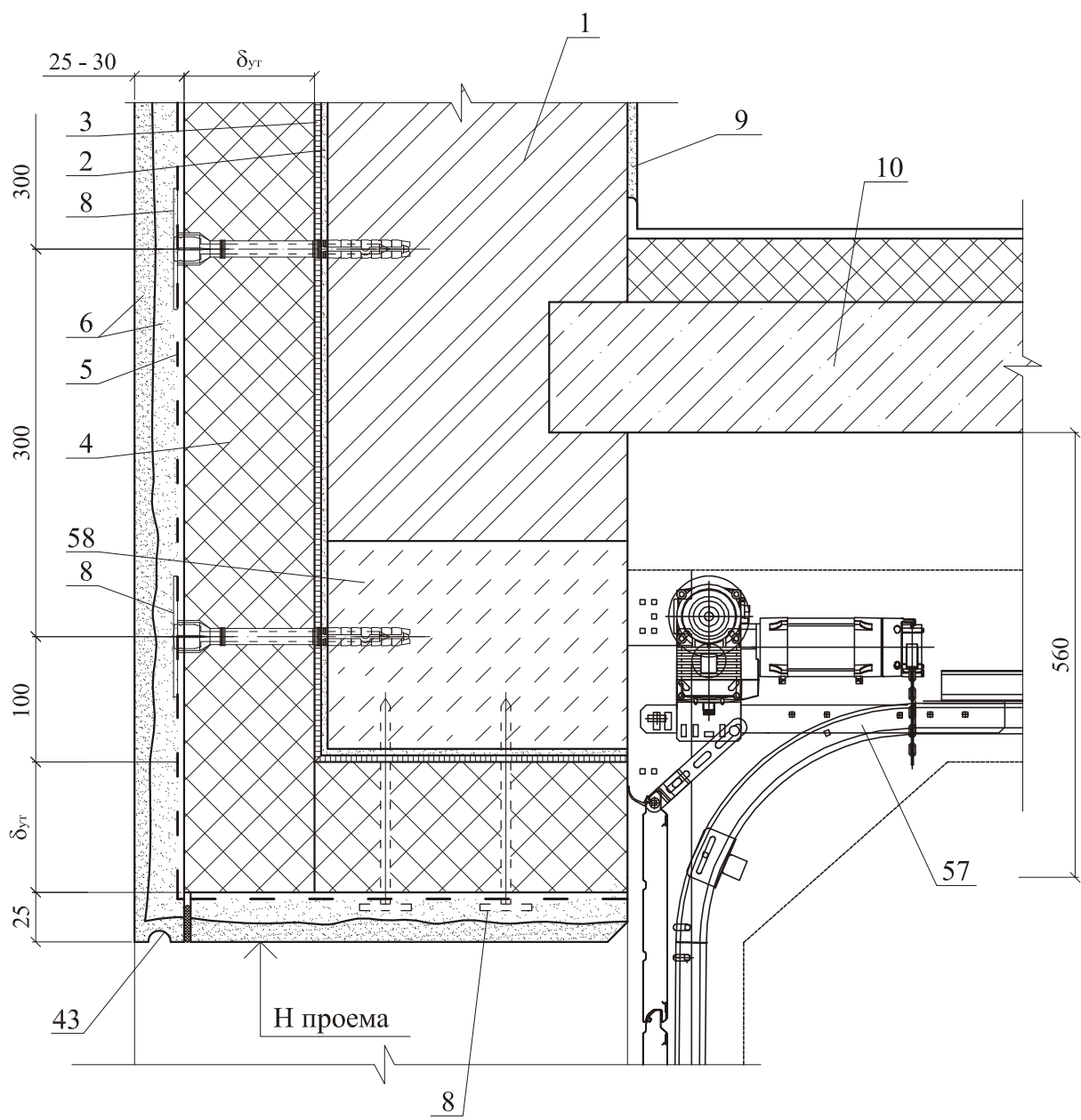
Лист

12



						ООО "ЕВРОИЗОЛ" "ЕВРОИЗОЛ-ТЕРМО" М27.28/09 - 1		Лист
								13
Изм.	Кол. уч.	Лист	№ док.	Подпись	Дата			

14



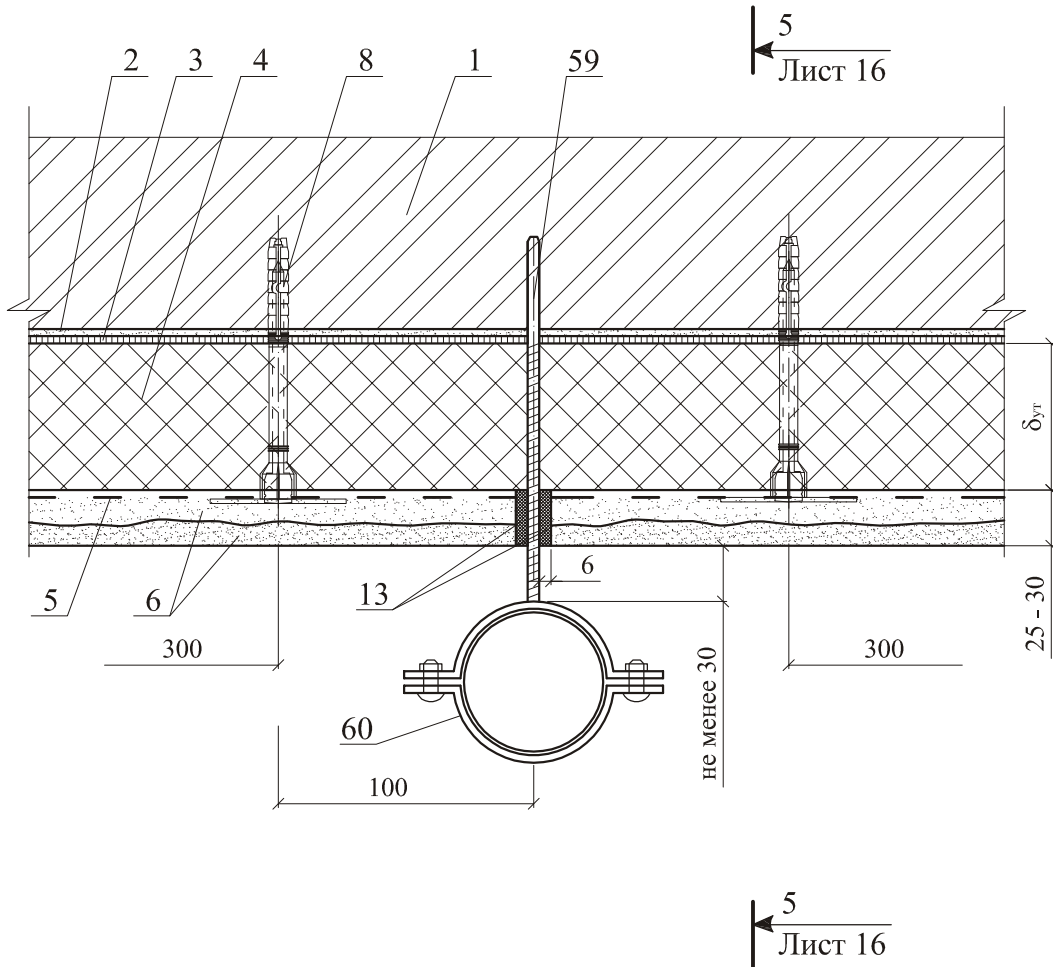
Изм.	Кол. уч.	Лист	№ док.	Подпись	Дата

ООО "ЕВРОИЗОЛ"
"ЕВРОИЗОЛ-ТЕРМО"
М27.28/09 - 1

Лист

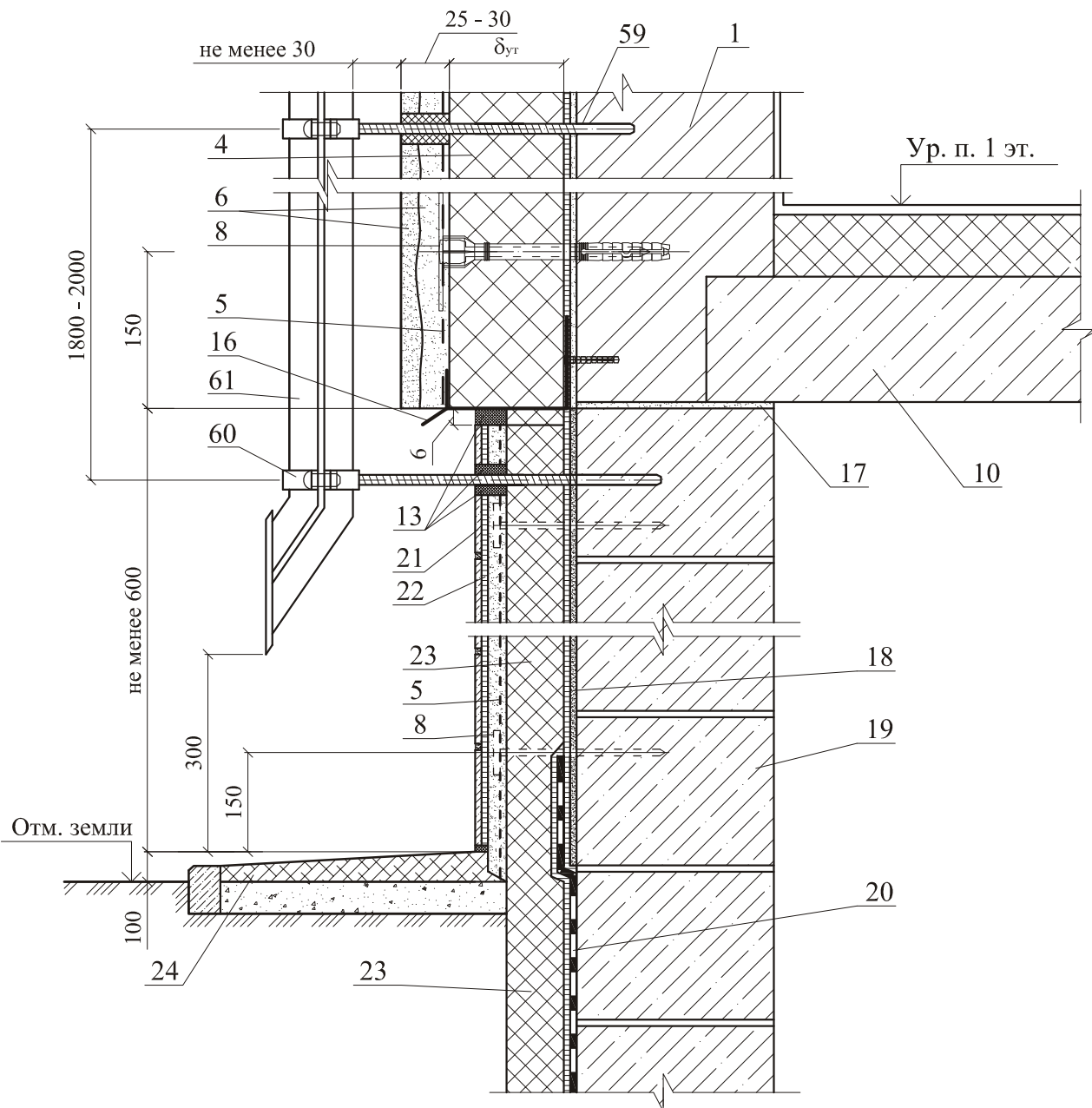
14

15



						ООО "ЕВРОИЗОЛ" "ЕВРОИЗОЛ-ТЕРМО" М27.28/09 - 1	Лист
Изм.	Кол. уч.	Лист	№ док.	Подпись	Дата		15

5 - 5



Изм.	Кол. уч.	Лист	№ док.	Подпись	Дата

ООО "ЕВРОИЗОЛ"
"ЕВРОИЗОЛ-ТЕРМО"
М27.28/09 - 1

Лист

16